

BEDIENUNGS- UND MONTAGEANLEITUNG

Speicher im Speicher System SISS - 350, 500, 750, 900, 1500
Bitte um Weitergabe an den Benutzer.

OPERATING AND MOUNTING INSTRUCTIONS

Storage in Storage System SISS - 350, 500, 750, 900, 1500
Please pass on to the user!

NOTICE D'UTILISATION ET DE MONTAGE

Accumulateur dans le système d'accumulation SISS - 350, 500, 750, 900, 1500
A remettre à l'utilisateur !

ISTRUZIONI PER L'USO E IL MONTAGGIO

Sistema di bollitore nel bollitore SISS - 350, 500, 750, 900, 1500
Da consegnare all'utente!

INSTRUCCIONES DE USO Y DE MONTAJE

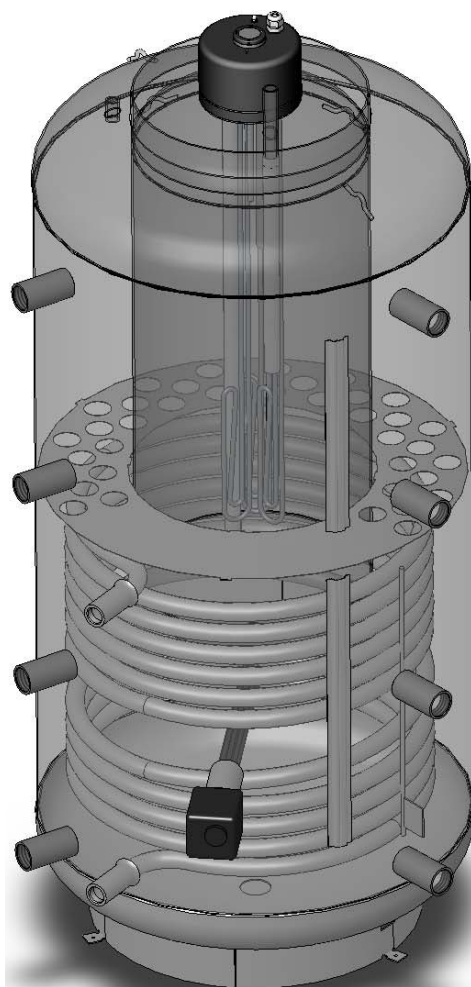
Sistema de termoacumulador en termoacumulador SISS - 350, 500, 750, 900, 1500
¡Por favor, entréguese al usuario!

NAVODILA ZA VGRADNJO IN UPORABO

Sistemiški zalogovnik toplote SISS - 350, 500, 750, 900, 1500
Posredovati uporabniku!

INSTRUKCJA OBSŁUGI I MONTAŻU

Zbiornik ciepłej wody użytkowej w zbiorniku buforowym SISS - 350, 500, 750, 900, 1500
Prosimy o przekazanie niniejszej instrukcji użytkownikowi.



de	Seite 2
en	Page 14
fr	Page 26
it	Pagina 38
es	Página 50
sl	Stran 62
pl	Strona 74

Id.Nr.: 236921-17

AE
Austria Email

SEHR GEEHRTER KUNDE!

Sie haben sich für die Warmwasserbereitung mit einem Speicher im Speicher System - SISS aus unserem Hause entschieden.

Wir danken für Ihr Vertrauen!

Sie erhalten ein leistungsstarkes Gerät, das nach dem letzten Stand der Technik gebaut wurde und den geltenden Vorschriften entspricht. Die durch kontinuierliche Forschung hochentwickelte Emaillierung sowie eine ständige Qualitätskontrolle während der Produktion geben unseren Warmwasserspeichern technische Eigenschaften, die Sie immer schätzen werden.

Installation und erste Inbetriebnahme dürfen nur von einem Fachmann gemäß dieser Anleitung durchgeführt werden.

Sie finden in dieser kleinen Broschüre alle wichtigen Hinweise für die richtige Montage und Bedienung. Lassen Sie sich aber trotzdem von Ihrem Konzessionär die Funktion des Gerätes erklären und die Bedienung vorführen. Selbstverständlich steht Ihnen auch unser Haus mit Kundendienst und Verkaufsabteilung gerne beratend zur Verfügung.

Viel Freude mit Ihrem Warmwasserspeicher.

INHALTSVERZEICHNIS

Sicherheitshinweise	3
Funktion	4
Warmwasserbedarf	4
Technische Daten.....	5
Multifunktionssystem (unverbindliches Anschlussschema).....	6
Befüllen und Entleeren	7
Brauchwasserseitiger Anschluss (druckfest)	7
Erste Inbetriebnahme.....	9
Außerbetriebsetzung, Entleerung	9
Kontrolle, Wartung, Pflege.....	9
Funktionsstörungen	10
Garantie, Gewährleistung und Produkthaftung.....	11

SICHERHEITSHINWEISE

Allgemein

- Dieser Speicher kann von Kindern ab 8 Jahren sowie von Personen mit verringerten physischen, sensorischen oder mentalen Fähigkeiten oder Mangel an Erfahrung und Wissen benutzt werden, wenn sie beaufsichtigt werden oder bezüglich des sicheren Gebrauchs des Speichers unterwiesen wurden und die daraus resultierenden Gefahren verstehen. Kinder dürfen nicht mit dem Speicher oder dessen Verpackung spielen. Reinigung und Benutzerwartung dürfen nicht von Kindern ohne Beaufsichtigung durchgeführt werden.
- Der Speicher darf nur wie in dieser Anleitung bzw. der zugehörigen technischen Information beschrieben installiert und betrieben werden. Jeglicher anderer Gebrauch ist nicht bestimmungsgemäß und daher nicht zulässig.
- Ein schadhafter Speicher darf nicht weiter betrieben werden.
- Es besteht Verbrühungsgefahr durch heißes Wasser bzw. heiße Bauteile (z. B. Armatur, Warmwasserablaufrohr, usw.).
- Bei Einsatz einer Elektroeinbauheizung ist auf einen ordnungsgemäßen Korrosionsschutz zu achten.
- Nur Originalzubehör bzw. Originalersatzteile verwenden.

Installation und Inbetriebnahme

- Installation und Inbetriebnahme dürfen nur durch qualifiziertes Fachpersonal durchgeführt werden, welches dadurch die Verantwortung für die ordnungsgemäße Montage gemäß den gültigen Gesetzen, Normen und Richtlinien übernimmt.
- Der Speicher wird entweder über eine Wandhalterung an einer ausreichend tragfähigen Wand befestigt (Gesamtgewicht des gefüllten Speichers beachten) oder auf ebenem, waagrechtem Boden aufgestellt (Je nach Type Standfüße montieren). Stellen Sie sicher, dass der Untergrund am Aufstellort ausreichend tragfähig ist.
- Der Speicher darf nur in trockenen, frostgeschützten Räumen aufgestellt werden. Bei Frostgefahr ist der Speicher vollständig zu entleeren.
- Der auf dem Typenschild angegebene Nenndruck darf nicht überschritten werden.
- Bei der Installation des Speichers ist ein eventueller Wasseraustritt zu berücksichtigen und ein entsprechendes Auffanggefäß inklusive Ableitung in einen Entwässerungsgegenstand zu installieren.
- Nach erfolgter Inbetriebnahme sind der Speicher und sämtliche Anschlüsse auf Dichtheit zu prüfen.

Elektrischer Anschluss

- Der Speicher darf nur durch qualifiziertes Fachpersonal an festverlegte Leitungen unter Beachtung der facheinschlägigen Normen und Gesetze angeschlossen werden.
- Vor den Stromkreis ist ein Fehlerstromschutzschalter mit Auslösestrom $I_{\Delta N} \leq 30\text{mA}$ zu schalten.
- Vor Arbeiten am Speicher ist dieser spannungsfrei zu schalten, auf Spannungsfreiheit zu kontrollieren und gegen Wiedereinschalten zu sichern.
- Ist ein Anschlusskabel beschädigt, sofort die Stromversorgung unterbrechen (Leitungsschutzschalter) und einen Fachmann rufen!
- Anschlusskabel dürfen auf keinen Fall verlängert oder durchtrennt werden.
- ACHTUNG: Die werksseitige Verdrahtung darf weder verlängert noch ausgebaut werden!

Wartung

- Wartungs-, Reinigungs- sowie eventuell notwendige Reparatur- oder Servicearbeiten dürfen nur durch dafür qualifiziertes Fachpersonal vorgenommen werden.
- Versuchen Sie nie, Fehler und Störungen selbst zu beheben.
- Notwendige Service- und Wartungsintervalle entsprechend dieser Bedienungs- und Montageanleitung sind zu beachten.

FUNKTION

Das im nach DIN 4753 emaillierten Innenkessel gespeicherte Brauchwasser wird indirekt über das umliegende Heizwasser erwärmt. Der Pufferinhalt (Heizwasser) kann indirekt über ein fest eingeschweißtes, großflächiges Rohrregister, bzw. direkt über die Anschlussmuffen durch den Einsatz von Heizkessel, Wärmepumpe, Solaranlage, Einschraubheizung für Pufferbereich und EBH für Brauchwasserbereich aufgeheizt werden.

Die Muffenanordnung und Anzahl sowie das bei diversen Typen vorhandene Rohrregister, erlauben einen multi-valenten Betrieb.

WARMWASSERBEDARF

Der Warmwasserverbrauch im Haushalt ist abhängig von der Anzahl der Personen, der sanitären Ausstattung der Wohnung oder des Hauses sowie den individuellen Gewohnheiten des Verbrauchers.

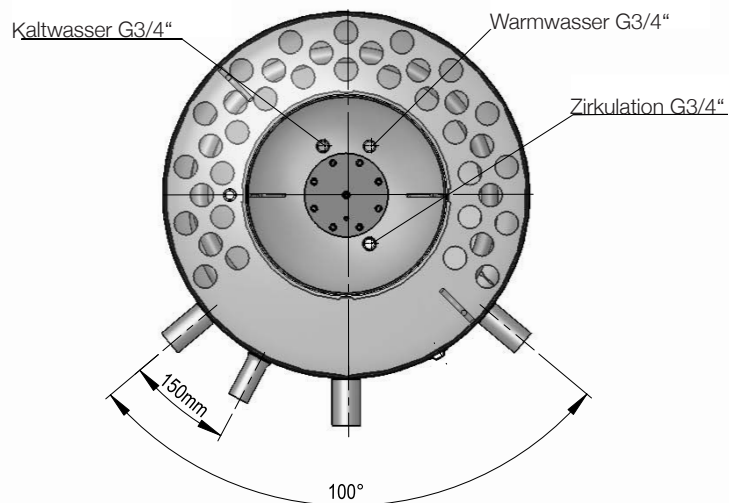
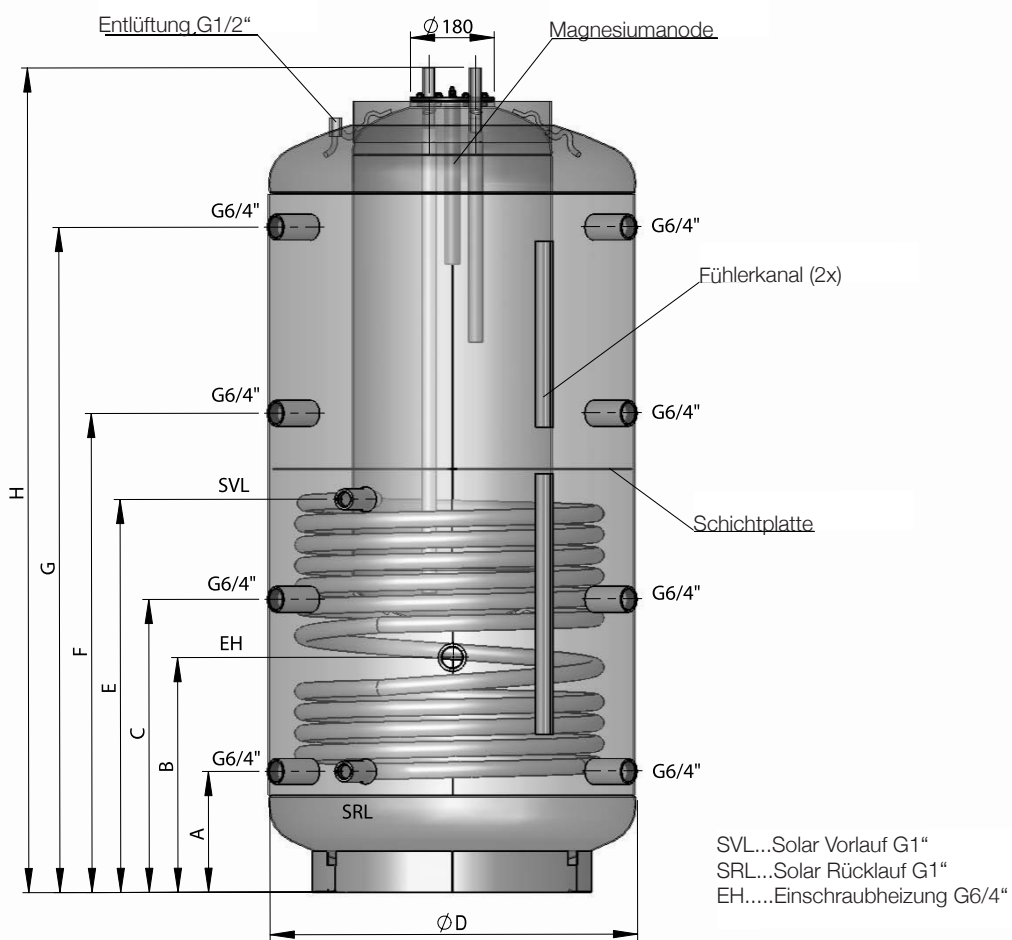
Die folgende Tabelle gibt einige Richtwerte über die Verbrauchszahlen.

	Warmwasserbedarf in Liter		Erforderliche Speicherwassermenge in Liter	
	bei 37 °C	bei 55 °C	mit 80 °C	mit 60 °C
Vollbad	150 - 180		55 - 66	78 - 94
Duschbad	30 - 50		11 - 18	16 - 26
Händewaschen	3 - 6		1 - 2	1,6 - 3,1
Kopfwäsche (Kurzhaar)	6 - 12		3 - 4,4	4,2 - 6,3
Kopfwäsche (Langhaar)	10 - 18		3,7 - 6,6	5,2 - 9,4
Bidetbenützung	12 - 15		4,4 - 5,5	6,3 - 7,8
Geschirrspülen				
bei 2 Personen je Tag		16	10	14
bei 3 Personen je Tag		20	12,5	18
bei 4 Personen je Tag		24	15,2	21,5
Wohnungspflege je Eimer Putzwasser		10	6,3	9

Die Temperatur des zum Mischen auf die angegebene Warmwassertemperatur erforderlichen Kaltwassers wurde mit ca. 12 °C angenommen.

Aufgrund der Hysterese des Temperaturreglers (± 7 K) und möglicher Abstrahlverluste (Abkühlung der Rohrleitungen) unterliegen die Temperaturangaben einer Genauigkeit von ± 10 K.

TECHNISCHE DATEN



Type	øD	øD mit Isolierung	H	H mit Isolierung	A	B	C	E	F	G	Kippmaß	Register Heizfläche m ²	Register Inhalt Liter	Einbaulänge EH-Muffe	Maximale Leistung EH in kW
SISS 350/100	650	850	1378	1405	220	420	-	715	760	1090	1430	1,55	10,4	650	6,0
SISS 500/150	650	850	1708	1735	220	420	620	805	1010	1390	1770	1,90	12,3	650	6,0
SISS 750/150	790	990	1769	1800	260	505	630	845	1030	1430	1840	2,40	15,6	780	9,0
SISS 900/200	790	990	2119	2150	310	555	745	1030	1250	1710	2180	3,00	19,3	780	9,0
SISS 1500/250	1000	1200	2223	2255	380	-	825	1180	1350	1760	2290	3,6	23,5	-	-

BEFÜLLEN UND ENTLEEREN

Befüllen

Es ist zwingend notwendig, erst den innenliegenden Brauchwasserspeicher und dann den Pufferspeicher (Heizwasserbereich) zu füllen, bzw. unter Druck zu setzen.

Entleeren

Bei Entleerung des Systems muss im ersten Schritt der Pufferspeicher (Heizwasserbereich) und danach im zweiten Schritt der Brauchwasserspeicher drucklos gemacht werden.

Bei Nichteinhaltung der Befüll- bzw. Entleerungsvorschrift kann der emaillierte Brauchwasserspeicher zerstört werden!

BRAUCHWASSERSEITIGER ANSCHLUSS (DRUCKFEST)

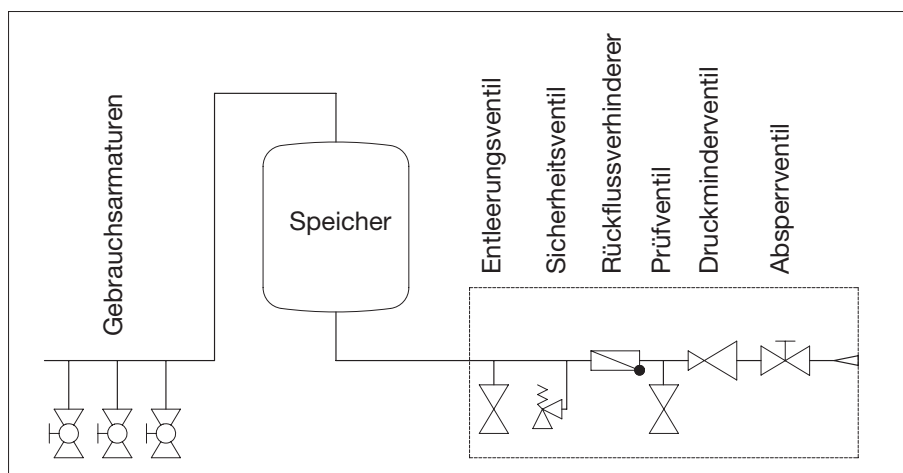
Bei Verwendung von ungeeigneten oder nicht funktionsfähigen Speicheranschlussarmaturen sowie Überschreitung des angegebenen Betriebsdruckes wird jede Garantie für unsere Warmwasserbereiter abgelehnt. Um eine problemfreie Reparatur, einen Ausbau oder Austausch des Gerätes zu ermöglichen, ist es notwendig, den Anschluss des Speichers mittels einer lösbaren Verbindung (Holländer) herzustellen. Undichtheiten des Speichers infolge eines unsachgemäßen Anschlusses und dadurch entstandene Schäden und Folgeschäden sind von der Garantie und Produkthaftung ausgeschlossen.

Alle Warmwasserbereiter, die auf ihrem Leistungsschild die Bezeichnung „Nenndruck 10 bar (atü kp/am²)“ aufweisen, sind druckfeste Speicher und können mit einem Leitungsdruck bis 9,5 bar (atü) druckfest angeschlossen werden.

Ist der Leitungsdruck höher, muss in der Kaltwasserzuleitung ein Druckminderventil eingebaut werden!

Der Wasseranschluss darf nur über ein geprüftes Membransicherheitsventil oder eine Membransicherheitsventilkombination - Anschlussarmatur für druckfeste Speicher - erfolgen!

Eine Sicherheitsventilkombination besteht aus Absperr-, Prüf-, Rücklauf-, Entleerungs- und Sicherheitsventil mit Dehnwasserablauf und wird zwischen Kaltwasserzuleitung und Kaltwasserzulauf des Speichers in gezeichneter Reihenfolge eingebaut.



Grundsätzlich ist folgendes zu beachten:

Um eine einwandfreie Funktion der Anschlussarmatur zu gewährleisten, darf diese nur in frostgeschützten Räumen montiert werden. Der Ablauf des Sicherheitsventils muss offen und beobachtbar sein und die Ablaufleitung vom Tropfenfänger (Dehnwassertrichter) muss in den Abwasserkanal eingeleitet werden, damit weder Frost noch Verstopfung durch Schmutz und dergleichen eine Störung verursachen können.

Zwischen Sicherheitsventil und Kaltwasserzulauf des Speichers darf kein Absperrventil oder eine sonstige Drosselung eingebaut werden.

Das Sicherheitsventil muss auf einen Ansprechdruck eingestellt sein, der unter dem Nenndruck (10 bar) des Speichers liegt. Vor endgültigem Anschluss des Speichers muss die Kaltwasserzuleitung durchgespült werden.

Die Ablassöffnungen der Sicherheitsventile (Brauchwasser sowie Heizkreise) müssen in einen entsprechenden Entwässerungsgegenstand münden, um einen etwaigen Schaden durch Austreten der Betriebsflüssigkeit zu verhindern.

Grundsätzlich sind auch alle Vorschriften der ÖNORM B 2531, der DIN 1988 (EN 806), DIN 1717, VDI 2035 oder den entsprechenden nationalen Vorschriften und Gesetzen zu befolgen.

Nach erfolgtem Wasseranschluss und blasenfreier Füllung des Speichers ist die Anschlussarmatur auf Funktion zu prüfen.

- a) Um eine Blockierung der Anlüfteinrichtung des Sicherheitsventils in Folge von Kalkabsetzungen zu vermeiden, ist während des Betriebes der Anlage von Zeit zu Zeit die Anlüfteinrichtung des Sicherheitsventils zu betätigen. Es ist zu beobachten, ob das Ventil nach Loslassen der Anlüfteinrichtung wieder schließt und ob das anstehende Wasser über den Trichter oder die Abblaseleitung vollständig abfließt.
- b) Bei Sicherheitsventilen, die vor Wasserwärmern eingebaut sind, ist zu beobachten, ob beim Aufheizen des Wassererwärmers das Sicherheitsventil anspricht. Dies ist durch Wasseraustritt aus der Abblaseleitung feststellbar.

Durchführung: Betreiber, Installationsunternehmen

Zeitabstand: jährlich

Wartung und Instandsetzung:

Tritt bei Aufheizen des Wassererwärmers kein Wasser aus oder liegt eine dauernde Undichtheit des Sicherheitsventils vor, so ist durch mehrmaliges Betätigen der Anlüftvorrichtung das Lösen des Ventils oder die Ausspülung eines etwaigen Fremdkörpers (z. B. Kalkpartikel) auf dem Dichtungsteil zu versuchen.

Gelingt dies nicht, so ist die Instandsetzung durch ein Installationsunternehmen zu veranlassen. Bei Beschädigungen von Ventilsitz oder Dichtscheibe muss das Sicherheitsventil komplett ausgetauscht werden.

Durchführung: Installationsunternehmen

Zeitabstand: jährlich

Zur Überprüfung des Rücklaufventils wird das Absperrventil geschlossen, es darf aus dem geöffneten Prüfventil kein Wasser abfließen.

Die Bedienung des Speichers erfolgt durch das Warmwasserventil der Gebrauchsarmatur (Mischbatterie). Der Speicher steht daher dauernd unter Leitungsdruck. Um den Innenkessel bei der Aufheizung vor Überdruck zu schützen, wird das auftretende Dehnwasser durch das Sicherheitsventil abgeleitet. Das Rücklaufventil verhindert bei Leitungsdruckabfall das Rückfließen des Warmwassers in das Kaltwasserleitungsnetz und schützt dadurch den Kessel vor einer Aufheizung ohne Wasser. Durch das Absperrventil kann der Speicher wasserseitig und somit auch druckmäßig vom Kaltwasserleitungsnetz getrennt und im Bedarfsfall durch das Entleerungsventill entleert werden.

Dieser Speicher kann von Kindern ab 8 Jahren sowie von Personen mit verringerten physischen, sensorischen oder mentalen Fähigkeiten oder Mangel an Erfahrung und Wissen benutzt werden, wenn sie beaufsichtigt werden oder bezüglich des sicheren Gebrauchs des Speichers unterwiesen wurden und die daraus resultierenden Gefahren verstehen. Kinder dürfen nicht mit dem Speicher oder dessen Verpackung spielen. Reinigung und Benutzerwartung dürfen nicht von Kindern ohne Beaufsichtigung durchgeführt werden.

ERSTE INBETRIEBNAHME

Vor der ersten Inbetriebnahme muss der Speicher mit Wasser gefüllt sein!

Während des Aufheizvorganges muss das im Innenkessel entstehende Dehnwasser bei druckfestem Anschluss aus dem Sicherheitsventil und bei drucklosem Anschluss aus der Überlaufmischbatterie tropfen.

Achtung: Das Warmwasserablaufrohr sowie Teile der Sicherheitsarmatur können dabei heiß werden!

AUSSERBETRIEBSETZUNG, ENTLERUNG

Wird der Speicher für längere Zeit außer Betrieb gesetzt oder nicht benutzt, so ist dieser bei elektrischer Beheizung allpolig vom elektrischen Versorgungsnetz zu trennen – Zuleitungsschalter oder, sofern eine Zusatz-Elektroheizung eingebaut ist - Sicherungsautomaten ausschalten.

In frostgefährdeten Räumen muss der Warmwasserbereiter vor Beginn der kalten Jahreszeit entleert werden, sofern das Gerät mehrere Tage außer Betrieb bleibt.

Vorsicht: Beim Entleeren kann heißes Wasser austreten!

Bei Frostgefahr ist weiters zu beachten, dass nicht nur das Wasser im Warmwasserbereiter und in den Warmwasserleitungen einfrieren kann, sondern auch in allen Kaltwasserzuleitungen zu den Gebrauchsarmaturen und zum Gerät selbst. Es ist daher zweckmäßig, alle wasserführenden Armaturen und Leitungen (auch Heizkreis = Register) zurück bis zum frostsicheren Teil der Hauswasseranlage (Hauswasseranschluss) zu entleeren.

Wird der Speicher wieder in Betrieb genommen, so ist unbedingt darauf zu achten, dass er mit Wasser gefüllt ist und bei den Armaturen Wasser blasenfrei austritt.

KONTROLLE, WARTUNG, PFLEGE

- a) Während des Aufheizens muss das Dehnwasser aus dem Ablauf des Sicherheitsventils sichtbar abtropfen (bei drucklosem Anschluss tropft das Dehnwasser aus dem Ventil der Mischbatterie). Bei voller Aufheizung (ca. 85 °C) beträgt die Dehnwassermenge ca. 3,5 % des Speicherinhaltes.
Die Funktion des Sicherheitsventils ist regelmäßig zu überprüfen. Beim Anheben oder Drehen des Sicherheitsventilprüfknopfes in Stellung >Prüfen< muss das Wasser ungehindert aus dem Sicherheitsventilkörper in den Ablauftrichter fließen.
Achtung: Der Kaltwasserzulauf und Teile der Speicheranschlussgarnitur können dabei heiß werden. Wird der Speicher nicht aufgeheizt oder Warmwasser entnommen, darf aus dem Sicherheitsventil kein Wasser abtropfen. Wenn dies der Fall ist, ist entweder der Wasserleitungsdruck zu hoch (über 9,5 bar Druckminderventil einbauen), oder das Sicherheitsventil defekt. Bitte sofort den Installationsfachmann rufen.
- b) Bei stark kalkhaltigem Wasser ist die Entfernung des sich im Speicherinnenkessel bildenden Kesselsteines sowie des frei abgelagerten Kalkes nach ein bis zwei Betriebsjahren durch einen Fachmann erforderlich. Die Reinigung erfolgt durch die Flanschöffnung – Heizflansch ausbauen, Speicher reinigen, bei der Montage des Flansches ist eine neue Dichtung zu verwenden. Die Schrauben müssen dabei kreuzweise mit einem Anzugsmoment von 23 bis 25 Nm angezogen werden. Der spezialemaillierte Innenbehälter des Warmwasserbereiters darf nicht mit Kesselsteinlösemittel in Berührung kommen. Nicht mit der Entkalkungspumpe arbeiten! Abschließend ist das Gerät gründlich durchzuspülen und der Aufheizvorgang wie bei der ersten Inbetriebnahme zu beobachten.
- c) Zur berechtigten Inanspruchnahme der seitens des Produzenten gewährten Garantie bedarf die eingebaute Schutzanode einer dokumentierten Überprüfung durch den Fachmann im Abstand von maximal 2 Betriebsjahren. Bei Servicearbeiten ist es angezeigt, auch den Reinigungs- und Serviceflansch zu öffnen, um den Speicher auf eventuelle Einschwemmungen und Verunreinigungen zu prüfen und diese gegebenenfalls zu entfernen.

Eine Fremdstromanode hat eine praktisch unbegrenzte Lebensdauer. Ihre Funktion muss regelmäßig über die Kontrollleuchten (grün, gelb, rot) überwacht werden.

Achtung: Wenn die rote LED leuchtet ist kein Korrosionsschutz aktiv! Der Korrosionsschutz ist nur gewährleistet, wenn die grüne LED durchgehend leuchtet. Sollte die rote oder gelbe LED leuchten oder blinken, informieren Sie bitte umgehend den Kundendienst.

Für eine ordnungsgemäße Funktion der Fremdstromanode ist ein Leitwert des Mediums von $\geq 150 \mu\text{S/cm}$ notwendig.

- d) Für die Reinigung des Gerätes keine scheuernden Putzmittel und keine Farbverdünnungen (wie Nitro, Trichlor, usw.) verwenden. Am besten ist die Reinigung mit einem feuchten Tuch unter Beigabe von ein paar Tropfen eines flüssigen Haushaltsreinigers. In Krankenhäusern und anderen öffentlichen Gebäuden sind die vorherrschenden Vorschriften für die Reinigung und Desinfektion unbedingt zu beachten.
- e) Der Speicher ist ausschließlich gemäß den am Leistungsschild genannten Bedingungen einsetzbar. Neben den gesetzlichen anerkannten nationalen Vorschriften und Normen sind auch die Anschlussbedingungen der örtlichen Elektrizitäts- und Wasserwerke sowie die Bedienungs- und Montageanleitung einzuhalten.
- f) Der Raum, in dem das Gerät betrieben wird, muss frostfrei sein. Die Montage hat an einem Ort zu erfolgen mit dem billigerweise zu rechnen ist, d. h. das Gerät muss für den Fall einer notwendigen Wartung, Reparatur und eventuellen Austausches problemfrei zugänglich sein. Bei stark kalkhaltigem Wasser empfehlen wir die Vorschaltung eines handelsüblichen Entkalkungsgerätes, da die natürliche Kalksteinbildung kein Grund zur Inanspruchnahme der seitens des Produzenten ausgelobten Garantie ist. Für den ordnungsgemäßen Betrieb des Warmwasserspeichers ist eine entsprechende Trinkwasserqualität entsprechend den nationalen Vorschriften und Gesetzen (z. B. Verordnung des Bundesministers über die Qualität von Wasser für den menschlichen Gebrauch – Trinkwasserverordnung TWV; BGBl. II Nr. 304/2001) notwendig.

FUNKTIONSTÖRUNGEN

Wenn das Speicherwasser nicht aufgeheizt wird, prüfen Sie bitte, ob der Wärmeerzeuger (Öl-, Gas- oder Festbrennstoffkessel) vollständig funktionstüchtig ist.

Sollten Sie die Störung nicht selbst beheben können, wenden Sie sich bitte entweder an einen konzessionierten Installateur oder an unseren Kundendienst. Für Fachleute bedarf es oft nur weniger Handgriffe und der Speicher, bzw. das System ist wieder in Ordnung. Bitte geben Sie bei der Verständigung Typenbezeichnung und Fabrikationsnummer, die Sie auf dem Leistungsschild Ihres Speichers finden, an.

Sollte ein Gerät bereits zum Zeitpunkt der Lieferung eine offensichtliche Fehlfunktion, Beschädigung oder einen anderen Mangel aufweisen, darf dieses nicht mehr montiert, verbaut und in Betrieb genommen werden. Spätere Reklamationen von angeschlossenen und eingebauten Geräten mit einem offensichtlichen Mangel sind von der Gewährleistung und Garantie dezidiert ausgeschlossen.

GARANTIE, GEWÄHRLEISTUNG UND PRODUKTHAFTUNG

Die Gewährleistung erfolgt gemäß den gesetzlichen Bestimmungen der Republik Österreich sowie der EU.

1. Voraussetzung für die Erbringung von Garantieleistungen durch den Produzenten (im folgenden Prod. genannt) ist die Vorlage der bezahlten Rechnung für den Ankauf des Gerätes, für welches die Garantieleistung in Anspruch genommen wird, wobei die Identität des Gerätes hinsichtlich Type und Fabrikationsnummer aus der Rechnung hervorgehen muss und vom Anspruchswerber vorzuweisen ist. Es gelten ausschließlich die AGB sowie die Verkaufs- und Lieferbedingungen des Prod.
2. Der Zusammenbau, die Aufstellung, der Anschluss und die Inbetriebnahme des beanstandeten Gerätes müssen, soweit gesetzlich bzw. wie in der Bedienungs- und Montageanleitung vorgeschrieben, durch einen konzessionierten Elektrofachmann bzw. Installateur unter Beachtung aller hierfür erforderlichen Vorschriften erfolgt sein. Der Speicher (ohne Außenmantel oder Kunststoff-Außenmantel) muss vor Sonneneinstrahlung geschützt werden, um eine Verfärbung des PU-Schaums und eine mögliche Verwerfung von Kunststoffteilen zu vermeiden.
3. Der Raum, in dem das Gerät betrieben wird, muss frostfrei sein. Die Montage des Gerätes hat an einem Ort zu erfolgen mit dem billigerweise zu rechnen ist, d.h. das Gerät muss für den Fall einer notwendigen Wartung, Reparatur und eventuellem Austausch problemfrei zugänglich und austauschbar sein. Die Kosten für notwendige Änderungen der baulichen Gegebenheiten (z. B. zu schmale Türen und Durchgänge) unterliegen nicht der ausgelobten Garantie und Gewährleistung und werden daher seitens des Produzenten abgelehnt. Bei Aufstellung, Montage und Betrieb des Warmwasserbereiters an ungewöhnlichen Orten (z. B. Dachböden, Wohnräume mit wasserempfindlichen Böden, Abstellräume usw.), ist ein eventueller Wasseraustritt zu berücksichtigen und damit eine Vorrichtung zum Auffangen und Ableiten des austretenden Wassers vorzusehen, um damit Sekundärschäden im Sinne der Produkthaftung zu vermeiden.
4. In folgenden Fällen erlischt der Anspruch auf Garantie:
Nicht ordnungsgemäßer Transport, normale Abnutzung, vorsätzliche oder fahrlässige Beschädigung, Gewaltanwendung jeder Art, mechanische Beschädigung, Schäden durch Frost oder durch auch nur einmalige Überschreitung des am Leistungsschild angegebenen Betriebsdruckes, Verwendung einer nicht der Norm entsprechenden Anschlussgarnitur oder nicht funktionsfähiger Speicheranschlussgarnitur sowie ungeeigneter und nicht funktionsfähiger Gebrauchsarmaturen, Bruch von Glas- und Kunststoffteilen, eventuelle Farbunterschiede, Schäden durch unsachgemäßen Gebrauch, insbesondere durch Nichtbeachtung der Bedienungs- und Montageanleitung (Bedienungs- und Installationsanleitung), Schäden durch äußeren Einfluss, Anschluss an falsche Spannung, Korrosionsschäden in Folge von aggressivem – nicht zum Trinkwassergenuss geeigneten – Wasser entsprechend der nationalen Vorschriften (z. B. der österreichischen Trinkwasserverordnung TWV – BGBl. II Nr. 304/2001), Abweichungen der tatsächlichen Trinkwassertemperatur an der Speicherarmatur zur angegebenen Warmwassertemperatur von bis zu 10 K (Hysterese des Reglers und mögliche Abkühlung durch Rohrleitungen), Weiterbenutzung trotz Auftreten eines Mangels, eigenmächtige Veränderungen am Gerät, Einbau von Zusatzkomponenten, die nicht gemeinsam mit dem Gerät geprüft wurden, unsachgemäß durchgeführte Reparaturen, zu geringer Leitwert des Wassers (mind. 150 µs/cm), betriebsbedingter Verschleiß der Magnesiumanode (Verschleißteil), natürliche Kalksteinbildung, Wassermangel, Feuer, Hochwasser, Überflutung und Überschwemmung, Blitzschlag, Überspannung, Stromausfall oder andere höhere Gewalten, Einsatz von nicht originalen und firmenfremden Komponenten wie z. B. Heizstab, Schutzanode, Thermostat, Thermometer, Rippenrohrwärmetauscher, usw., gegenüber dem Speicher unisoliert eingebrachte Bauteile, Fremdkörpereinschwemmungen oder elektrochemische Einflüsse (z. B. Mischinstallationen), Nichtbeachtung der Planungsunterlagen, nicht rechtzeitige und dokumentierte Erneuerung der eingebauten Schutzanode, fehlende oder unsachgemäße Reinigung und Bedienung sowie solche Abweichungen von der Norm, die den Wert oder die Funktionsfähigkeit des Gerätes nur geringfügig mindern. Grundsätzlich sind auch alle Vorschriften entsprechend der ÖNORM B 2531, der DIN 1988 (EN 806), DIN 1717, VDI 2035 sowie die entsprechenden nationalen Vorschriften und Gesetze zu befolgen.
5. Im Falle einer berechtigten Reklamation ist diese der nächstgelegenen Kundendienststelle des Prod. zu melden. Diese behält sich die Entscheidung vor, ob ein mangelhafter Teil ersetzt oder repariert werden soll bzw. ob ein mangelhaftes Gerät gegen ein gleichwertiges mangelfreies Gerät ausgetauscht wird. Ferner behält der Prod. sich ausdrücklich vor, die Einsendung des beanstandeten Gerätes durch den Käufer zu verlangen. Der Zeitpunkt einer Reparatur oder eines Austausches wird vom Prod. innerhalb von 5 Werktagen festgelegt!
6. Garantiereparaturen dürfen nur von Personen, die durch den Prod. dazu bevollmächtigt sind, durchgeführt werden. Ausgetauschte Teile gehen in das Eigentum des Prod. über. Sollten im Zuge notwendiger Servicearbeiten etwaige Reparaturen des Warmwasserbereiters notwendig sein, werden diese in Form von Reparatur- und anteiligen Materialkosten verrechnet.
7. Bei Fremdeingriffen ohne unseren ausdrücklichen Auftrag, auch wenn diese durch einen konzessionierten Installateur erfolgen, erlischt jeder Gewährleistungsanspruch. Die Übernahme der Kosten für durch Dritte durchgeführte Reparaturen setzt voraus, dass der Prod. zur Mängelbehebung aufgefordert wurde und ihrer Verpflichtung zu Austausch oder Reparatur nicht oder nicht in angemessener Frist nachgekommen ist.

8. Die Garantifrist wird durch die Erbringung von Garantie und Gewährleistungsanspruch, Service- und Wartungsarbeiten nicht erneuert oder verlängert.
9. Transportschäden werden nur dann überprüft und eventuell anerkannt, wenn sie spätestens an dem auf die Lieferung folgenden Werktag beim Prod. schriftlich gemeldet werden.
10. Über die Garantieleistung hinausgehende Ansprüche, insbesondere solche auf Schaden- und Folgeschadenersatz, werden, soweit diese gesetzlich zulässig sind, ausgeschlossen. Anteilige Arbeitszeiten für Reparaturen sowie die Kosten für die Instandsetzung der Anlage in den Ausgangszustand müssen vom Käufer zur Gänze bezahlt werden. Die ausgelobte Garantie erstreckt sich entsprechend dieser Garantieerklärung nur auf die Reparatur oder den Ersatz des Gerätes. Die Bestimmungen der Verkaufs- und Lieferbedingungen des Prod. bleiben, sofern sie durch diese Garantiebedingungen nicht abgeändert werden, vollinhaltlich aufrecht.
11. Leistungen, die nicht im Rahmen dieser Garantiebedingungen erbracht werden, werden verrechnet.
12. Voraussetzung für die Einbringung von Garantieleistungen durch den Prod. ist, dass das Gerät einerseits beim Prod. zur Gänze bezahlt ist und andererseits, dass der Anspruchswerber sämtlichen Verpflichtungen seinem Verkäufer gegenüber voll und ganz nachgekommen ist.
13. Für den emaillierten Innenkessel bei Warmwasserbereitern wird unter vollständiger Aufrechterhaltung der Garantiebedingungen laut den Punkten 1 bis 12 für den ausgelobten Zeitraum ab Liefertag eine Garantie geleistet. Werden die Garantiebestimmungen nicht erfüllt, gelten die gesetzlichen Gewährleistungsbestimmungen des Auslieferlandes.
14. Zur Erlangung von Ansprüchen nach geltenden Österreichischem Produkthaftungsgesetz bleibt festzuhalten: Mögliche Ansprüche aus dem Titel der Produkthaftung zur Regulierung von Schäden durch den Fehler eines Produktes (z.B. ein Mensch wird am Körper verletzt, seine Gesundheit wird geschädigt oder eine vom Produkt verschiedene körperliche Sache wird beschädigt), sind nur dann gerechtfertigt, wenn alle vorgeschriebenen Maßnahmen und Notwendigkeiten, welche zum fehlerfreien und normgerechten Betrieb des Gerätes notwendig sind, erfüllt wurden. Dazu gehören z.B. der vorgeschriebene und dokumentierte Anodentausch, der Anschluss an die richtige Betriebsspannung, Schäden durch unsachgemäßen Gebrauch sind zu vermeiden usw. Diese Vorgaben sind daraus abzuleiten, dass bei Einhaltung aller Vorschriften (Normen, Montage- und Bedienungsanleitung, allgemeine Richtlinien usw.) der den Sekundärschaden kausal auslösende Fehler am Gerät oder Produkt nicht aufgetreten wäre. Weiters ist es unabdingbar, dass für eine Abwicklung die notwendigen Unterlagen wie z.B. die Bezeichnung und Herstellnummer des Speichers, die Rechnung des Verkäufers und des ausführenden Konzessionärs sowie eine Beschreibung der Fehlfunktion, zur labortechnischen Untersuchung der bestandene Speicher (unbedingt erforderlich, da ein Sachverständiger den Speicher untersucht und die Fehlerursache analysiert) beigebracht werden. Um eine Verwechslung des Speichers am Transport ausschließen zu können, muss der Speicher mit einer gut leserlichen Kennzeichnung (am besten mit Anschrift und Unterschrift des Endkunden) versehen werden. Des Weitern darf die originale Installation am Montageort vor der Besichtigung durch den Hersteller oder einen beauftragten Sachverständigen, nicht verändert, um- oder rückgebaut werden.
Jegliche Veränderung der originalen Montagesituation vor Ort führt zum sofortigen Ausschluss aller möglichen Ansprüche aus Gewährleistung, Garantie und Produkthaftung.
Eine entsprechende Bilddokumentation über das Schadensausmaß, die Installation (Kaltwasserzuleitung, Warmwasserabgang, Heizungsvorlauf bzw. -rücklauf, Sicherheitsarmaturen, gegebenenfalls Ausdehnungsgefäß) sowie die Fehlerstelle des Speichers ist erforderlich. Ferner behält der Prod. sich ausdrücklich vor, das Beibringen der zu Klärung notwendigen Unterlagen und Geräte oder Geräteteile durch den Käufer zu verlangen. Voraussetzung zur Erbringung von Leistungen aus dem Titel der Produkthaftung ist, dass es dem Geschädigten zur Gänze obliegt zu beweisen, dass der Schaden durch das Produkt des Prod. verursacht wurde. Ersatzansprüche sind nach dem Österreichischen Produkthaftungsgesetz überdies nur mit dem 500 Euro übersteigenden Teil gerechtfertigt (Selbstbehalt). Bis zur Klärung des gesamten Sachverhaltes und der Umstände sowie der Ermittlung der kausal fehlerauslösenden Ursache, wird ein mögliches Verschulden des Prod. deziert ausgeschlossen. Ein Nichtbefolgen der Bedienungs- und Montageanleitung sowie der einschlägigen Normen ist als Fahrlässigkeit zu werten und führt zu einem Haftungsausschluss im Bereich des Schadenersatzes.

Die Abbildungen und Daten sind unverbindlich und können im Sinne der technischen Verbesserungen kommentarlos abgeändert werden. Druckfehler und technische Änderungen vorbehalten.



DEAR CUSTOMER!

You have decided for water heating using the storage in storage system SISS produced by our company.

We thank you for your trust!

You will receive a highly effective device that was constructed in accordance with the state of the art and the applicable regulations. The highly developed enamelling based on continuous research as well as an ongoing quality control during the production provide our hot water tanks with technical characteristics that you will always value. The installation and first commissioning must be performed exclusively by an expert and in accordance with these instructions.

You will find all important information for a correct assembly and operation in this small brochure. Nevertheless, let your concessionary explain to you how the device functions and demonstrate its operation. Of course, our customer service and sales department are readily available to support you in case you need any advice.

Enjoy the use of your hot water tank.

TABLE OF CONTENTS

Safety instructions	15
Function	16
Hot Water Demand.....	16
Dimensioned Sketch.....	17
Multifunctional System (non-binding connecting schematics)	18
Filling and Emptying.....	19
Service Water Connection (pressure-proof)	19
First Commissioning	21
Decommissioning, Emptying	21
Check, Maintenance, Care	21
Malfunctions.....	22
Warranty, Guarantee and Product Liability	23

SAFETY INSTRUCTIONS

General

- This tank can be used by children eight years old and older as well as by persons with reduced physical, sensory or mental capabilities or who lack experience and knowledge if they are supervised or if they have been trained with regard to the safe use of the tank and understand the resulting risks. Children may not play with the tank or its packaging. Cleaning and user maintenance may not be performed by children without supervision.
- The tank may only be installed and operated as described in this manual or the associated technical information. Any other use is not proper and is therefore impermissible.
- A defective tank may not continue to be operated.
- There is a risk of scalding from hot water or hot components (e.g. fittings, hot water outlet pipe, etc.).
- When using an electric immersion heater, proper corrosion protection is to be ensured.
- Only use original accessories or original spare parts from the manufacturer.

Installation and commissioning

- Installation and commissioning may only be performed by qualified specialised personnel who therefore assume the responsibility for the proper assembly according to the applicable laws, standards and guidelines.
- The tank is mounted to a sufficient load-bearing wall using a wall mount (note the total weight of the filled tank) or is placed on a flat horizontal surface after mounting the included adjustable feet. Ensure that the subsurface at the installation location has a sufficient load-bearing capacity.
- The tank may only be set up in dry, freeze-protected spaces. The tank is to be completely emptied if there is a risk of freezing.
- The rated pressure specified on the nameplate may not be exceeded.
- When installing the tank, a possible water leak is to be considered and a corresponding collection container (including drain) is to be installed in a drainage object.
- Following the commissioning, the tank and all connections are to be checked for leak tightness.

Electrical Connection

- Only qualified specialised personnel may connect the tank to fixed lines while observing the relevant professional standards and laws.
- A ground fault circuit interrupter with a trip current of $I_{\Delta n} \leq 30\text{mA}$ must be installed upstream from the electrical circuit.
- Before working on the tank, this is to be de-energised, checked for the absence of voltage and secured against being switched on again.
- If a connection cable is damaged, immediately disconnect the power supply (circuit breaker) and call a professional!
- Connection cables may not be extended or cut through in any way.
- ATTENTION: The factory wiring must not be altered!

Servicing

- Maintenance, cleaning and any necessary repair or service work may only be performed by specialised personnel who are qualified for this purpose.
- Never try to fix errors and faults yourself.
- Necessary service and maintenance intervals are to be observed in accordance with these operating and assembly instructions.

FUNCTION

The service water stored in the internal boiler enamelled according to DIN 4753 is heated indirectly by the surrounding heating water. The buffer content (heating water) can be heated indirectly by means of a large-surface pipe register that is welded in permanently, and/or directly through the coupling sleeves by means of a boiler, heat pump, solar system, screwed-in heating for the buffer area and a built-in heating for the service water area. The array and number of sleeves, as well as the pipe register that is available on various models allow a multivalent operation.

HOT WATER DEMAND

The hot water demand in a household depends on the number of persons, the sanitary installations of the apartment or the house, as well as the individual habits of the user.

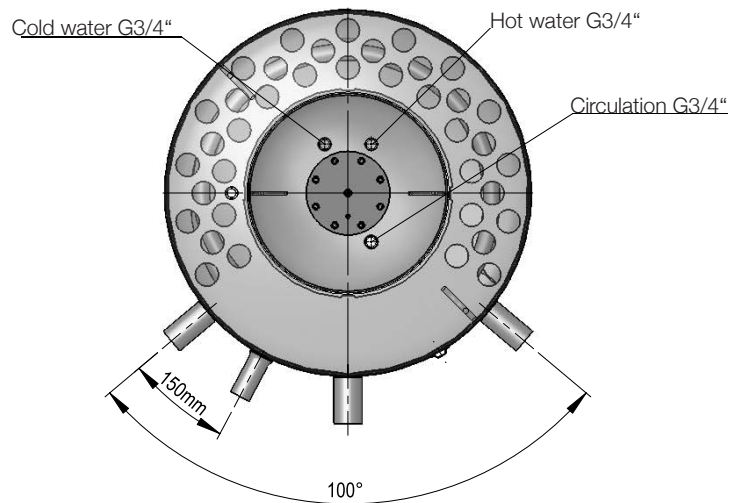
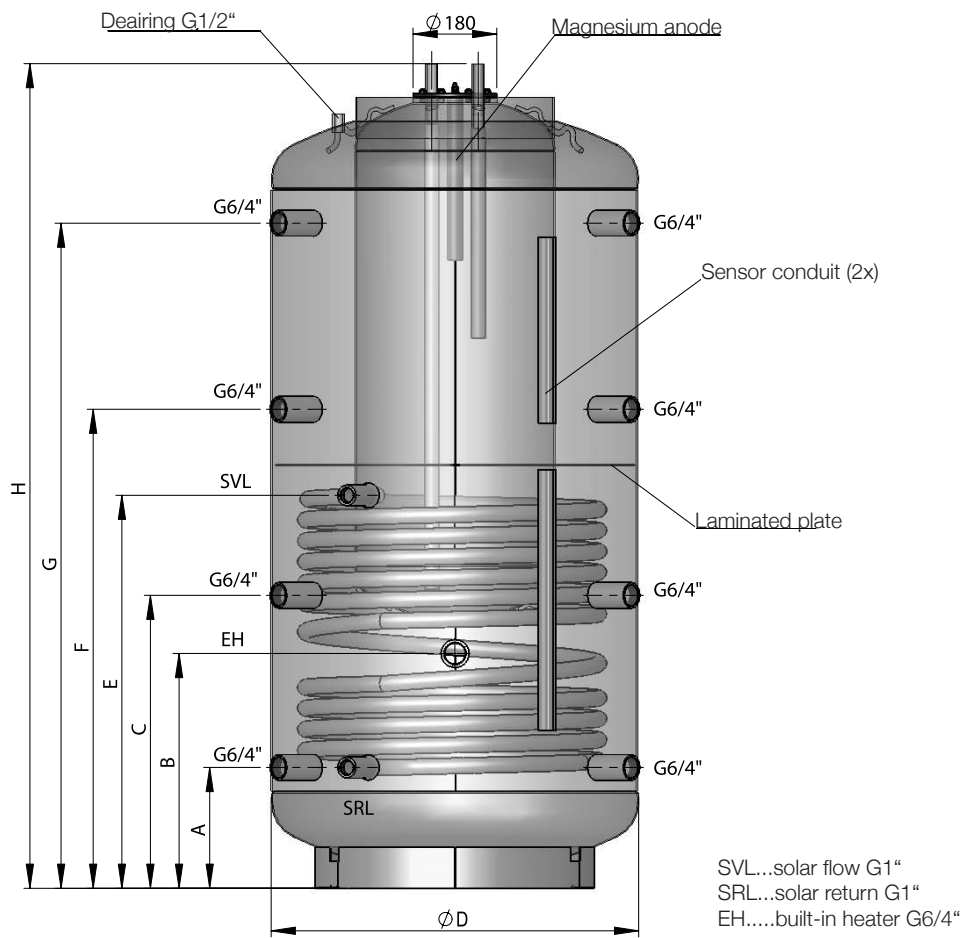
The following table provides a few standard values regarding consumption figures.

	Hot water demand in litres		Required storage water quantity in litres	
	at 37 °C	at 55 °C	with 80 °C	with 60 °C
Full bath	150 - 180		55 - 66	78 - 94
Shower	30 - 50		11 - 18	16 - 26
Washing hands	3 - 6		1 - 2	1,6 - 3,1
Hair wash (short hair)	6 - 12		3 - 4,4	4,2 - 6,3
Hair wash (long hair)	10 - 18		3,7 - 6,6	5,2 - 9,4
Use of bidet	12 - 15		4,4 - 5,5	6,3 - 7,8
Washing dishes				
for 2 persons per day		16	10	14
for 3 persons per day		20	12,5	18
for 4 persons per day		24	15,2	21,5
House cleaning per bucket of cleaning water		10	6,3	9

The temperature of the cold water required for mixing to the specified hot water temperature was estimated at approx. 12 °C.

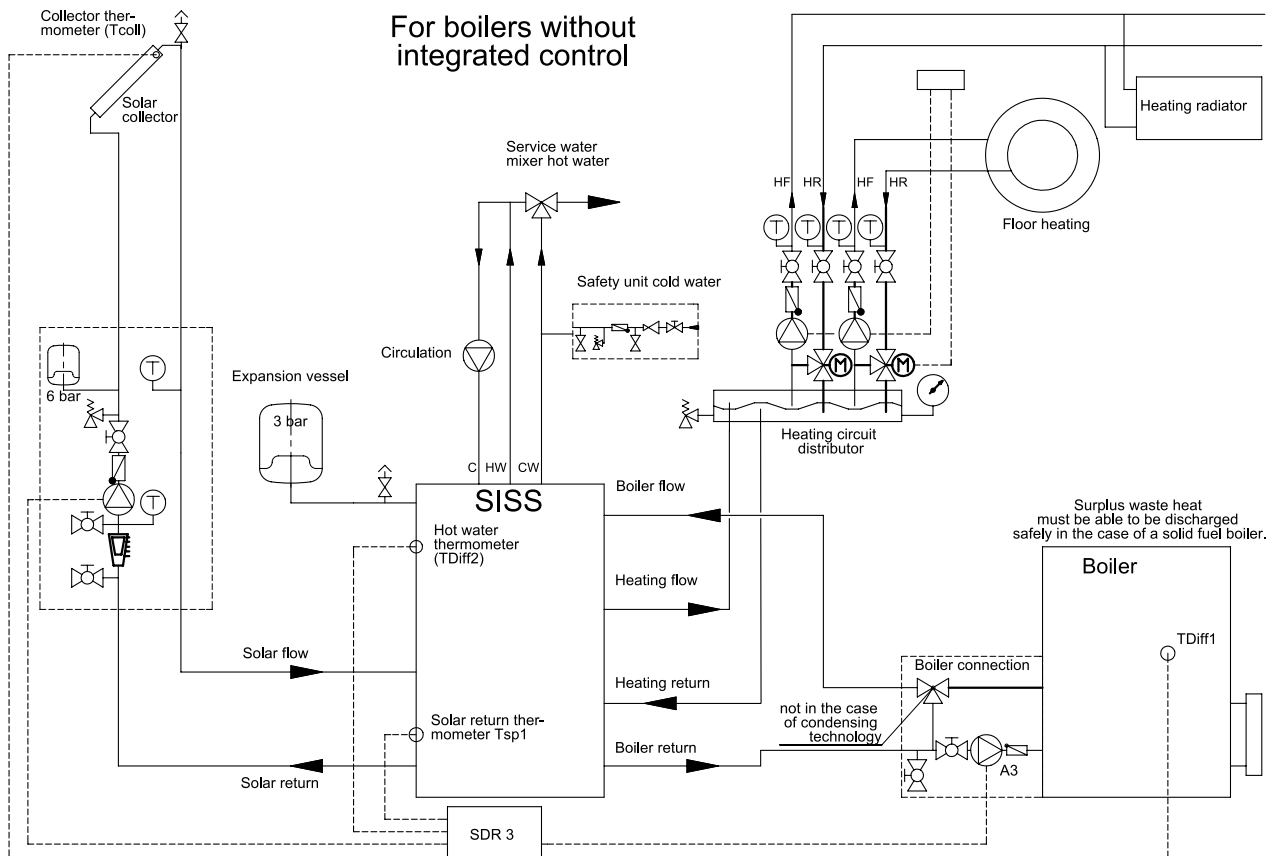
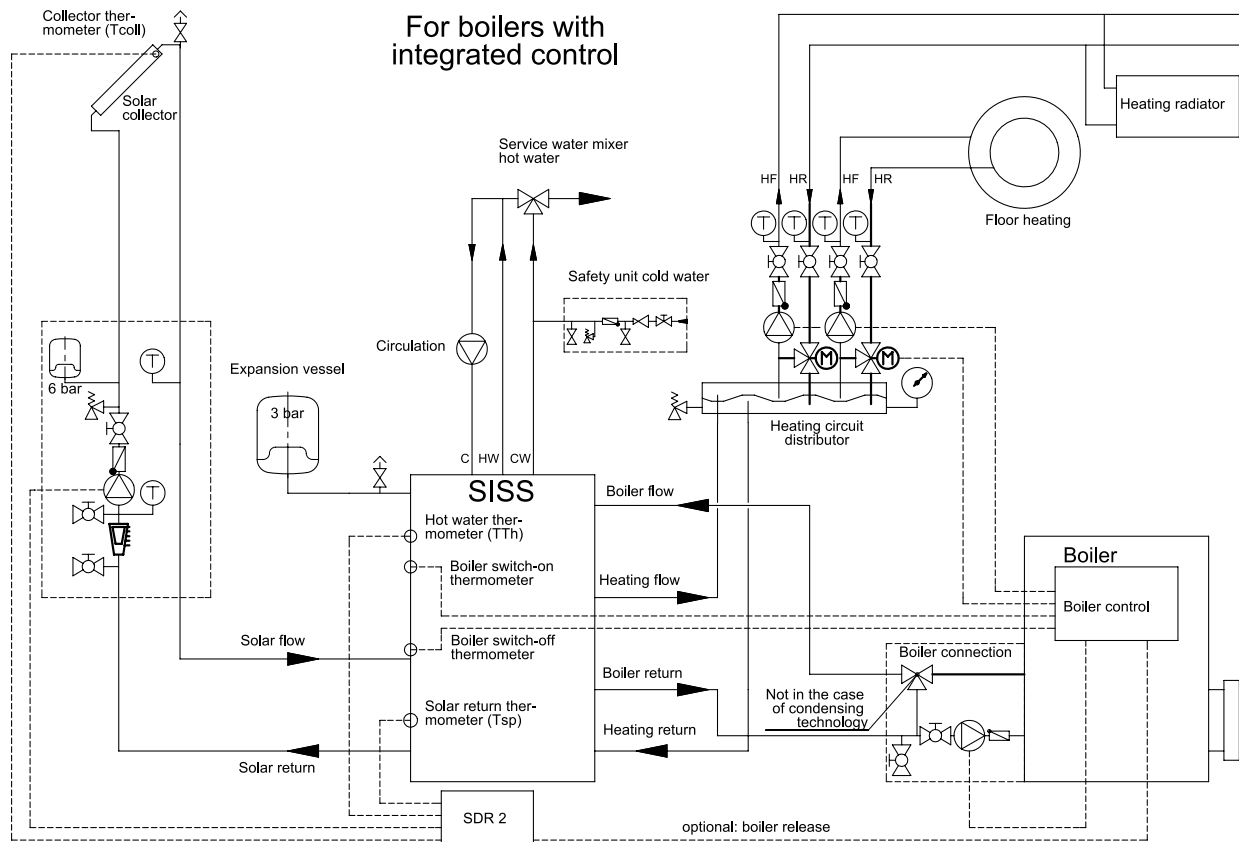
Due to the hysteresis of the temperature control (± 7 K) and possible radiation losses (cooling-down of the pipelines), the temperature specifications are subject to an accuracy of ± 10 K.

DIMENSIONED SKETCH



Type	øD	øD with insulation	H	H with insulation	A	B	C	E	F	G	Tilting height	Register heating surface m ²	Register capacity in litres	Fitting length of EH coupling	max. capacity of EH in kW
SISS 350/100	650	850	1378	1405	220	420	-	715	760	1090	1430	1,55	10,4	650	6,0
SISS 500/150	650	850	1708	1735	220	420	620	805	1010	1390	1770	1,90	12,3	650	6,0
SISS 750/150	790	990	1769	1800	260	505	630	845	1030	1430	1840	2,40	15,6	780	9,0
SISS 900/200	790	990	2119	2150	310	555	745	1030	1250	1710	2180	3,00	19,3	780	9,0
SISS 1500/250	1000	1200	2223	2255	380	-	825	1180	1350	1760	2290	3,6	23,5	-	-

MULTIFUNCTIONAL SYSTEM (NON-BINDING CONNECTING SCHEMATICS)



FILLING AND EMPTYING

Filling

It is bindingly necessary to fill resp. apply pressure to the inner service water tank first and then the buffer tank (hot water area).

Emptying

When emptying the system, the buffer tank (hot water area) must be depressurised in the first step and then the service water tank in the second step.

The enamelled service water tank may be destroyed in the case of a non-compliance with the filling or emptying procedure!

SERVICE WATER CONNECTION (PRESSURE-PROOF)

Any warranty for our water heaters shall be rejected in case of use of unsuitable or inoperative storage connector fittings as well as an exceedance of the specified operating pressure. To avoid damage, it is necessary to construct the connection of the storage tank with a detachable connection (union).

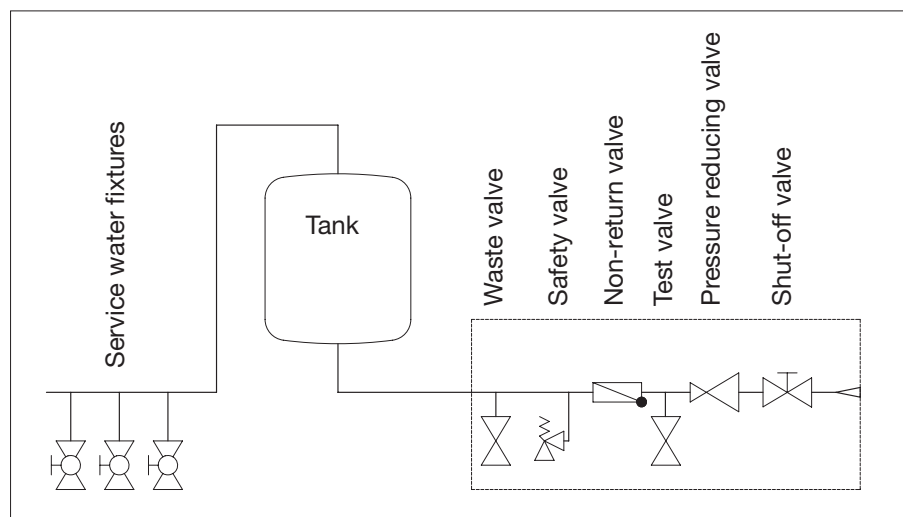
Leaks from the storage tank as a result of an improper connection and damage and consequential damage caused by this are excluded from the guarantee and product liability.

All water heaters provided with a rating plate bearing the designation 'nominal pressure 10 bar' (atmospheric excess pressure kp/cm^2) are pressure-proof storage tanks and can be connected on a pressure-proof basis using a line pressure up to 5.5 bar.

A pressure reducing valve must be installed in the cold water supply line should the line pressure be higher!

The water plumbing must be performed by means of a certified diaphragm safety valve or a diaphragm safety valve combination (connector fitting for pressure-proof storage tanks) only!

A safety valve combination consists of a shutoff, test, swing check, drain and safety valve with an expansion water drip and is installed between the cold water supply line and the cold water supply of the storage tank in the order as drawn.



Principally, the following must be observed:

In order to ensure a flawless function of the connector fitting, the same must be mounted in frost-protected rooms only. The drain of the safety valve must be open and observable and the outlet pipe from the drop collector (expansion water funnel) must lead into the sewer, so that neither frost nor clogging by dirt and similar can cause any malfunction.

No shutoff valve or other throttling must be installed between the safety valve and the cold water supply of the storage tank.

The safety valve must be set to a response pressure that is lower than the nominal pressure (10 bar) of the storage tank. The cold water supply line must be rinsed out before the storage tank is connected finally. The discharge

openings of the safety valves (domestic water and heating circuits) must open out into an appropriate drainage object in order to avoid any damage caused by the escape of operating fluid.

Basically, all the regulations of ÖNORM B 2531, DIN 1988 (EN 806), DIN 1717, VDI 2035 or the corresponding national regulations and laws must also be observed.

After completed plumbing and bubble-free filling of the storage tank, the connector fitting must be checked for functionality.

- a) In order to avoid a blockage of the airing facility of the safety valve due to furring, the airing facility of the safety valve must be operated from time to time during operation of the system. It must be observed whether the valve closes again after releasing the airing facility and whether the water in place runs off completely through the funnel or the blow-off pipe.
- b) In the case of safety valves that are installed ahead of water heaters, it must be observed whether the safety valve responds during heating of the water heater. This is identifiable by the penetration of water out of the blow-off pipe.

Implementation: operator, plumber

Time interval: yearly

Maintenance and repairs:

If no penetration of water occurs during heating of the water heater or in the case of a constant leak of the safety valve, an attempt must be made to loosen the valve by repeated operation of the airing facility or rinse out any possible foreign object (e.g. fur particle) on the seal component.

If this cannot be achieved, then the appropriate repair by a plumber must be initiated. The complete safety valve must be replaced in the case of any damages to the valve seat or sealing ring.

Implementation: plumber

Time interval: yearly

To test the non-return valve, the shutoff valve is closed and no water must run out of the opened test valve.

The storage tank is operated by the hot water valve of the service fitting (mixer tap). Therefore, the storage tank is constantly under line pressure. In order to protect the internal boiler from overpressure during heating, the appearing expansion water is discharged through the safety valve. The non-return valve prevents the hot water from flowing back into the cold water supply network in the case of a loss of line pressure, and thus protects the boiler from heating up without water. By means of the shutoff valve, the storage tank can be separated in relation to water and thus also from the cold water supply network, and emptied through the drain valve, if required.

This tank can be used by children eight years old and older as well as by persons with reduced physical, sensory or mental capabilities or who lack experience and knowledge if they are supervised or if they have been trained with regard to the safe use of the tank and understand the resulting risks. Children may not play with the tank or its packaging. Cleaning and user maintenance may not be performed by children without supervision.

FIRST COMMISSIONING

The storage tank must be filled with water before being put into operation for the first time!

The expansion water created in the internal boiler during the heating process must drip from the safety valve in the case of a pressure-proof connection, and from the overflow mixing tap in the case of an unpressurised connection.

Caution: the hot water drain pipe as well as parts of the safety fitting may become hot thereby!

DECOMMISSIONING, EMPTYING

If a storage tank is taken out of operation or not used for a longer period, then it must be disconnected all-pole (in the case of electric heating) from the electric power grid. Turn off the lead switch or, insofar as an auxiliary electric heating is installed, the automatic cutout.

In rooms with a risk of frost, the water heater must be emptied before the start of the cold season, insofar as the device remains out of operation for several days.

Caution: hot water may exit during emptying!

In the case of a risk of frost, it must be observed also that not only the water in the water heater and in the hot water lines can freeze, but also in all cold water supply lines to the service fittings and to the device itself. Therefore, it is advisable to empty all fittings and lines holding water (also heating circuit = register) back to the frost-safe part of the domestic water system (domestic water supply).

If the storage tank is put back into operation, then it must bindingly be observed that it is filled with water and water exits bubble-free at the fittings.

CHECK, MAINTENANCE, CARE

a) During heating, the expansion water must drip visibly from the drain of the safety valve (the expansion water drips from the valve of the mixing tap in the case of an unpressurised connection). The expansion water quantity is approx. 3.5 % of the storage tanks content when fully heated (approx. 85° C).

The function of the safety valve must be checked monthly. When the safety valve test knob is lifted or turned to the position >Test<, the water must flow freely from the safety valve unit into the drain funnel.

Caution: thereby, the cold water supply and parts of the storage tank connector fittings may become hot. If the tank is not heated up or hot water is withdrawn, then no water must drip from the safety valve. If this is the case, then either the water line pressure is too high (install pressure reducing valve over 5.5 bar), or the safety valve is defect. Please call a plumber immediately.

b) The boiler scale as well as the furring that forms in the internal boiler of the storage tank in the case of heavily calciferous water must be removed by an expert after one to two years of operation. The cleaning is performed through the flange opening. De-install heating flange, clean storage tank; a new seal must be used when the flange is mounted. Thereby, the screws must be tightened crosswise using a momentum of 23 to 25 Nm. The internal tank of the water heater with special enamelling must not get in contact with boiler scale solvents. Do not use an antiliming pump! Finally, the device must be rinsed thoroughly and the heating process be observed in the same way as during the first commissioning.

c) In order to make a legitimate claim under the guarantee provided by the manufacturer, the in-built protective anode requires a documented inspection by a specialist at a maximum interval of two years of operation. For service work, it is also appropriate to open the cleaning and service flange, in order to check the tank for the possible ingress of foreign bodies and impurities and to remove them if necessary.

The impressed current anode has a virtually unlimited service life. Its function must be regularly monitored via the control lights (green, yellow, red).

Warning: If the red LED is lit, no corrosion protection is active! Corrosion protection is only guaranteed if the green LED lights up continuously.

Should the red or yellow LED light up or flash, please inform Customer Services immediately.

A conductivity value of the medium of $\geq 150 \mu\text{S}/\text{cm}$ is necessary for proper functioning of the external current anode.

- d) Do not use any abrasive cleaning agents and paint thinners (such as nitro, trichlor etc.) to clean the device. The best cleaning method is to use a damp cloth added with a few drops of a liquid household cleaner. In hospitals and other public buildings, the prevailing regulations for cleaning and disinfection must be observed.
- e) The tank can be used exclusively in accordance with the conditions specified on the rating plate. Aside from the legally approved national regulations and standards, the connecting requirements of the local power company and waterworks, as well as the Assembly and Operating Instructions must be complied with.
- f) The room in which the device is operated must be free of frost. The assembly must be performed at a location that is reasonably to be expected, i.e. it must be possible to access the unit without any difficulty for the purpose of necessary maintenance, repairs and possible replacement. In the case of heavily calciferous water, we recommend the upstream integration of a customary antiliming device, as the natural formation of boiler scale substantiates no claim for any warranty issued on the side of the manufacturer. An appropriate quality of drinking water is required for operation of the hot water tank, as set out in the national regulations and laws [e.g. ordinance by the Federal Minister on the quality of water intended for human consumption, TWV; Federal Law Gazette II no. 304/2001].

MALFUNCTIONS

If the tank water is not heated up, please check whether the heat generator (oil, gas or solid fuel boiler) is fully operative.

Please get in touch with either a licensed plumber or our customer service in the case that you are not able to rectify the fault yourself. In many cases, experts only need to do a few little things and the storage tank or the system is working again. In case of contact, please quote your model designation and manufacturing number, which you can find on the rating plate of your storage tank.

Should a device, at the point of delivery, clearly display a malfunction, damage or other defect, this must not be fitted, installed or used in the system. Subsequent complaints regarding devices with an obvious defect which have been connected and installed are expressly excluded under the warranty and guarantee.

WARRANTY, GUARANTEE AND PRODUCT LIABILITY

Warranty is made according to the legal provisions of the Republic of Austria and the EU.

1. The prerequisite for honoring of warranty terms on the part of the manufacturer (hereinafter referred to as Manufacturer) is presentation of a paid invoice for the purchase of the appliance in question, whereby the identity of the appliance including model and fabrication number must be indicated on the invoice and presented by the claim applicant. The General Terms and Conditions, Terms and Conditions of Sale and Delivery of the manufacturer shall apply exclusively.
2. The assembly, installation, wiring and startup of the appliance in question must, to the extent that this is prescribed legally or in the installation and operation guide, have been performed by an authorized electrical technician or installer who has followed all the required regulations. The hot water tank (excluding outer jacket or plastic cover) must be protected from exposure to direct sunlight to prevent discoloration of the polyurethane foam and possible cracking of plastic parts.
3. The area in which the appliance is operated must be kept from freezing. The unit must be installed in a location where it can be easily accessed for maintenance, repair and possible replacement. The costs for any necessary changes to the structural conditions (e.g. doors and passages too narrow) are not governed by the guarantee and warranty declaration and therefore shall be rejected on the side of manufacturer. When erecting, installing and operating the water heater in unusual locations (e.g. attics, interior rooms with water-sensitive floors, closets, etc.), provision must be made for possible water leakage and means provided for catching the water with a corresponding drain to avoid secondary damage in the context of product liability.
4. Warranty claims will not be honored for:
inappropriate transport, normal wear and tear, intentional or negligent damage, use of force of any kind or description, mechanical damage or damage caused by frost or also by exceeding the operating pressure stated on the rating plate, even if only once, use of connection fittings that do not comply with the standard, use of defective tank connection fittings and unsuitable and defective service fittings. Breaking of glass and plastic components, possible colour differences, damage due to improper use, in particular non-observance of the mounting and operating instructions (Operating and Mounting Instructions), damage by external influence, connecting to incorrect voltage, corrosion damage as a consequence of aggressive waters (water not suitable for drinking) in accordance with the national regulations (e.g. Austrian ordinance on drinking water, TWV – Fed. Law Gazette II No. 304/2001), deviations between the actual drinking water temperature at the tank fitting and the specified hot water temperature of up to 10K (hysteresis of the controller and possible cooling due to pipelines), Continued use, despite the occurrence of a defect, unauthorised modifications to the device, installation of additional components that were not tested together with the device, improperly carried out repairs, Insufficient water conductivity (min. 150 µs/cm) operational wear of the magnesium anode (wearing part), natural formation of boiler scale, lack of water, fire, flood, lightning, overvoltage, power failure or other types of force majeure. Use of non-original and company-external components such as e.g. heating elements, reactive anode, thermostat, thermometer, ribbed tube heat exchanger, etc., Parts installed in an uninsulated condition with respect to the storage tank, ingress of foreign particles or electrochemical influences (e.g. mixed installations), failure to observe the design documents, unpunctual and undocumented renewal of the installed protective anode, no or improper cleaning and operation, as well as any deviations from the standard that reduce the value or functionality of the device only slightly. Fundamental compliance with all regulations in ÖNORM B 2531, DIN 1988 (EN 806), DIN 1717, VDI 2035 or the corresponding national regulations and laws must be ensured.
5. A justified claim must be reported to the closest customer service location of the manufacturer. The latter reserves the right to replace or repair a defective part or to decide whether a defective appliance shall be replaced with a working one of equal value. The manufacturer furthermore expressly reserves the right to require that the purchaser return the appliance in question. The time of a repair or a replacement is determined by the production.
6. Repairs made under warranty are to be performed only by persons authorized by the manufacturer. Replaced parts become the property of the manufacturer. If any repairs to the water heater become necessary as part of necessary service work, these are charged at the cost of repair and prorated material cost.
7. Any work performed without our express order, even this is done by an authorized installer, will void the warranty. Assumption of the costs for repairs performed by third parties presumes that the manufacturer was requested to eliminate the defect and did not or did not in timely fashion meet his obligation for replacement or repair.
8. The warranty period will not be renewed or extended as a result of a guarantee and warranty claim, service or maintenance work.
9. Transport damage will only be inspected and if appropriate recognized if it has been reported in writing to the manufacturer no later than the weekday following delivery.

10. Claims exceeding the terms of the warranty, in particular those for damage and consequential damages, are precluded insofar as these are legally permissible. Pro rata work times for repairs as well as the costs for restoring the equipment to its original condition must be paid in full by the purchaser. The guarantee provided extends according to this guarantee declaration only to the repair or replacement of the appliance. The provisions of the Terms of Sales and Delivery of the manufacturer remain, insofar as they are not altered by these guarantee conditions, fully in effect.
11. There is a charge for services provided outside of the context of these guarantee conditions.
12. In order for a warranty claim to be honored by the manufacturer, the appliance must be paid for in full to the manufacturer and the claimant must have met all his obligations to his vendor in full.
13. The enamelled internal boiler for water heaters is warranted for the specified period from the delivery date provided all warranty terms described under Points 1 to 12 are observed with in full. If the warranty terms have not been met, the legal warranty requirements of the respective country from which the appliance was shipped shall prevail.
14. Claim satisfaction according to prevailing Austrian Product Liability Law:
Claims for compensation under the title of product liability are only justified if all prescribed measures and necessities for fault-free and approved operation of the appliance have been met. This includes among other things the prescribed and documented anode replacement, connection to proper operating voltage, prevention of damage due to improper use, etc. From these conditions it can be concluded that if all requirements are met (norms, installation and operation guide, general guidelines, etc.), the device or product fault resulting in the secondary damages would not have occurred. Furthermore it is mandatory that for processing of the claim the necessary documentation such as the part number and manufacturing number of the water heater, the seller's invoice and that of the executing license holder as well as a description of the malfunction for a laboratory study of the appliance in question (absolutely required, since a specialist will study the appliance and analyze the cause of failure) be provided. Furthermore, the original installation at the place of assembly may not be changed, converted or dismantled before being inspected by the manufacturer or an appointed expert. Any change to the original assembly situation on-site will lead to the immediate exclusion of any claims arising from the warranty, guarantee or product liability.
To prevent misidentification of the water heater during transport, it must be marked with a highly visible and legible marking (preferably including address and signature of the end customer). Corresponding pictorial documentation indicating the extent of the damage, the installation (cold water line, hot water outlet, heating outgoing and return, safety fixtures, expansion tank if present) as well as the defect location on the water heater is also required. Furthermore the manufacturer reserves the express right to require that the purchaser provide all the documents and equipment and equipment parts necessary for clarification. The prerequisite for performing services under the title of product liability is that it is the claimant's obligation to prove that the damage was caused by the manufacturer's product. Damage compensation according to the Austrian Product Liability Law is subject to a 500 Euro deductible. Until the entire matter is clarified and the circumstances as well as determination of the causal factors are established, the manufacturer is held faultless. Non-observance of the operating and installation guide and/or the relevant norms is considered negligent and will result in a liability disclaimer within the scope of compensation for damages.

The illustrations and data are not binding and may be modified without notice when technical improvements are made. Subject to printing errors and technical changes.



CHER CLIENT !

Vous avez opté pour la préparation d'eau chaude par un accumulateur du système d'accumulation - SISS de notre entreprise.

Nous vous remercions de votre confiance !

Vous disposerez d'un appareil très performant, construit d'après les dernières connaissances techniques et conforme à la législation en vigueur. Le revêtement par émail très au point grâce à nos recherches continues ainsi que de constants contrôles de qualité de production confèrent à nos ballons d'eau chaude des caractéristiques techniques que vous apprécierez tout au long de son utilisation.

L'installation et la première mise en service doivent impérativement être confiées à un spécialiste dans le respect de la présente notice.

Vous trouverez dans ce petit manuel toutes les instructions et conseils importants pour un montage et une utilisation dans les règles de l'art. Demandez néanmoins à votre concessionnaire de vous expliquer la fonction de l'appareil et de vous faire une démonstration de son utilisation. Bien entendu, notre service après-vente et notre service clients se feront également un plaisir de vous conseiller.

Nous vous souhaitons beaucoup de plaisir avec votre ballon d'eau chaude.

TABLE DES MATIÈRES

Consignes de sécurité	27
Fonction	28
Besoin en eau chaude sanitaire	28
Schéma coté	29
Système multifonction (schéma de raccordement à titre indicatif)	30
Remplissage et vidage	31
Raccordement du côté de l'eau sanitaire (résistant à la pression)	31
Première mise en service	33
Mise hors service, vidage	33
Contrôle, maintenance, entretiene.....	33
Dysfonctionnements	34
Garantie, responsabilité et responsabilité du fait du produit.....	35

CONSIGNES DE SÉCURITÉ

Généralités

- Cet appareil peut être utilisé par des enfants à partir de 8 ans et plus et par des personnes ayant des capacités physiques, sensorielles ou mentales réduites ou un manque d'expérience et de connaissances à condition qu'elles aient reçu une supervision ou des instructions concernant l'utilisation de l'appareil en toute sécurité et qu'elles comprennent les dangers encourus. Les enfants ne doivent pas jouer ni avec l'appareil ni avec son emballage. Le nettoyage et l'entretien par l'utilisateur ne doivent pas être effectués par des enfants, sauf s'ils sont surveillés.
- Le ballon doit être uniquement installé et exploité de la manière décrite dans cette notice et dans les informations techniques correspondantes. Toute autre utilisation est considérée comme non conforme et de ce fait non autorisée.
- Ne pas utiliser le ballon si celui-ci est défectueux.
- Il existe un risque d'ébouillement avec l'eau chaude ou sous l'effet des composants chauds (par ex. robinetteries, tuyau d'évacuation de l'eau chaude, etc...).
- Si vous utilisez un système de chauffage électrique intégré, veillez à installer une protection anticorrosion conforme à la réglementation.
- Utilisez uniquement des accessoires et des pièces de rechange d'origine du fabricant.

Installation et mise en service

- L'installation et la première mise en service de l'appareil doivent être effectuées uniquement par du personnel qualifié, seul responsable d'un montage et d'une installation en conformité avec les lois, les directives et les normes en vigueur.
- Le ballon est fixé soit sur un mur suffisamment porteur grâce à une console murale (tenir compte du poids total du ballon plein) ou en montant les pieds joints sur un sol plan et horizontal. Assurez-vous que l'emplacement de montage pour la fixation du ballon soit suffisamment porteur.
- L'installation du ballon doit avoir lieu uniquement dans un local sec et à l'abri du gel. En cas de risque de gel, le ballon doit être intégralement vidé.
- La pression de service indiquée sur la plaque signalétique ne doit pas être dépassée.
- Lors de l'installation du ballon, prendre en compte le risque de fuite d'eau éventuel et installer en prévention un réservoir de récupération avec système de dérivation dans un dispositif d'évacuation d'eau.
- Lorsque la mise en service a été effectuée, vérifiez l'étanchéité de l'ensemble des raccordements et du ballon d'eau chaude.

Branchement électrique

- Le raccordement électrique du ballon doit uniquement être réalisé par un électricien qualifié sur des câbles fixes dans le respect des lois et normes de sécurité en vigueur.
- Installer en amont du circuit électrique un interrupteur de protection contre les courants de court-circuit avec un courant de déclenchement $I_{\Delta n} \leq 30 \text{ mA}$.
- Avant tout travail de montage ou de maintenance sur le ballon, mettre celui-ci hors tension, vérifier l'absence de tension et le sécuriser contre une remise en marche involontaire.
- Si un câble d'alimentation électrique est endommagé, couper immédiatement l'alimentation (disjoncteur de protection) et contacter un professionnel !
- Les câbles de raccordement ne doivent pas être rallongés, ni raccourcis.
- ATTENTION: Le câblage d'usine ne doit pas être changé!

Entretien

- Les travaux de maintenance, de nettoyage ou tous autres travaux de réparation ou d'entretien nécessaires doivent être effectués uniquement par un personnel qualifié.
- N'essayez jamais de résoudre une incidence ou des défaillances par vous-même.
- Merci de respecter les intervalles d'entretien et de maintenance nécessaires indiqués dans la présente notice de montage.

FONCTION

L'eau sanitaire stockée dans la chaudière émaillée conformément à DIN 4753 est chauffée indirectement par l'intermédiaire de l'eau de chauffage qui l'entoure. Le contenu du réservoir tampon (eau de chauffage) peut être chauffé indirectement au moyen d'un registre tubulaire fixe soudé de grande surface ou directement via des manchons de raccordement et l'utilisation d'une chaudière, pompe à chaleur, installation solaire, corps de chauffe à visser pour le réservoir tampon et d'un chauffage intégré pour l'eau sanitaire.

La disposition et le nombre des manchons ainsi que le registre tubulaire installé dans divers types permettent un fonctionnement multivalent.

BESOIN EN EAU CHAUDE SANITAIRE

La consommation d'eau chaude sanitaire dans un ménage dépend du nombre de personnes, de l'équipement sanitaire de l'appartement ou de la maison ainsi que des habitudes individuelles du consommateur.

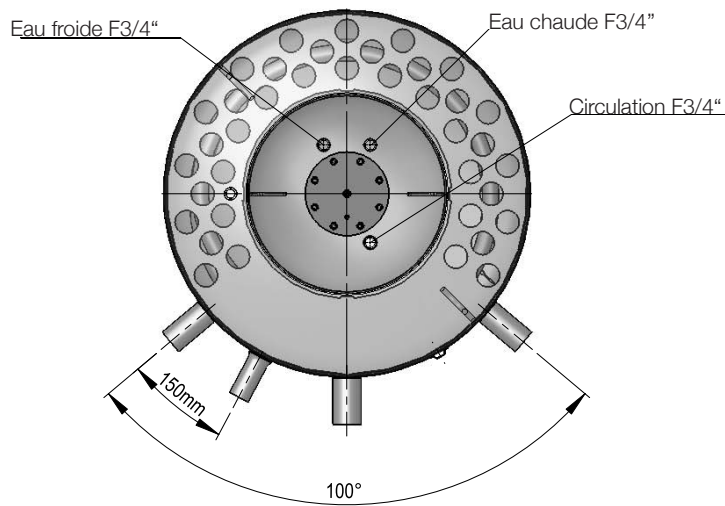
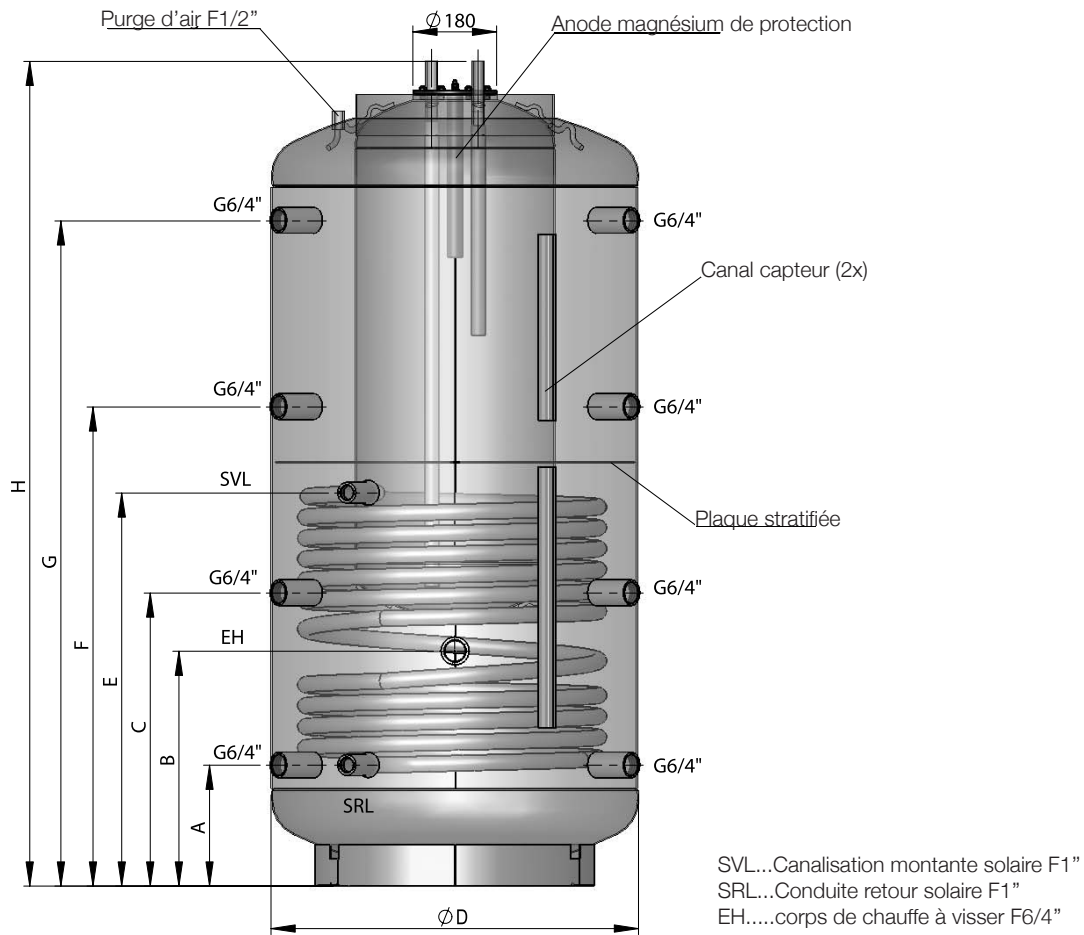
Le tableau ci-après donne à titre indicatif quelques valeurs de référence pour la consommation.

	Consommation d'eau chaude en litres		Quantité d'eau nécessaire dans le ballon en litres	
	à 37 °C	à 55 °C	à 80 °C	à 60 °C
Bain	150 - 180		55 - 66	78 - 94
Douche	30 - 50		11 - 18	16 - 26
Lavage des mains	3 - 6		1 - 2	1,6 - 3,1
Lavage des cheveux (courts)	6 - 12		3 - 4,4	4,2 - 6,3
Lavage des cheveux (longs)	10 - 18		3,7 - 6,6	5,2 - 9,4
Utilisation du bidet	12 - 15		4,4 - 5,5	6,3 - 7,8
Vaisselle				
pour 2 personnes par jour		16	10	14
pour 3 personnes par jour		20	12,5	18
pour 4 personnes par jour		24	15,2	21,5
Nettoyage, par seau d'eau		10	6,3	9

Ces valeurs supposent une température de l'eau froide utilisée mélangée pour atteindre la température d'eau chaude indiquée de 12 °C environ.

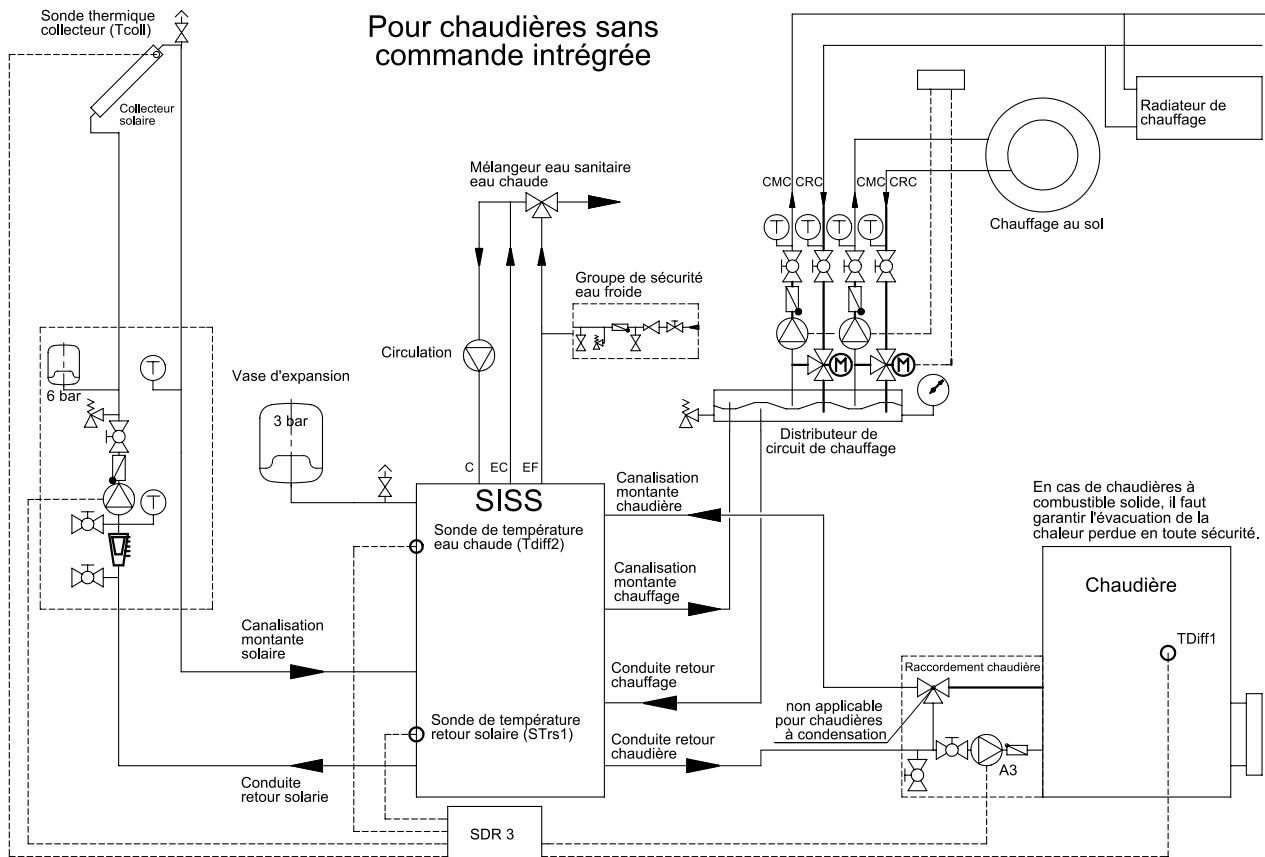
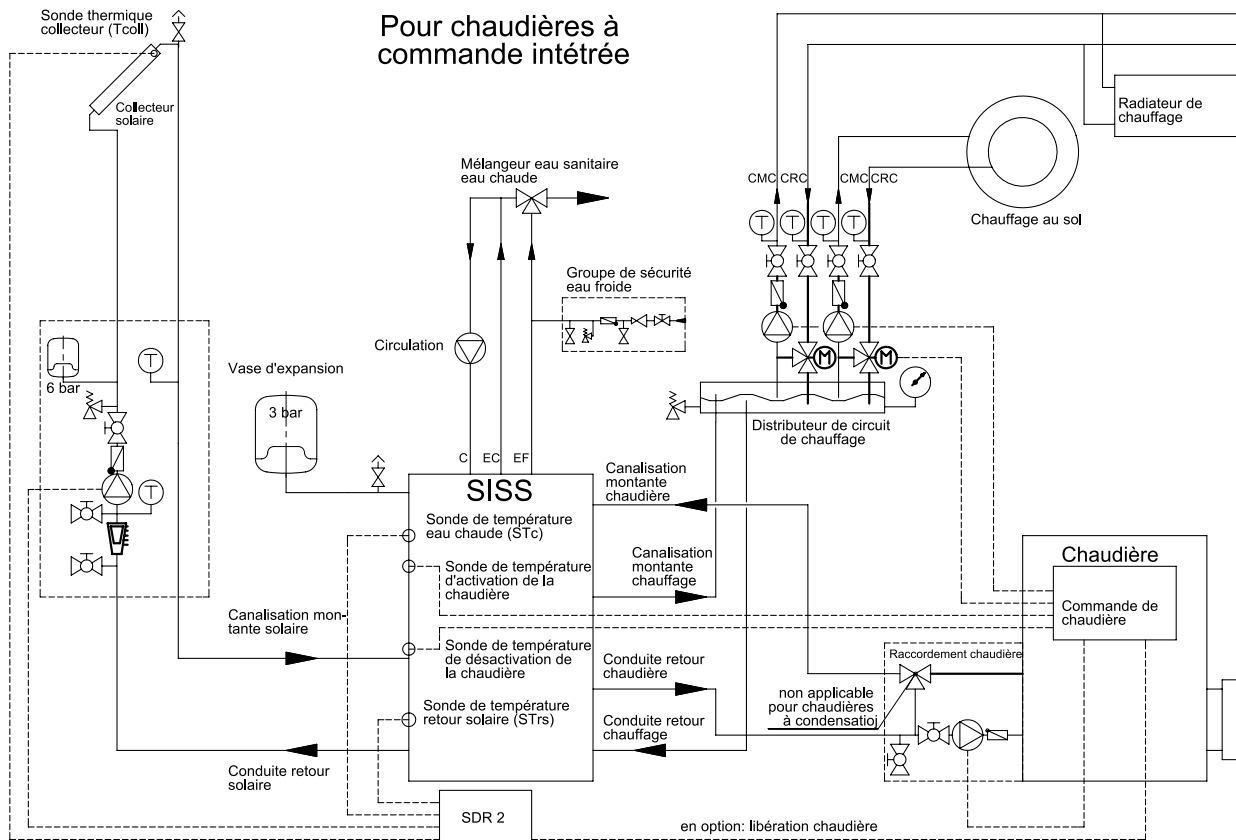
En raison de l'hystérèse du régulateur de température (± 7 K) et d'éventuelles dissipations (refroidissement des tuyauteries), les températures sont indiquées avec une tolérance de ± 10 K).

SCHÉMA COTÉ



Type	øD	øD avec isolation	H	H avec isolation	A	B	C	E	F	G	Cote de basculement	Registre surface de chauffe m ²	Registre capacité litres	Longueur d'encastrement man-ehon EH	Puissance max. EH kW
SISS 350/100	650	850	1378	1405	220	420	-	715	760	1090	1430	1,55	10,4	650	6,0
SISS 500/150	650	850	1708	1735	220	420	620	805	1010	1390	1770	1,90	12,3	650	6,0
SISS 750/150	790	990	1769	1800	260	505	630	845	1030	1430	1840	2,40	15,6	780	9,0
SISS 900/200	790	990	2119	2150	310	555	745	1030	1250	1710	2180	3,00	19,3	780	9,0
SISS 1500/250	1000	1200	2223	2255	380	-	825	1180	1350	1760	2290	3,6	23,5	-	-

SYSTÈME MULTIFONCTION (SCHEMA DE RACCORDEMENT À TITRE INDICATIF)



REPLISSAGE ET VIDAGE

Remplissage

Il est absolument impératif de remplir voire mettre sous pression d'abord l'accumulateur d'eau sanitaire intérieur et ensuite l'accumulateur tampon (zone d'eau de chauffage).

Vidage

Lors du vidage du système, il faut dans une première étape dépressuriser l'accumulateur tampon (zone d'eau de chauffage) et dans une deuxième étape l'accumulateur d'eau sanitaire.

Le non respect des instructions de remplissage ou de vidage risque de détruire l'accumulateur émaillé d'eau chaude sanitaire.

RACCORDEMENT DU CÔTÉ DE L'EAU SANITAIRE (RÉSISTANT À LA PRESSION)

En cas d'utilisation d'une robinetterie de raccordement pour l'accumulateur inappropriée ou hors service ainsi qu'en cas d'un dépassement de la pression de service indiquée, nous refusons toute garantie pour nos ballons d'eau chaude sanitaire.

Pour éviter tout dommage, il faut créer un raccordement du ballon à l'aide d'une liaison démontable (pile hollandaise).

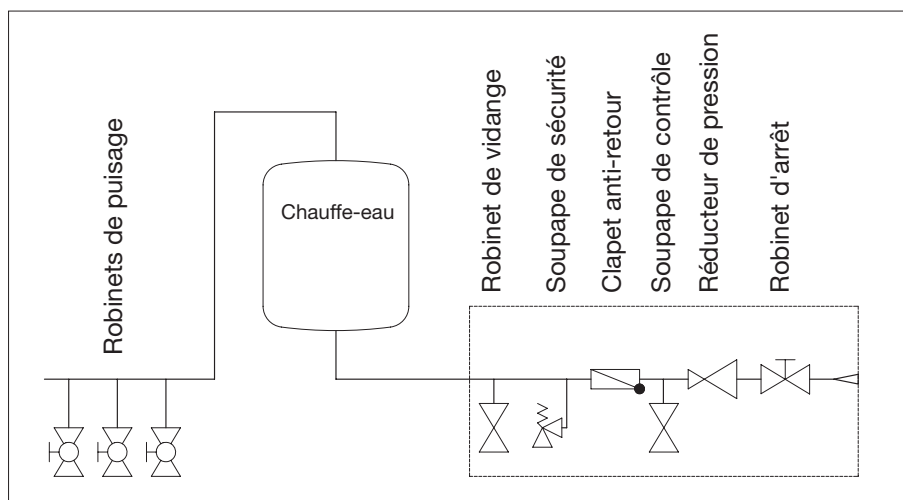
Les manques d'étanchéité du ballon imputables à un mauvais raccordement ainsi que les dommages et les complications qui en découlent sont exclus de la garantie et de la responsabilité du fait des produits.

Tous les ballons d'eau chaude dont la plaque signalétique porte la désignation « Pression nominale 10 bar (atü kp/cm²) » sont des accumulateurs résistants à la pression et peuvent être raccordés avec une pression de conduite jusqu'à 9,5 bar (atü) à résistance à la pression garantie.

Si la pression de conduite est supérieure à cette valeur, il faut installer un détendeur dans l'arrivée d'eau froide.

Le raccordement d'eau doit se faire impérativement par le biais d'une soupape membranaire de sécurité homologuée ou au moyen d'une combinaison de soupape membranaire de sûreté avec robinetterie de raccordement pour accumulateurs résistants à la pression !

Une combinaison de soupape de sûreté se compose d'une vanne d'arrêt, de contrôle, de retour, de purge et d'une vanne de sécurité avec évacuation de l'eau de dilatation et s'installe entre l'arrivée d'eau froide et l'alimentation d'eau froide de l'accumulateur dans le respect de l'ordre indiqué sur le schéma.



Veuillez systématiquement tenir compte de ce qui suit :

Afin de garantir le parfait fonctionnement de la robinetterie de raccordement, vous devez la monter impérativement dans un local protégé du gel. La sortie de la soupape de sûreté doit être ouverte et visible et la conduite d'évacuation du collecteur de gouttes (récipient d'eau de dilatation) doit être guidée dans la canalisation d'évacuation d'eau pour empêcher tant le gel que l'obstruction par des saletés ou autres corps étrangers de provoquer des dysfonctionnements.

L'installation d'une vanne d'arrêt ou de tout autre dispositif d'étranglement entre la soupape de sûreté et l'arrivée d'eau froide est proscrite.

Vous devez régler la soupape de sûreté à une pression de réponse inférieure à la pression nominale (10 bar) de l'accumulateur. Avant le raccordement définitif de l'accumulateur, il faut soigneusement rincer la conduite d'ar-

rivée d'eau froide. Les orifices d'aération des clapets de sécurité (l'eau sanitaire comme les cycles calorifiques) doivent déboucher à une installation de drainage respective pour éviter tout dommage potentiel imputable à un débordement de liquide de service.

Toutes les dispositions des normes ÖNORM B 2531, DIN 1988 (EN 806), DIN 1717, VDI 2035 ou des dispositions légales et réglementations nationales applicables sont systématiquement à respecter.

Une fois le raccordement d'eau terminé et l'accumulateur rempli sans bulles, vous devez vérifier le bon fonctionnement de la robinetterie de raccordement.

- a) Afin d'éviter le blocage du dispositif d'aération de la soupape de sûreté par des dépôts de tartre, vous devez actionner ce dispositif de temps en temps pendant l'utilisation de l'installation. Vous devez observer si la soupape se referme après avoir lâché le dispositif d'aération et si l'eau présente s'écoule complètement via le récipient ou la conduite de purge.
- b) En cas de soupapes de sûreté installées en amont de ballons d'eau chaude, vous devez observer si la soupape de sûreté répond lors de la montée en température du ballon. Vous pouvez le constater par la sortie d'eau de la conduite de purge.

Exécution par : utilisateur, installateur

Intervalle : tous les ans

Entretien et remise en état :

Si aucune eau ne s'échappe lors de la montée en température du ballon d'eau chaude ou si vous constatez une fuite permanente au niveau de la soupape de sûreté, vous devez actionner le dispositif d'aération afin d'essayer de débloquer la soupape ou d'évacuer un éventuel corps étranger (particule de tartre par ex.) sur le joint d'étanchéité.

Si cette tentative devait échouer, vous devez demander la remise en état par un installateur professionnel. En cas de dommages portant sur le siège de soupape ou la rondelle d'étanchéité, la soupape de sûreté doit être remplacée complètement.

Exécution par : installateur

Intervalle : tous les ans

Pour vérifier la vanne de retour, on ferme la vanne d'arrêt et aucune eau ne doit alors s'écouler de la vanne de contrôle ouverte.

L'accumulateur se commande via la vanne d'eau chaude du robinet de prélèvement (robinet mélangeur). L'accumulateur est donc constamment soumis à une pression de conduite. Pour protéger la chaudière intérieure lors de la montée en température de la surpression, la soupape de sûreté sert à évacuer l'eau de dilatation présente. La vanne de retour empêche, en cas de chute de la pression de conduite, le reflux de l'eau chaude dans les canalisations d'eau froide et empêche ainsi que la chaudière ne chauffe sans eau. La vanne d'arrêt permet de séparer l'accumulateur côté eau et, par conséquent, également du côté pression des canalisations d'eau froide et de le purger, si besoin est, au moyen de la vanne de purge.

Cet appareil peut être utilisé par des enfants à partir de 8 ans et plus et par des personnes ayant des capacités physiques, sensorielles ou mentales réduites ou un manque d'expérience et de connaissances à condition qu'elles aient reçu une supervision ou des instructions concernant l'utilisation de l'appareil en toute sécurité et qu'elles comprennent les dangers encourus. Les enfants ne doivent pas jouer ni avec l'appareil ni avec son emballage. Le nettoyage et l'entretien par l'utilisateur ne doivent pas être effectués par des enfants, sauf s'ils sont surveillés.

PREMIÈRE MISE EN SERVICE

Avant la première mise en service, l'accumulateur doit impérativement être rempli d'eau !

Lors de la montée en température, l'eau de dilatation qui se forme dans la chaudière intérieure doit goutter, en cas de raccordement résistant à la pression de la soupape de sûreté et en cas de raccordement sans pression du robinet mélangeur de trop plein.

Attention : Le tuyau d'écoulement d'eau chaude ainsi que la soupape de sûreté peuvent devenir très chaud !

MISE HORS SERVICE, VIDAGE

En cas de mise hors service ou de non utilisation prolongée d'un accumulateur, vous devez le couper, en cas de chauffage électrique, sur tous les pôles du secteur électrique - couper l'interrupteur d'alimentation ou, dans la mesure où un chauffage électrique d'appoint est installé - couper le coupe-circuit automatique.

Si le ballon d'eau chaude est installé dans un local non protégé du gel, il doit être vidé avant le début de la saison froide, dans la mesure où l'appareil est susceptible de rester inutilisé pendant plusieurs jours.

Prudence : De l'eau chaude peut s'écouler lors du vidage !

En cas de risque de gel, il faut noter en outre, que non seulement l'eau contenue dans le ballon d'eau chaude et dans les conduites d'eau chaude, mais également dans toutes les conduites d'eau froide vers les robinets de prélèvement et vers l'appareil lui-même. Il est par conséquent conseillé de purger toute la robinetterie et toutes les conduites (aussi le circuit de chauffage = registre) jusqu'à la partie de l'installation sanitaire domestique (arrivée d'eau dans la maison) protégée du gel.

Lors de la remise en service de l'accumulateur, vous devez absolument veiller à ce qu'il soit rempli d'eau et que l'eau sorte des robinets sans faire de bulles.

CONTRÔLE, MAINTENANCE, ENTRETIENE

a) Lors de la montée en température, l'eau de dilatation doit visiblement s'égoutter de la sortie de la soupape de sûreté (en cas de raccordement sans pression, cette eau s'égoutte de la vanne du robinet mélangeur). Une fois la température maximale atteinte (environ 85 °C), la quantité d'eau de dilatation représente environ 3,5 % de la capacité nominale de l'accumulateur.

Le bon fonctionnement de la soupape de sûreté doit être vérifié tous les mois. Lorsque vous soulevez ou tournez le bouton de contrôle de la soupape de sûreté en position « Contrôle », l'eau doit s'écouler librement du corps de la soupape de sûreté dans le récipient d'évacuation.

Attention : L'arrivée d'eau froide et certaines parties de la robinetterie de raccordement de l'accumulateur peuvent devenir très chaud. En l'absence de montée en température de l'accumulateur ou de prélèvement d'eau chaude, aucune eau ne doit goutter de la soupape de sécurité. Si cela devait être le cas, soit la pression dans la conduite d'eau est trop élevée (installer un détendeur au-delà de 9,5 bar) soit la soupape de sûreté est défectueuse. Dans ce cas, veuillez immédiatement appeler votre installateur.

b) Si votre eau est très calcaire, vous devez faire procéder au détartrage de la chaudière intérieure de l'accumulateur et des autres dépôts de tartre par un professionnel après une à deux années de service. Le nettoyage s'effectue à travers l'ouverture de la bride - démonter la bride du corps chauffant, nettoyer l'accumulateur, mettre un nouveau joint d'étanchéité au moment du remontage de la bride. Lors du remontage, vous devez serrer les vis en croix avec un couple de 23 à 25 Nm. Le récipient intérieur revêtu d'un émail spécial du ballon d'eau chaude ne doit jamais entrer en contact avec un produit de détartrage. Ne pas utiliser de pompe de détartrage ! Pour terminer, vous devez rincer l'appareil soigneusement et respecter les instructions relatives à la première mise en service avant de faire remonter la température.

c) Pour pouvoir disposer du droit de bénéficier de la garantie accordée par le fabricant, l'anode de protection intégrée à l'appareil doit faire l'objet d'un contrôle documenté par un professionnel dans un délai maximum de 2 années de mise en service. Lors de travaux de maintenance, il est recommandé d'ouvrir également les brides de nettoyage et de maintenance, afin de contrôler si la cuve ne présente pas d'éventuelles fuites ou impuretés,

et les éliminer le cas échéant.

L'anode à courant imposé possède une durée de vie quasi illimitée. Son bon fonctionnement doit être régulièrement surveillé sur les voyants de contrôle (vert, jaune, rouge).

Attention : Lorsque la lumière LED rouge du voyant témoin s'allume, aucune protection anticorrosion n'est active ! La protection anticorrosion est garantie uniquement si la lumière LED verte du voyant témoin reste allumée en permanence.

Si la lumière LED rouge ou jaune du voyant témoin s'allume ou clignote, contactez immédiatement le service client.

Pour un fonctionnement correct de l'anode à courant imposé, une unité de commande du liquide de $\geq 150 \mu\text{S}/\text{cm}$ est nécessaire.

- d) Pour nettoyer le matériel, n'utiliser ni produits abrasifs ni diluants pour peinture (tels que nitro, trichlor, etc.). Le meilleur moyen est le nettoyage avec un chiffon humide imbibé de quelques gouttes de nettoyant ménager liquide. Dans les hôpitaux et d'autres bâtiments publics il faut respecter impérativement les directives en vigueur relatives au nettoyage et à la désinfection.
- e) L'utilisation de l'accumulateur implique impérativement les conditions indiquées sur la plaque signalétique. En plus de la législation et des normes nationales en vigueur, vous devez également respecter les conditions de raccordement de votre fournisseur local d'électricité et d'eau, ainsi que les instructions de la notice de montage et d'utilisation.
- f) Le local dans lequel l'appareil fonctionne doit être protégé du gel. Le montage doit se faire à un endroit où l'appareil sera accessible sans problème pour d'éventuels travaux d'entretien, de réparation voire un éventuel remplacement. En cas d'eau très calcaire, nous conseillons d'installer un adoucisseur courant du commerce en amont, étant donné que l'entartrage n'est pas couvert par la garantie accordée par le fabricant. L'utilisation dans les règles du ballon d'eau chaude suppose une eau potable dont la qualité est conforme aux réglementations et lois nationales (par ex. Ordonnance du ministre fédérale sur la qualité d'eau destinée à la consommation humaine - ordonnance autrichienne sur l'eau potable TWV ; BGBl. [= Journal officiel autrichien] II N° 304/2001).

DYSFONCTIONNEMENTS

En l'absence de montée en température de l'eau dans l'accumulateur, veuillez vérifier le bon état de fonctionnement de l'équipement producteur de chaleur (chaudière à fioul, gaz ou combustible solide).

Si vous ne deviez pas être en mesure d'éliminer vous-même la panne, veuillez vous adresser soit à un installateur agréé ou à notre service après-vente. Les professionnels sont souvent capables de remettre l'accumulateur ou le système en un tour de main. Veuillez indiquer la désignation du type et le numéro de fabrication indiqués sur la plaque signalétique de votre accumulateur lors du contact.

Si un appareil devait déjà au moment de la livraison présenter un dysfonctionnement patent, un dommage ou un autre défaut, celui-ci ne peut plus être monté, intégré et mis en marche. Des réclamations ultérieures concernant des appareils reliés et intégrés avec un défaut patent sont résolument exclues de la garantie.

GARANTIE, RESPONSABILITÉ ET RESPONSABILITÉ DU FAIT DU PRODUIT

La garantie est accordée conformément aux dispositions légales en vigueur en Autriche et dans l'Union européenne.

1. Pour que les prestations de garantie soient fournies par le fabricant (ci-après dénommé « fabricant »), il faut que la facture payée à l'achat de l'appareil faisant l'objet d'une demande de garantie soit présentée, l'identité de l'appareil devant y être indiquée clairement avec la désignation du type d'appareil et du numéro de fabrication et devant être prouvée par le demandeur. Les conditions générales de vente et de livraison du fabricant s'appliquent exclusivement.
2. Le montage, l'installation, le raccordement et la mise en service de l'appareil faisant l'objet de la réclamation doivent avoir été réalisés par un électricien et un installateur agréés dans le respect de toutes les consignes concernées, tels qu'ils sont prévus par la loi et décrits dans les instructions de montage et d'utilisation. Le chauffe-eau (sans jaquette ni jaquette synthétique) doit être protégé des rayons du soleil pour éviter que la mousse PU ne change de couleur et pour empêcher toute déformation éventuelle des pièces en plastique.
3. Le local dans lequel est utilisé l'appareil ne doit pas être exposé au gel. L'emplacement où sera monté l'appareil doit être choisi de manière à ce que les coûts d'intervention restent le plus bas possible, c'est-à-dire qu'il faut pouvoir accéder facilement au chauffe-eau pour réaliser la maintenance nécessaire et les réparations et pour changer éventuellement certaines pièces. Les coûts pour des modifications constructives rendues nécessaires par les conditions sur site (par ex. portes ou passages trop étroits) sont exclus de la garantie et responsabilité accordées et leur prise en charge est donc refusée par le fabricant. Si le chauffe-eau doit être posé, monté et utilisé dans un endroit inhabituel (par exemple: greniers, pièces de vie au sol non résistant à l'eau, débarras, etc.), pensez aux éventuelles sorties d'eau et prévoyez un dispositif avec écoulement pour collecter l'eau susceptible de couler et éviter tout dommage indirect.
4. Aucune garantie ne sera accordée dans les cas suivants:
transport non conforme, usure normale, endommagement intentionnel ou par faute légère, toute utilisation de force, endommagement mécanique ou dommages liés au gel ou le dépassement, même une seule fois, de la pression de service indiquée sur la plaque signalétique, utilisation de robinetteries non conformes à la norme applicable ou d'éléments de raccordement du cumulus qui ne sont pas en état de fonctionnement ainsi que de robinetteries de consommation inappropriées ou non en état de fonctionnement. bris d'éléments en verre ou en synthétique, éventuels écarts de couleur, dommages résultant d'une utilisation non conforme, notamment suite au non respect de la notice de montage et d'utilisation (notice d'utilisation et d'installation), dommages liés à des actions extérieures, branchement à une tension inappropriée, dommages de corrosion suite à l'emploi d'une eau agressive - non potable - conformément aux dispositions nationales (par ex. de l'ordonnance autrichienne sur l'eau TWV – Journal officiel autrichien Bundesgesetzblatt II N° 304/2001), écarts de la température d'eau potable effective au niveau de la robinetterie de l'accumulateur par rapport à la température d'eau chaude indiquée jusqu'à 10K (hystérèse du thermostat et éventuel refroidissements par les tuyauteries), toute utilisation ultérieure malgré l'apparition d'un vice, des modifications apportées sans concertation préalable, le montage de composants complémentaires n'ayant pas été contrôlés avec l'appareil, des réparations non conformes, une conductivité trop faible de l'eau (au moins 150 µs/cm), l'usure de l'anode en magnésium due au fonctionnement (pièce d'usure), formation naturelle de tartre, manque d'eau, incendie, inondation, foudre, surtension, coupure de courant ou autres cas de force majeure. utilisation de composants qui ne sont pas d'origine ou d'autres fabricants comme par ex. thermoplongeur, anode de protection, thermostat, thermomètre, échangeur de chaleur à tubes à ailettes, etc., les composants intégrés qui n'ont pas été isolés du ballon, alluvions de corps étrangers ou influences électrochimiques (par ex. installations mixtes), non respect des documents de planification, renouvellement tardif ou non documenté de l'anode de protection intégrée, absence de nettoyage, nettoyage ou utilisation inappropriés, ainsi que de tels écarts de la norme qui ne modifient que légèrement la valeur ou le bon état de fonctionnement de l'appareil. D'une manière générale, il est également impératif de suivre toutes les consignes correspondant aux normes ÖNORM B 2531, DIN 1988 (EN 806), DIN 1717, VDI 2035 ou les prescriptions et les lois nationales correspondantes.
5. Si la réclamation est justifiée, vous devez la signaler au service après-vente le plus proche agréé par le fabricant. Celui-ci se réserve le droit de choisir entre remplacer la pièce défectueuse, la faire réparer ou encore échanger l'appareil défectueux contre un appareil en bon état de même valeur. Par ailleurs, le fabricant se réserve expressément le droit d'exiger de l'acheteur qu'il lui envoie l'appareil faisant l'objet de la réclamation. La date d'une réparation ou d'un remplacement est fixée par le fabricant.
6. Seules les personnes qui y auront été autorisées par le fabricant ont le droit de faire des réparations dans le cadre de la garantie. Les pièces changées redeviennent la propriété du fabricant. S'il s'avère nécessaire de faire des réparations sur le chauffe-eau dans le cadre de la révision de l'appareil, celles-ci vous seront facturées sous forme de coûts de réparation et de coûts de matériel correspondants.

7. En cas d'interventions externes que nous n'aurons pas demandées expressément, même si ces dernières sont réalisées par un installateur agréé, vous perdrez tout droit à la garantie. Les coûts engendrés par des réparations réalisées par de tierces personnes ne seront pris en charge que si le fabricant a reçu une demande de réparation pour défauts et qu'il n'a pas rempli ses obligations de changer ou réparer l'appareil ou qu'il ne l'a pas fait dans un délai convenable.
8. Le délai de garantie n'est ni renouvelé ni prolongé lorsqu'une intervention est effectuée sous garantie, que des prestations de garantie sont fournies et que des travaux de révision et de maintenance sont réalisés.
9. Les dommages provoqués par le transport ne seront vérifiés et éventuellement reconnus que s'ils sont communiqués au fabricant par écrit au plus tard un jour ouvrable après livraison.
10. Toutes les demandes allant au-delà des prestations de garantie, telles que les demandes de dommages-intérêts ou d'indemnisation pour dommages indirects, sont exclues, en cas de recevabilité juridique. Les heures de travail proportionnelles correspondant aux réparations et les coûts engendrés par la remise de l'installation dans son état d'origine sont entièrement à la charge de l'acheteur. La garantie promise ne s'étend qu'aux réparations et au remplacement de l'appareil conformément à cette déclaration de garantie. Les clauses des conditions de vente et de livraison du fabricant restent valables dans leur totalité dans la mesure où elles ne sont pas modifiées par les présentes conditions de garantie.
11. Les prestations qui sont fournies en dehors du cadre de ces conditions de garantie seront facturées.
12. Pour que les prestations de garantie soient fournies par le fabricant, il faut d'une part que l'appareil ait été payé dans son intégralité au fabricant et d'autre part que le demandeur ait rempli la totalité de ses obligations vis-à-vis du vendeur.
13. Une garantie est accordée pour la cuve intérieure émaillée des chauffe-eau pour la période octroyée à compter de la date de livraison, les garanties énumérées aux points 1 à 12 gardant leur entière validité. Si les conditions de garantie ne sont pas remplies, les conditions applicables sont les conditions légales du pays fournisseur.
14. Pour faire valoir ses droits conformément à la loi autrichienne sur la responsabilité produit en vigueur, il faut tenir compte des points suivants:
Les demandes éventuelles déposées au titre de la responsabilité produit pour régler les dommages dus au vice d'un produit ne sont justifiées que si toutes les mesures et tous les impératifs prescrits nécessaires au parfait fonctionnement de l'appareil en conformité avec les normes ont été respectés. Ceci implique par exemple qu'il faut changer l'anode comme prescrit et le documenter, raccorder l'appareil à la bonne tension de service, éviter tout dommage pouvant être causé par une utilisation non conforme de l'appareil, etc. On peut donc conclure de ces conditions que, si toutes les consignes (normes, instructions de montage et de service, directives générales, etc.) ont été respectées, le défaut constaté sur l'appareil ou le produit et à l'origine du dommage indirect causé n'aurait pas dû se présenter. Il est par ailleurs impératif que tous les documents nécessaires au règlement du problème soient mis à notre disposition, par exemple la dénomination et le numéro de fabrication du chauffe-eau, la facture du revendeur et du concessionnaire, ainsi qu'une description du dysfonctionnement pour l'analyse technique en laboratoire du chauffe-eau faisant l'objet de la réclamation (indispensable, car le chauffe-eau est analysé par un expert qui se charge d'identifier la cause du défaut). En outre, l'installation d'origine sur le lieu du montage avant la visite de chantier ne doit être ni modifiée ni transformée ou démantelée par le fabricant ou une entreprise spécialisée mandatée à cette fin.
Toute modification sur place de l'état initial du montage entraînera l'annulation immédiate de tous les droits de préention à dédommagement, des droits liés à la garantie et à la responsabilité du fait des produits.
Pour que le chauffe-eau ne puisse être confondu avec un autre appareil au cours du transport, il faut qu'il porte une fiche de signalisation parfaitement lisible (avec si possible l'adresse et la signature du client final). Il est nécessaire de réaliser des photos montrant l'étendue du dommage, l'installation (conduite d'alimentation en eau froide, sortie de l'eau chaude, conduites aller et retour du chauffage, robinets et soupapes de sécurité, vase d'expansion le cas échéant) et l'emplacement du défaut constaté sur le chauffe-eau. Par ailleurs, le fabricant se réserve expressément le droit d'exiger de l'acheteur qu'il apporte les documents et appareils ou pièces nécessaires au traitement de la demande. Pour que les prestations exigées au titre de la responsabilité produit soient fournies, il revient entièrement à la personne ayant subi le dommage de prouver que ce dommage a été causé par le produit. Les demandes de dommages-intérêts ne sont acceptées conformément à la loi autrichienne sur la responsabilité produit que pour la part de la valeur dépassant 500 euros (franchise). Tant que les faits et les circonstances n'auront pas été clarifiés dans leur totalité et que l'origine du défaut n'aura pas été déterminée, toute éventuelle faute du fabricant sera absolument exclue. Le non-respect des instructions de service et de montage et des normes applicables doit être considéré comme une négligence et entraîne l'extinction de toute responsabilité dans le cadre des demandes de dommages-intérêts.

Les illustrations et caractéristiques ne nous engagent pas et peuvent être modifiées dans le cadre d'améliorations techniques sans que nous soyons obligés de le signaler.

Sous réserve de fautes d'impression et de modifications techniques.



GENTILE CLIENTE!

Per la sua acqua calda ha scelto il sistema di bollitore nel bollitore – SISS della nostra azienda.

Grazie della fiducia!

Ha acquistato un dispositivo con prestazioni ottimali, costruito in base alle più recenti conoscenze della tecnica, conforme alle disposizioni in vigore. La vetrificazione ad alto sviluppo tecnologico, frutto di una continua ricerca e di un controllo costante della qualità durante tutta la fase produttiva, conferiscono ai nostri bollitori per la produzione di acqua sanitaria caratteristiche che sicuramente saprà apprezzare.

L'installazione e la prima messa in esercizio devono essere eseguite da personale specializzato in base alle istruzioni. Questo piccolo opuscolo contiene tutte le note importanti per un montaggio ed un uso corretti. Si faccia, tuttavia, spiegare mostrare la funzione dell'apparecchio dal suo rivenditore. Naturalmente, è a sua disposizione anche il nostro servizio assistenza e il nostro reparto vendite.

Faccia buon uso del suo bollitore.

INDICE

Indicazioni di sicurezza	39
Funzioni.....	40
Fabbisogno di acqua calda.....	40
Schizzo misure	41
Sistema multifunzione (schema di allacciamento non vincolante).....	42
Riempimento e scarico	43
Allacciamento lato acqua sanitaria (a tenuta di pressione)	43
Prima messa in esercizio.....	45
Messa fuori esercizio, scarico	45
Controllo, manutenzione, cura	45
Anomalie di funzionamento.....	46
Garanzia legale e contrattuale	47

INDICAZIONI DI SICUREZZA

Generale

- Questo bollitore può essere utilizzato da bambini a partire da 8 anni e da persone con ridotte capacità fisiche, sensoriali o mentali, o mancanza di esperienza e conoscenza, sotto supervisione, oppure se sono stati istruiti sull'uso sicuro del bollitore e comprendono i rischi che ne derivano. I bambini non possono giocare con il bollitore o la sua confezione. Le operazioni di pulizia e manutenzione non possono essere eseguite dai bambini senza supervisione.
- Il bollitore può essere installato e utilizzato solo nel modo descritto in questo manuale o secondo le relative informazioni tecniche. Ogni altro utilizzo è improprio e quindi non ammesso.
- Un bollitore difettoso non può essere utilizzato.
- Vi è il rischio di scottature da acqua o componenti caldi (ad esempio raccordi, tubo di uscita dell'acqua calda, ecc).
- Quando si utilizza un impianto di riscaldamento elettrico deve essere garantita un'adeguata protezione contro la corrosione.
- Utilizzare solo accessori originali e pezzi di ricambio originali del produttore.

Installazione e messa in servizio

- L'installazione e la messa in servizio possono essere eseguite solo da personale qualificato, che si assume così la responsabilità del corretto montaggio nel rispetto delle leggi, norme e direttive in vigore.
- Il bollitore viene montato su un supporto a parete ad una parete sufficientemente portante (prestare attenzione al peso totale del bollitore) oppure in posizione eretta su una superficie piana e orizzontale utilizzando i piedini regolabili in dotazione. Assicurarsi che il terreno sul luogo di installazione sia abbastanza stabile da sostenerlo in modo sicuro.
- Il bollitore deve essere installato solo in ambienti asciutti e al riparo dal gelo.

Per evitare il congelamento, il bollitore deve essere svuotato completamente.

- La pressione nominale riportata sulla targhetta non deve essere superata.
- Quando si installa il bollitore è necessario tenere in considerazione una possibile perdita di acqua e installare un contenitore appropriato inclusivo di dispositivo di scarico.
- Dopo la messa in servizio è necessario verificare la tenuta del bollitore e di tutti i collegamenti.

Collegamento elettrico

- Il bollitore può essere collegato solo da personale qualificato a cavi a posa fissa in conformità con gli standard professionali e le leggi in vigore.
- Per il circuito elettrico deve essere previsto un circuito di sicurezza per correnti di guasto con una corrente di apertura pari a $I_{\Delta N} \leq 30\text{mA}$.
- Prima di lavorare sul bollitore scollegarlo dalla rete elettrica, verificare l'assenza di tensione e assicurarsi che non si colleghi di nuovo.
- Se un cavo di collegamento è danneggiato, interrompere immediatamente l'alimentazione (interruttore) e rivolgersi a uno specialista!
- I cavi di collegamento non possono essere prolungati o accorciati in alcun caso.
- **ATTENZIONE:** Il cablaggio di fabbrica non deve essere modificata!

Manutenzione

- Tutti i lavori di manutenzione e pulizia, nonché gli eventuali lavori di riparazione o assistenza devono essere eseguiti solo da personale specializzato.
- Non tentare mai di riparare guasti e malfunzionamenti autonomamente.
- Rispettare gli intervalli di assistenza e manutenzione necessari in conformità con le presenti istruzioni d'uso e di montaggio.

FUNZIONI

L'acqua sanitaria accumulata nella caldaia interna vetrificata secondo DIN 4753 viene riscaldata indirettamente tramite l'acqua del riscaldamento che la lambisce. Il contenuto del tampone (acqua di riscaldamento) può essere scaldato indirettamente attraverso un tubo di registro di grande superficie saldato o direttamente attraverso i manicotti di collegamento mediante l'uso di caldaia, pompa di calore, impianto solare, riscaldatore a vite per la zona tampone o riscaldatore per l'acqua sanitaria. La disposizione e il numero di manicotti, nonché i registri tubolari presenti in diversi tipi consentono un esercizio multivalente.

FABBISOGNO DI ACQUA CALDA

Il consumo di acqua calda ad uso domestico dipende dal numero di persone, dalla dotazione di apparecchi sanitari dell'appartamento o della casa, oltre che dalle abitudini individuali dell'utente.

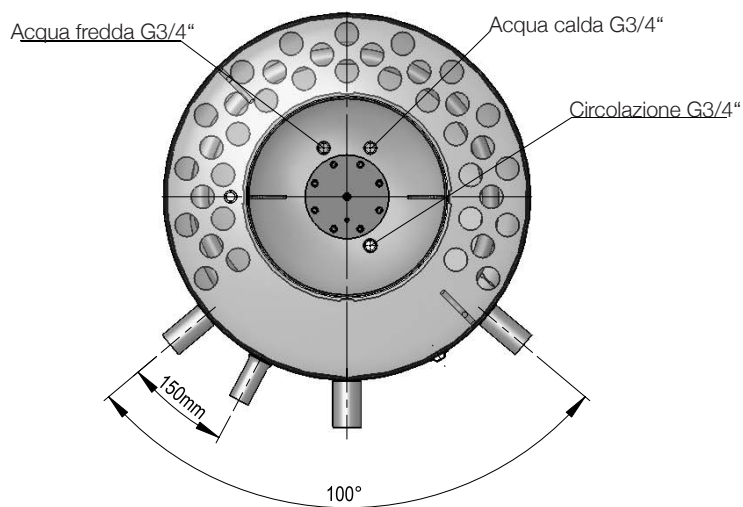
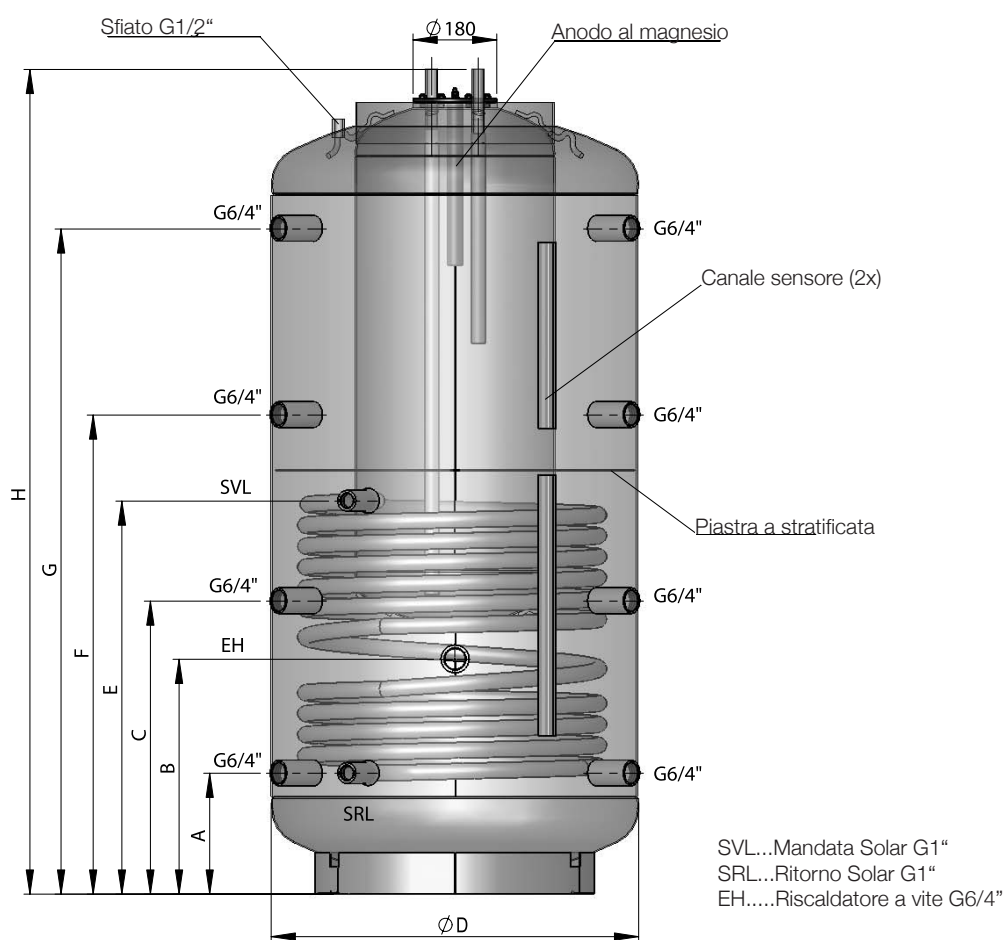
La tabella seguente riporta alcuni valori orientativi sui consumi

	Fabbisogno acqua calda in litri		portata bollitore necessaria in litri	
	a 37 °C	a 55 °C	a 80 °C	a 60 °C
Bagno completo	150 - 180		55 - 66	78 - 94
Doccia	30 - 50		11 - 18	16 - 26
Lavaggio mani	3 - 6		1 - 2	1,6 - 3,1
Lavaggio testa (capelli corti)	6 - 12		3 - 4,4	4,2 - 6,3
Lavaggio testa (capelli lunghi)	10 - 18		3,7 - 6,6	5,2 - 9,4
Bidet	12 - 15		4,4 - 5,5	6,3 - 7,8
Lavastoviglie				
per 2 persone al giorno		16	10	14
per 3 persone al giorno		20	12,5	18
per 4 persone al giorno		24	15,2	21,5
Cura della casa secchio acqua pulizie		10	6,3	9

Per ottenere la temperatura dell'acqua calda indicata è stata considerata una temperatura dell'acqua fredda di 12 °C.

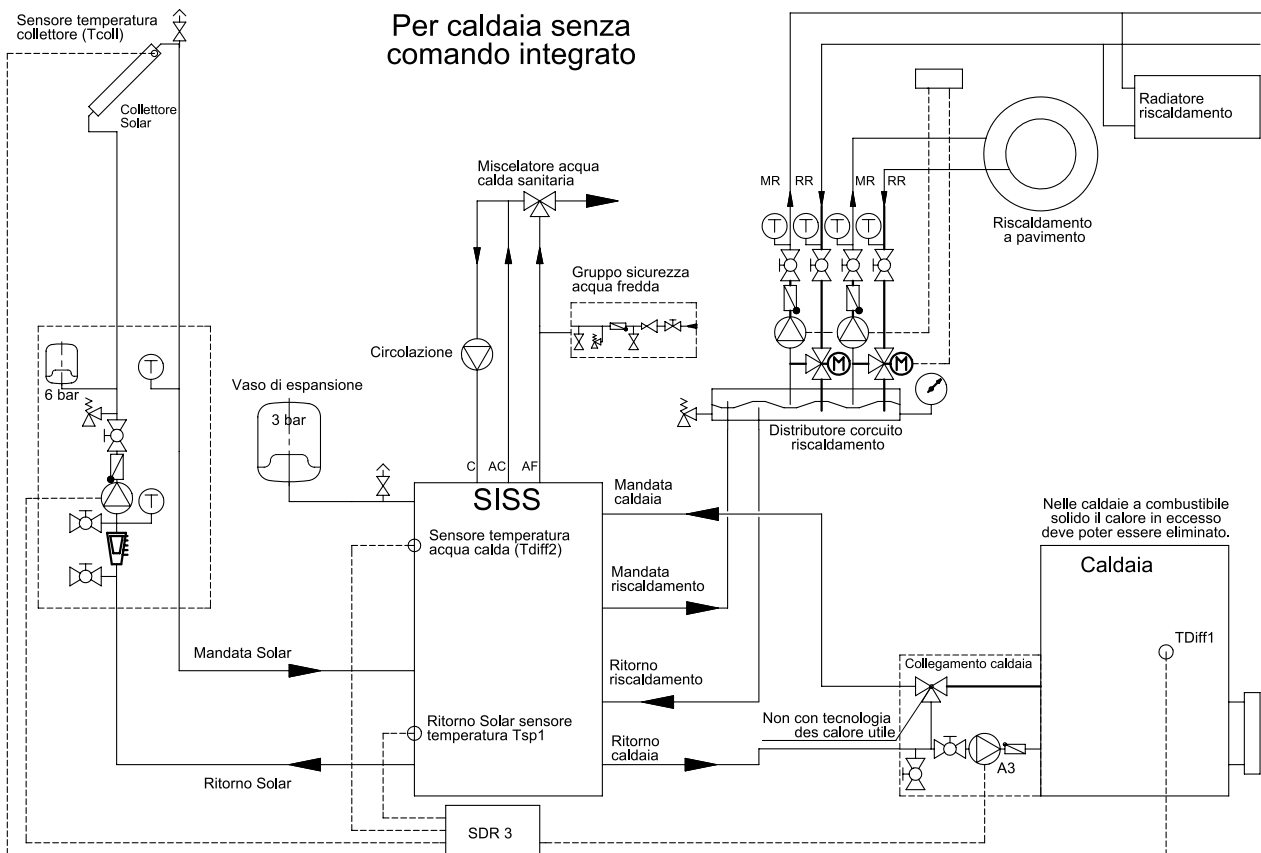
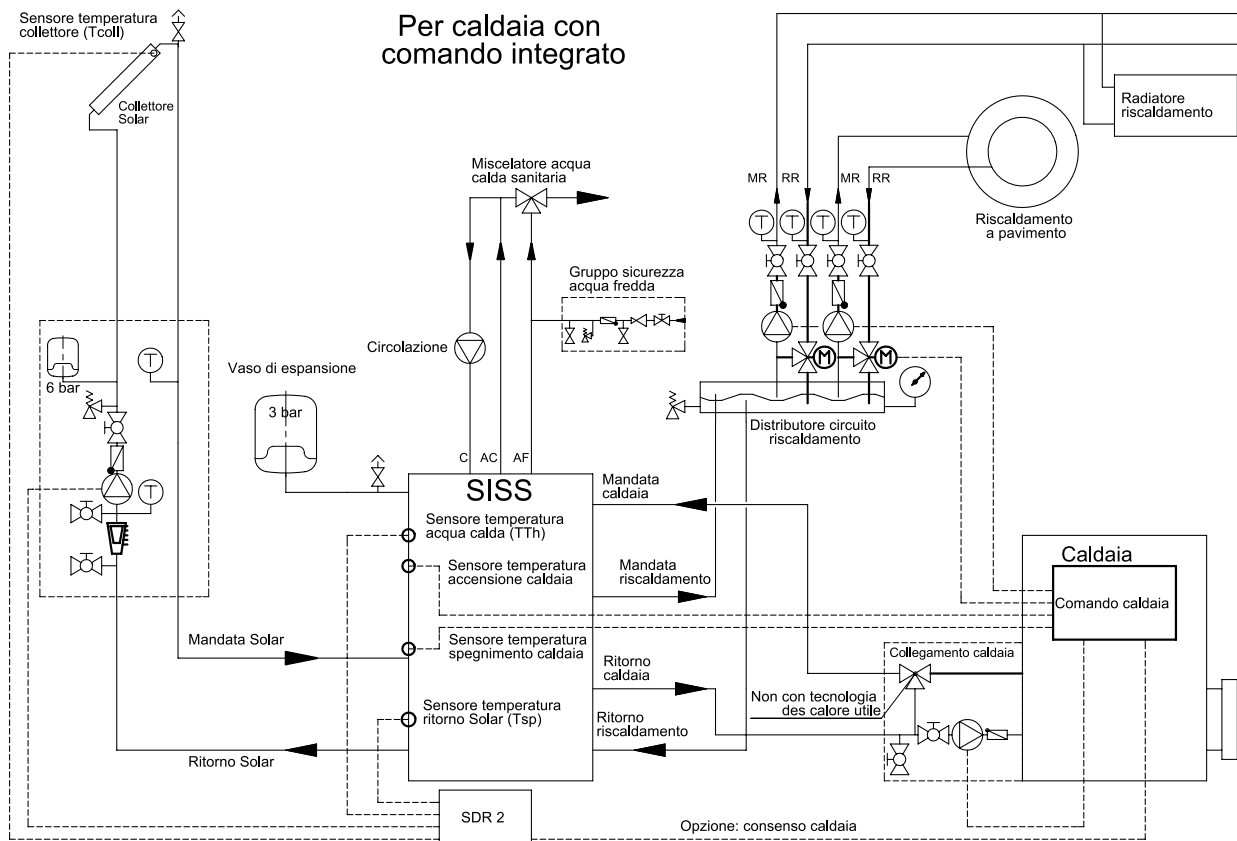
In base all'isteresi del regolatore di temperatura (± 7 K) e a possibili perdite (raffreddamento delle tubature) le indicazioni della temperatura hanno una precisione di ± 10 K.

SCHIZZO MISURE



Type	ϕD	ϕD con isolamento	H	H con isolamento	A	B	C	E	F	G	Mis. diagonale	Superficie riscal- dante registro m ²	Contenuto regis- tro in litri	Lunghezza mani- cotto EH	Prestazioni max. EH kW
SISS 350/100	650	850	1378	1405	220	420	-	715	760	1090	1430	1,55	10,4	650	6,0
SISS 500/150	650	850	1708	1735	220	420	620	805	1010	1390	1770	1,90	12,3	650	6,0
SISS 750/150	790	990	1769	1800	260	505	630	845	1030	1430	1840	2,40	15,6	780	9,0
SISS 900/200	790	990	2119	2150	310	555	745	1030	1250	1710	2180	3,00	19,3	780	9,0
SISS 1500/250	1000	1200	2223	2255	380	-	825	1180	1350	1760	2290	3,6	23,5	-	-

SISTEMA MULTIFUNZIONE (SCHEMA DI ALLACCIAMENTO NON VINCOLANTE)



RIEMPIMENTO E SCARICO

Riempimento

E' indispensabile riempire risp. mettere in pressione prima il bollitore interno e poi il bollitore tampone (ambito acqua riscaldamento).

Scarico

Per scaricare il sistema è necessario togliere prima la pressione al bollitore tampone (ambito acqua riscaldamento) e quindi al bollitore dell'acqua sanitaria.

L'inosservanza delle prescrizioni per il riempimento e lo scarico possono provocare danni al bollitore per la produzione d'acqua sanitaria!

ALLACCIAMENTO LATO ACQUA SANITARIA (A TENUTA DI PRESSIONE)

Se per l'allacciamento del bollitore vengono impiegate apparecchiature inadeguate o non funzionanti oppure se viene superata la pressione d'esercizio indicata decade la garanzia sui nostri bollitori.

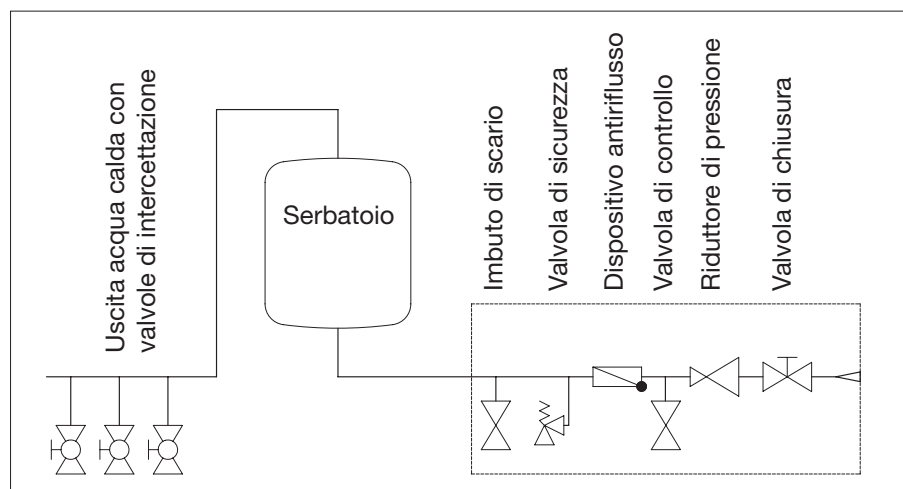
A scanso di danni bisogna creare il collegamento del bollitore mediante una giunzione smontabile (pila olandese). Vengono esclusi dalla garanzia e dalla responsabilità da prodotto i difetti di tenuta del bollitore dovuti a un collegamento sbagliato ma anche i danni e le complicazioni derivanti.

Tutti i bollitori per acqua calda che riportano sulla la descrizione di pressione nominale di 10 bar (atm kp/cm²), sono bollitori resistenti alla compressione e possono venire allacciati a tenuta di pressione, con una pressione fino a 9,5 bar (atm).

Se la pressione della condotta è superiore, sulla tubazione di alimentazione dell'acqua fredda va montato un riduttore di pressione!

L'attacco dell'acqua può essere effettuato solo tramite una valvola di sicurezza a membrana collaudata o tramite una combinazione di valvola di sicurezza a membrana e dispositivi di allacciamento per bollitori resistenti alla pressione!

La combinazione della valvola di sicurezza consiste in una valvola di intercettazione, una valvola di collaudo, una valvola di ritorno, una valvola di scarico e una valvola di sicurezza con scarico acqua flessibile e viene montata tra la tubazione di alimentazione dell'acqua fredda e l'afflusso dell'acqua fredda del bollitore nella sequenza qui sotto riportata.



In linea di massima osservare quanto segue:

Per garantire una funzione a regola d'arte dei dispositivi di allacciamento queste devono essere montate in ambienti riparati dal gelo. Lo scarico della valvola di sicurezza deve essere aperto e visibile e la tubazione di scarico dell'imbuto raccogliacqua non può essere condotta all'esterno, questo per non provocare danni causati del gelo o intasamenti dovuti ad impurità o altro.

Fondamentalmente devono essere osservate tutte le disposizioni ÖNORM B 2531, DIN 1988 (EN 806), DIN 1717, VDI 2035 o delle corrispondenti disposizioni e leggi nazionali.

Tra la valvola di sicurezza e l'alimentazione dell'acqua fredda del bollitore non devono venire montate valvole di intercettazione o altre strozzature.

La valvola di sicurezza deve essere tarata su una pressione d'intervento inferiore alla pressione nominale (10 bar) del bollitore. Gli orifizi di scarico delle valvole di sicurezza (acqua per uso industriale o cicli termici) devono sboccare in un apposito impianto di drenaggio a scampo di eventuali danni dovuti allo straripamento del liquidi di servizio.

Prima di allacciare definitivamente il bollitore è necessario risciacquare la tubazione di alimentazione dell'acqua fredda.

Dopo aver terminato l'allacciamento dell'acqua e dopo aver riempito il bollitore senza bolle d'aria è necessario controllare la funzione dei dispositivi di allacciamento.

- a) Il dispositivo di sfiato della valvola di sicurezza durante l'esercizio dell'impianto va attivato di tanto in tanto per evitare che si blocchi a causa dei depositi calcarei. Controllare che la valvola dopo l'attivazione del dispositivo di sfiato chiuda nuovamente e che l'acqua che si forma venga completamente scaricata tramite l'imbuto o la tubazione di sfiato.
- b) Per le valvole di sicurezza, che sono montate prima dei riscaldatori dell'acqua, controllare che con il riscaldamento dell'acqua intervenga la valvola di sicurezza. Questo si può verificare mediante l'uscita di acqua dalla tubazione di sfiato.

Esecuzione: conduttore, ditta installatrice

Intervallo: annualmente

Assistenza e manutenzione:

Se riscaldando il bollitore non fuoriesce acqua o vi è una perdita continua dalla valvola di sicurezza, va provocato, attivando più volte il dispositivo di sfiato, l'intervento della valvola oppure l'eliminazione tramite risciacquo di un possibile corpo estraneo (ad es. particella di calcare) sulla guarnizione.

Se questa operazione non ha esito positivo interpellare la ditta installatrice. La valvola di sicurezza deve essere sostituita completamente in caso di danni alla sede della valvola o alle guarnizioni di tenuta.

Esecuzione: ditta installatrice

Intervallo: annualmente

Per controllare la valvola di ritorno viene chiusa la valvola di intercettazione, dalla valvola di collaudo aperta non deve fuoriuscire acqua.

Il bollitore lavora tramite la valvola di acqua calda della rubinetteria di consumo (miscelatore). Il bollitore è quindi sempre sotto pressione mediante pressione della condotta. Per proteggere la caldaia interna durante il riscaldamento da pressurizzazione, l'acqua dilatata entrante viene fatta deviare attraverso la valvola di sicurezza. La valvola di ritorno evita che, in caso di caduta della pressione della condotta, l'acqua calda rifluisca nella rete della condotta dell'acqua fredda e quindi protegge la caldaia da un riscaldamento in assenza di acqua. Tramite la valvola di intercettazione il bollitore sul lato acqua e quindi anche sul lato pressione può venire separato dalla rete della condotta dell'acqua fredda e, se necessario, svuotato attraverso la valvola di scarico.

Questo bollitore può essere utilizzato da bambini a partire da 8 anni e da persone con ridotte capacità fisiche, sensoriali o mentali, o mancanza di esperienza e conoscenza, sotto supervisione, oppure se sono stati istruiti sull'uso sicuro del bollitore e comprendono i rischi che ne derivano. I bambini non possono giocare con il bollitore o la sua confezione. Le operazioni di pulizia e manutenzione non possono essere eseguite dai bambini senza supervisione.

PRIMA MESSA IN ESERCIZIO

Prima della prima messa in esercizio il bollitore deve essere riempito d'acqua!

Durante il processo di riscaldamento, l'acqua dilatata che si forma nella caldaia interna deve gocciolare dalla valvola di sicurezza in impianti con allacciamento sotto pressione e dal miscelatore di troppopieno con allacciamento in assenza di pressione.

Attenzione: il tubo di scarico dell'acqua calda e i componenti delle apparecchiature di sicurezza possono diventare molto caldi!

MESSA FUORI ESERCIZIO, SCARICO

Se un bollitore per la produzione di acqua sanitaria rimane per lungo tempo fuori esercizio o non viene utilizzato, deve essere scollegato dalla rete di alimentazione elettrica - interruttori cavi alimentazione o, qualora fosse montato un riscaldamento elettrico supplementare, è necessario disinserire tutti gli automatismi di sicurezza.

Se un bollitore per la produzione di acqua sanitaria, installato in locali esposti a continuo pericolo di gelo, rimane fuori esercizio per un lungo periodo va completamente svuotato prima dell'inizio della stagione fredda.

Attenzione: all'atto dello svuotamento può fuoriuscire acqua molto calda!

In caso di pericolo di gelo è necessario tenere presente che non solo l'acqua del bollitore e delle tubazioni dell'acqua calda si gela ma anche l'acqua nelle tubazioni di alimentazione dell'acqua fredda delle apparecchiature di consumo e dell'apparecchio stesso. E' pertanto opportuno svuotare tutte le apparecchiature a conduzione di acqua e le tubazioni (anche circuito riscaldamento = registro) fino alla parte dell'impianto domestico al riparo dal gelo (attacco acqua domestica).

Quando il bollitore viene rimesso in esercizio è indispensabile verificare che sia riempito d'acqua e che dalle valvole dell'acqua calda fuoriesca acqua senza bolle.

CONTROLLO, MANUTENZIONE, CURA

a) Durante il riscaldamento l'acqua dilatata deve gocciolare in modo visivo dallo scarico della valvola di sicurezza (nell'allacciamento senza pressione l'acqua dilatata gocciola dalla valvola del miscelatore). A pieno regime (ca. 85 °C) la portata dell'acqua dilatata ammonta a ca. il 3,5 % del contenuto utile del bollitore.

La funzione della valvola di sicurezza va controllata mensilmente. Facendo leva o ruotando il pulsante di controllo della valvola di sicurezza in posizione „controllo“ l'acqua deve defluire liberamente dal corpo della valvola di sicurezza nell'imbuto di scarico.

Attenzione: l'alimentazione dell'acqua fredda e parte dei dispositivi di allacciamento del bollitore possono diventare molto caldi. Se il bollitore per acqua sanitaria non viene riscaldato o non viene prelevata acqua calda, dalla valvola di sicurezza non deve fuoriuscire acqua. In caso contrario o la pressione della tubazione dell'acqua è troppo alta (oltre 9,5 bar montare un riduttore di pressione) o la valvola di sicurezza è difettosa. Chiamare subito il tecnico.

b) In presenza di acqua fortemente calcarea è necessario far eliminare dal tecnico, ad intervalli di uno al massimo due anni d'esercizio, le incrostazioni che si formano nella caldaia interna del bollitore e il calcare che si deposita liberamente. La pulizia si esegue tramite l'apertura della flangia: smontare la flangia, pulire il bollitore; nel rimontare la flangia utilizzare sempre una guarnizione nuova. Serrare le viti in modo incrociato con una coppia di 23 - 25 Nm. Il serbatoio interno del bollitore per acqua sanitaria vetrificato non deve venire in contatto con solventi utilizzati per le incrostazioni delle caldaie - non usare pompe disincrostanti.

Infine l'apparecchio va risciacquato a fondo e osservato il processo di riscaldamento come in occasione della prima messa in esercizio.

c) Per le richieste legittime di garanzia concessa dal produttore, l'anodo integrato di protezione richiede una revisione documentata dal perito almeno ogni 2 anni di funzionamento. Durante i lavori di manutenzione è altresì opportuno aprire la flangia di pulizia e manutenzione per accertare la presenza ed eventualmente rimuovere corpi estranei e impurità nel bollitore.

Gli anodi elettrolitici hanno una durata praticamente illimitata. Il loro funzionamento deve essere monitorato regolarmente attraverso le spie di controllo (verde, gialla, rossa).

Attenzione: Quando il LED rosso lampeggia, non è attiva alcuna protezione contro la corrosione! La protezione contro la corrosione è garantita solo quando il LED verde è costantemente acceso.

In caso il LED rosso o giallo sia acceso o lampeggi, informate tempestivamente il servizio clienti.

Per un funzionamento corretto dell'anodo elettrolitico è richiesta una conduttanza del mezzo di $\geq 150 \mu\text{S}/\text{cm}$.

- d) Per la pulizia dell'apparecchio non utilizzare detergenti abrasivi e diluenti (come nitro, tricloro ecc.). La pulizia si effettua al meglio con un panno umido e l'aggiunta di un paio di gocce di un detergente domestico liquido. Negli ospedali e in altri edifici pubblici devono essere rispettate le norme vigenti per la pulizia e la disinfezione.
- e) Il bollitore deve essere usato esclusivamente in base alle condizioni indicate sulla targhetta. Oltre alle disposizioni legali e alle norme riconosciute nazionalmente, osservare anche le condizioni di allacciamento degli enti per l'energia e l'acqua locali.
- f) Il luogo di montaggio dell'apparecchio deve essere protetto da gelo. Il montaggio deve avvenire in un luogo accessibile per la manutenzione, le riparazioni e le eventuali sostituzioni. In casa di acqua molto dura consigliamo di montare un dispositivo decalcante prima del bollitore, in quanto la formazione di calcare naturale non costituisce motivo di intervento in garanzia. Per il funzionamento corretto del bollitore per acqua calda è necessaria una qualità dell'acqua potabile in base alle disposizioni e leggi nazionali (p.es. disposizione del ministro federale sulla qualità dell'acqua ad uso umano – Trinkwasserverordnung (disposizione sull'acqua potabile) TWV; BGBI. (gazzetta ufficiale) II nr. 304/2001).

ANOMALIE DI FUNZIONAMENTO

Se l'acqua del bollitore non si riscalda, controllare se il generatore di calore (caldaia a gasolio, gas o a combustibili solidi) è funzionante.

Se non siete in grado di eliminare personalmente il guasto rivolgetevi o ad un installatore o al nostro servizio assistenza. Al tecnico bastano spesso solo pochi interventi per rimettere in ordine il bollitore o il sistema. Al telefono fornire il modello e il nr. di fabbricazione rilevabile dalla targhetta identificativa del bollitore.

Se un dispositivo sin dal momento della consegna presenta un evidente malfunzionamento, qualche danno oppure un altro difetto, non deve essere né montato, né messo in funzione. Successivi reclami per dispositivi che siano già stati collegati ed installati con un evidente difetto sono assolutamente esclusi da qualsiasi tipo di garanzia.

GARANZIA LEGALE E CONTRATTUALE

La prestazione di garanzia avviene in base alle disposizioni legali in materia della Repubblica Federale Austriaca e dell'UE.

1. Il Produttore (denominato in seguito Produttore) presta garanzia a condizione che venga presentato lo scontrino o fattura d'acquisto dell'apparecchio/ serbatoio, per il quale si richiede la prestazione di garanzia, sempre tenendo conto che l'identità dell'apparecchio/serbatoio relativa a modello e numero di fabbricazione dev'essere specificata nella fattura e comprovata da chi richiede la prestazione in questione. Si applicano esclusivamente le condizioni d'ordine, di vendita e di fornitura del produttore.
2. L'assemblaggio, la collocazione, il collegamento/allacciamento e la messa in esercizio dell'apparecchio/serbatoio contestato devono essere effettuati, come legalmente prescritto o riportato nelle istruzioni per l'uso ed il montaggio, da un elettricista specialista autorizzato o installatore tenendo conto di tutte le inerenti prescrizioni necessarie. Il serbatoio (senza rivestimento esterno o rivestimento esterno in materiale sintetico) dev'essere protetto dai raggi del sole evitando così uno scolorimento dell'espanso in PU o una deformazione delle parti in materiale sintetico.
3. L'ambiente, in cui si fa uso del serbatoio, dev'essere senza gelo. Il montaggio del serbatoio deve avere luogo in un ambiente, in cui gli eventuali interventi non comportano spese elevate, sarebbe a dire che, in caso di un necessario intervento di manutenzione, riparazione e di eventuale sostituzione, vi si può accedere senza problema alcuno. Le spese per le modifiche necessarie delle strutture architettoniche (p.es. porte e passaggi troppo stretti) non fanno parte della garanzia offerta e non vengono riconosciute dal produttore. Se il serbatoio per la produzione d'acqua calda viene collocato, assemblato e messo in esercizio in luoghi insoliti (p. es. nelle soffitte, stanze ad uso abitativo con pavimenti idrosensibili, ripostigli ecc.), allora si dovrà tenere conto di un'eventuale fuoriuscita dell'acqua e quindi di un idoneo dispositivo che possa raccogliarla e scaricarla, per così evitare dei danni cosiddetti secondari ai sensi della responsabilità del produttore.
4. Non si ha diritto alla prestazione di garanzia nei casi seguenti:
trasporto inadeguato, usura normale, danni intenzionali e per incuria, violenza di qualsivoglia genere, danni meccanici o danni causati da gelo o da superamento ripetuto della pressione di esercizio indicata sulla targhetta, uso di raccorderia per il collegamento non a norma o raccorderia per il collegamento dell'apparecchio non funzionale oltre a raccorderia d'uso non adatta o non funzionale. Rottura di parti in vetro e sintetiche, ev. differenze di colore, danni causati da uso improprio, in particolare derivanti da inosservanza delle istruzioni di montaggio e per l'uso (istruzioni per l'uso e l'installazione), danni causati da influssi esterni, collegamento a tensione non adatta, danni da corrosione a seguito di acqua aggressiva –non potabile- in base alle disposizioni nazionali (p.es. della disposizione austriaca sull'acqua potabile TWV – Gazzetta ufficiale II n. 304/2001), deviazioni della temperatura effettiva dell'acqua potabile nel raccordo dell'accumulatore dalla temperatura indicata di max. 10K (isteresi del regolatore e possibile raffreddamento a causa delle tubature), utilizzo prolungato nonostante la comparsa di un vizio, modifica non autorizzata, installazione di componenti aggiuntivi non testati con il dispositivo, riparazioni eseguite impropriamente. valore di conducibilità dell'acqua inferiore al minimo (150 µs/cm), usura dell'anodo al magnesio dovuta al funzionamento (pezzo di usura), formazione naturale di calcare, mancanza di acqua, incendio, acqua alta, fulmini, sovratensione, mancanza di corrente o altro evento di forza maggiore. Uso di componenti non originali o di terzi come p.es. serpentina, anodo di protezione, termostato, termometro, scambiatore di calore a tubo ecc., i componenti inseriti senza essere stati isolati dal bollitore, ingresso di corpi estranei o influssi elettrochimici (p.es. installazioni miste), inosservanza degli schemi, sostituzione ritardata e non documentata dell'anodo di protezione, deviazioni dalla norma che influiscano solo in modo minimale sul valore e sul funzionamento dell'apparecchio. Attenersi inoltre a tutte le prescrizioni previste dalle norme ÖNORM B 2531, DIN 1988 (EN 806), DIN 1717, VDI 2035 o dalla relativa normativa nazionale.
5. Se il reclamo fosse giustificato, allora lo si dovrà comunicare al Servizio Clientela più vicino. Questo si riserva il diritto di decidere se sostituire o ripristinare un pezzo difettoso oppure se si deve sostituire l'apparecchio/il serbatoio difettoso con un altro perfettamente funzionante e di uguale valore. Il Produttore si riserva esplicitamente il diritto di richiedere la consegna dell'apparecchio contestato da parte dell'acquirente. La data di riparazione o sostituzione sarà determinata dal prod.
6. Le riparazioni durante il periodo di garanzia possono essere effettuate soltanto da persone che sono state appositamente autorizzate dal Produttore. I pezzi sostituiti diventano proprietà del Produttore. Se nel corso degli interventi di service dovessero risultare necessarie eventuali riparazioni questi interventi vengono messi in conto sotto forma di costi proporzionali di riparazione e per il materiale.

7. In caso d'interventi d'altre ditte o persone, eseguiti senza il nostro esplicito incarico, anche se questi fossero stati effettuati da un installatore autorizzato, cesserà ogni diritto alla prestazione di garanzia. L'assunzione dei costi per le riparazioni eseguite da terzi prevede che il Produttore sia stato intimato ad eliminare le imperfezioni e che esso non ne abbia dato seguito, anche entro un termine adeguato, al proprio obbligo d'intervento di ricambio o riparazione.
8. Il periodo di garanzia non viene né rinnovato o prolungato per il periodo comprendente e corrispondente agli interventi di servizio e manutenzione.
9. I danni di trasporto vengono verificati ed eventualmente riconosciuti solo se questi vengono comunicati per iscritto al Produttore al più tardi il giorno lavorativo susseguente la consegna.
10. Sono esclusi i diritti oltrepassanti la garanzia, particolarmente quelli relativi al di risarcimento del danni e quelli che si manifestano in un secondo tempo, in quanto ammissibili per legge. Le ore di lavoro proporzionali per riparazioni nonché i costi per il ripristino dell'impianto allo stato iniziale devono essere pagate per intero dall'acquirente. La garanzia specificamente offerta comprende, conforme alla presente dichiarazione di garanzia, soltanto la riparazione o il ricambio dell'apparecchio. Tutto il contenuto delle disposizioni sulle condizioni di vendita e di consegna del Produttore rimane in essere, sempre che questo non venga sostituito dalle presenti condizioni di garanzia.
11. Le prestazioni, che sono state fornite nell'ambito delle presenti condizioni di garanzia, vengono messe in conto.
12. La condizione essenziale per avere diritto alle prestazioni di garanzia da parte del Produttore è che l'apparecchio sia stato totalmente pagato al Produttore e che chi richiede l'intervento abbia adempiuto completamente a tutti i suoi doveri nei confronti del proprio venditore.
13. Per la caldaia interna smaltata del serbatoio per la produzione d'acqua calda è prevista, subordinatamente al rispetto di tutte le condizioni di garanzia elencate ai punti 1 - 12, una garanzia valida per il periodo citato a decorrere dal giorno di consegna. In caso di mancato adempimento delle condizioni di garanzia, si applicheranno le condizioni di garanzia legale previste nel Paese di consegna.
14. Per ottenere i diritti secondo la Legge Austriaca sulla Responsabilità del Prodotto attualmente valida bisogna tenere conto di quanto segue:
Eventuali diritti derivanti dalla responsabilità sul prodotto per regolare i danni causati da prodotti difettosi sono giustificati solamente nel caso in cui siano state prese ed osservate tutte le misure e necessità prescritte, le quali sono indispensabili al funzionamento perfetto dell'apparecchio/serbatoio secondo la norma. A proposito citiamo p. es. la prescritta sostituzione dovutamente documentata dell'anodo, il collegamento alla giusta tensione d'esercizio ecc.; si devono evitare danni dovuti ad uso improprio. Queste criteri di massima derivano dal fatto che osservando tutte le prescrizioni (norme, istruzioni per l'uso ed il montaggio, direttive generali ecc.) non avrebbe avuto luogo il malfunzionamento dell'apparecchio/del serbatoio o del prodotto causante il danno secondario. È inoltre indispensabile mettere a disposizione i documenti necessari per il disbrigo della faccenda, p. es. la denominazione ed il numero di produzione del serbatoio, la fattura del venditore e del concessionario esecutore, cosippure una descrizione del malfunzionamento, che servirà ad analizzare in laboratorio il serbatoio reclamato (assolutamente necessaria, dato che un perito in materia controllerà il serbatoio ed analizzerà la causa del malfunzionamento). Inoltre, l'installazione nel luogo di montaggio originario non può essere modificata, trasformata o smantellata prima della visita da parte del produttore o di un esperto incaricato.
Qualsiasi modifica della situazione di montaggio originale sul posto porta alla decadenza immediata di tutti i possibili diritti di garanzia legale e commerciale e della responsabilità per danno da prodotti difettosi.
Allo scopo di escludere uno scambio di serbatoi durante il trasporto si dovrà contrassegnare ben leggibilmente il serbatoio in questione (il modo migliore è quello di contrassegnarlo con indirizzo e firma del cliente finale). È necessaria una documentazione illustrata sull'entità del danno, dell'installazione (conduttura d'alimentazione dell'acqua fredda, convogliamento dell'acqua calda, circuito di mandata/ritorno del riscaldamento, valvole e dispositivi di sicurezza, eventualmente del vaso d'espansione), nonché del punto di malfunzionamento del serbatoio. Inoltre il Produttore si riserva esplicitamente di richiedere dall'acquirente, dei documenti ed apparecchiature e parti delle apparecchiature che potrebbero contribuire a chiarire il fatto. La condizione per avere diritto alle prestazioni di garanzia dal principio sulla responsabilità del produttore è il fatto che al danneggiato spetterà dimostrare che il danno è da attribuire al prodotto. Secondo la Legge Austriaca sulla Responsabilità del Prodotto i diritti d'indennizzo sono per giunta giustificati solamente per la somma superante gli EUR 500 (parte a proprio carico). Fino al chiarimento dei fatti e delle circostanze di fatto e della determinazione del motivo, che ha causato il malfunzionamento, è decisamente escluso una possibile responsabilità del Produttore. L'inosservanza sia delle istruzioni per l'uso ed montaggio sia delle norme in materia rappresentano un atto di negligenza e da ciò ne consegue un esonero da responsabilità nell'ambito risarcimento danni.

Le illustrazioni e i dati non sono vincolanti e possono essere modificati, al servizio del perfezionamento tecnico, senza commento alcuno, Diritto di errori di stampa e cambiamenti tecnici riservati.



¡ESTIMADO CLIENTE!

Usted se ha decidido por un SISS (sistema de termoacumulador en termoacumulador) de nuestra casa para disponer de agua caliente.

¡Nosotros le agradecemos su confianza!

El aparato que recibe tiene una gran capacidad de rendimiento, ha sido construido según el último estado de la técnica y cumple las normas vigentes. El sofisticado esmaltado, producto de la investigación continua, así como el control permanente de la calidad durante la producción proporcionan a nuestros termos calentadores de agua unas propiedades técnicas que siempre sabrá usted apreciar.

La instalación y la primera puesta en servicio tiene que hacerlas imperativamente un profesional experto respetando las presentes instrucciones.

En este pequeño prospecto se dan todas las indicaciones importantes para el montaje y el manejo correctos. Pida sin embargo al concesionario que le explique las funciones del aparato y que le muestre cómo se maneja. Naturalmente está también el servicio de atención al cliente de nuestra casa y el departamento de ventas gustosamente a su disposición para asesorarle.

Le deseamos que disfrute con su termoacumulador de agua caliente.

ÍNDICE

Advertencias de seguridad	51
Euncionamiento	52
Agua caliente necesaria.....	52
Croquis de dimensiones.....	53
Sistema multifunción (esquemas de conexión sin compromiso)	54
Llenado y vaciado	55
Conexión a la toma del agua de servicio (a prueba de presión).....	55
Primera puesta en servicio	57
Puesta fuera de servicio, vaciado	57
Control, mantenimiento, conservación	57
Euncionamientos anómalos	58
Garantía, prestaciones de garantía y responsabilidad por el producto.....	59

ADVERTENCIAS DE SEGURIDAD

Generales

- Este depósito puede ser utilizado por niños a partir de ocho años, así como personas con una capacidad física, mental o sensorial reducida, o con escasa experiencia o conocimiento, siempre que estén bajo supervisión o hayan recibido instrucciones sobre un uso seguro del depósito y comprendan los peligros derivados del mismo. No deje que los niños jueguen con el depósito ni su embalaje. Los niños no deben realizar la limpieza ni el mantenimiento sin supervisión.
- El depósito solo debe instalarse y funcionar según el presente manual y la información técnica correspondiente. Cualquier otro uso no será conforme al previsto y, por tanto, no está permitido.
- No utilice el depósito si presenta daños.
- Existe el riesgo de quemaduras debido al agua y los componentes calientes (por ejemplo, el bastidor, el canal de salida del agua caliente, etc.).
- Si utiliza un calentador eléctrico de inmersión, procure disponer de una protección adecuada frente a la corrosión.
- Utilice exclusivamente accesorios y piezas de repuesto originales del fabricante.

Instalación y puesta en marcha

- Solo un técnico cualificado debe llevar a cabo la instalación y la puesta en marcha, quien además asumirá la responsabilidad de un montaje adecuado conforme a la legislación, las normas y las directivas en vigor.
- El depósito puede fijarse a una pared capaz de soportar la carga mediante un soporte de pared (preste atención al peso total del depósito lleno) o coloque después del montaje las patas de soporte adjuntas sobre un suelo plano y horizontal. Asegúrese de que el suelo del lugar de instalación es capaz de soportar la carga.
- El depósito debe colocarse únicamente en espacios secos y protegidos de las heladas. En caso de peligro de congelación, vacíe por completo el depósito.
- No supere la presión nominal indicada en la placa de características.
- En la instalación del depósito se debe prever la instalación de una salida de agua, el colector correspondiente y la evacuación hacia un desagüe.
- Después de la puesta en marcha, compruebe el depósito y todas las conexiones en busca de fugas.

Conexión eléctrica

- Solo un técnico cualificado puede conectar el depósito a redes fijas conforme a las normas y leyes aplicables.
- Antes del circuito se debe instalar un interruptor diferencial con una corriente de desconexión de $I_{\Delta N} \leq 30$ mA.
- Antes de cualquier intervención en el depósito, se debe apagar y dejar sin tensión, comprobar que no tiene tensión y asegurar que no se encienda por error.
- Si un cable de conexión está dañado, interrumpa de inmediato el suministro de corriente (interruptor automático) y llame a un técnico.
- No alargue ni corte los cables de conexión bajo ninguna circunstancia.
- PRECAUCIÓN: El cableado de fábrica no debe ser cambiado!

Mantenimiento

- Solo un técnico cualificado puede llevar a cabo los trabajos de mantenimiento y limpieza, así como las posibles reparaciones o servicios necesarios.
- No intente jamás reparar los fallos o averías usted mismo.
- Respete los intervalos de servicio y mantenimiento indicados en el presente manual de uso y montaje.

EUNCIÓNAMIENTO

El agua de servicio acumulada en la caldera interior esmaltada según norma DIN 4753 se calienta indirectamente con el agua de calefacción que la rodea. El contenido del depósito intermedio (agua de calefacción) puede calentarse indirectamente a través de un sistema tubular de gran superficie fijamente soldado o directamente a través de los manguitos de conexión utilizando una caldera de calefacción, una bomba térmica, una instalación solar, un calefactor enroscable para el área del depósito intermedio y una calefacción incorporada para agua de servicio. La colocación y el número de los manguitos así como los diversos tipos de sistemas tubulares existentes permiten un funcionamiento multivalente.

AGUA CALIENTE NECESARIA

El consumo de agua caliente en el hogar depende del número de personas, del equipo sanitario del piso o de la casa y de las costumbres individuales del usuario.

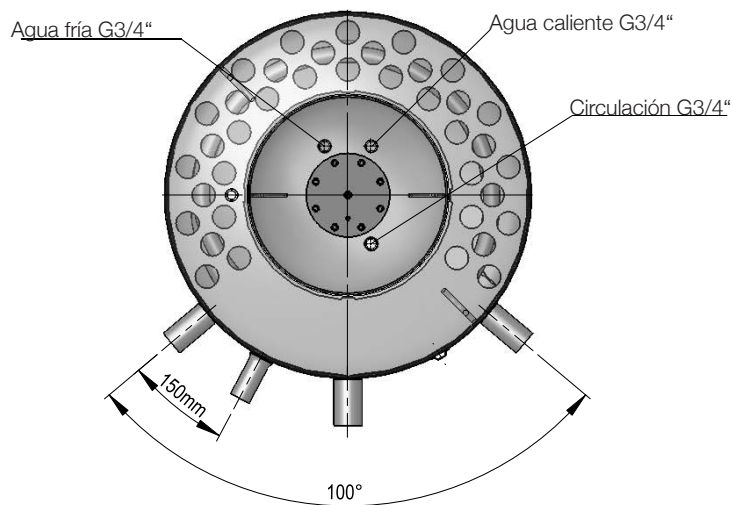
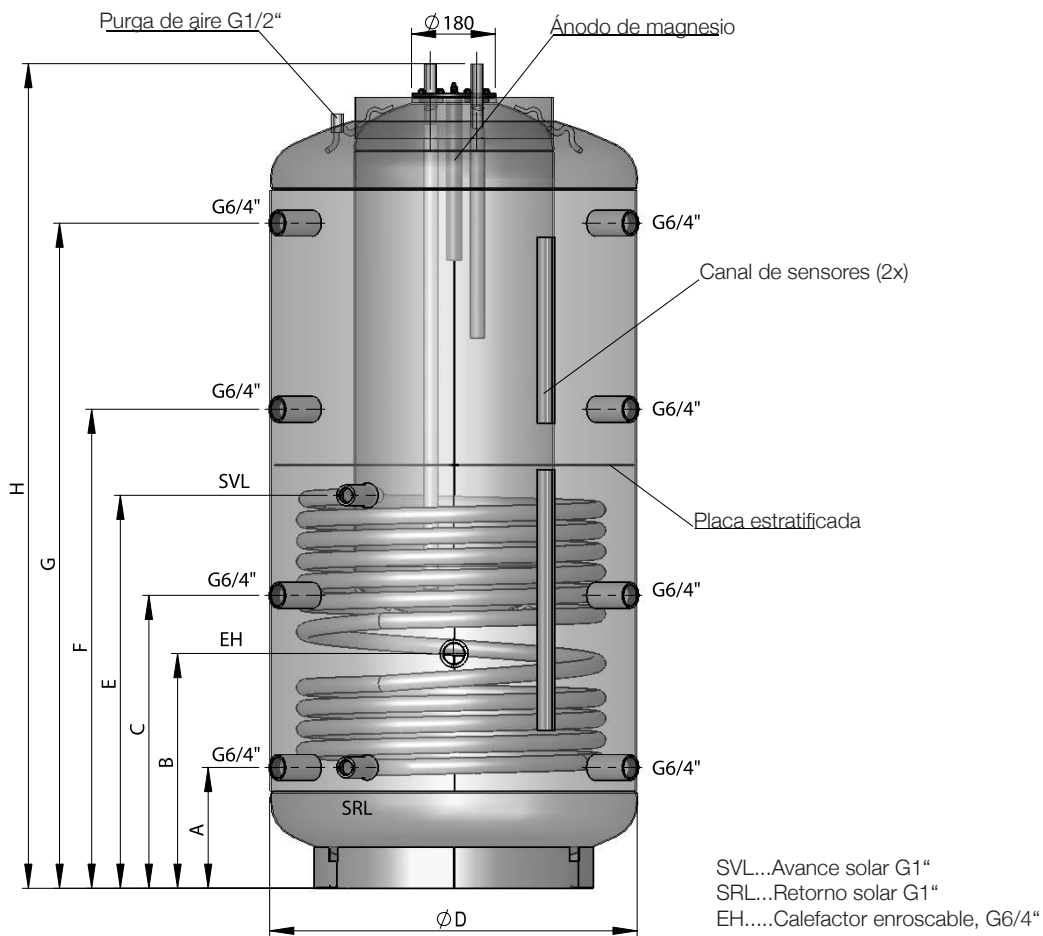
La siguiente tabla ofrece algunos valores indicativos sobre cifras de consumo.

	Agua caliente necesaria en litros		Cantidad necesaria de agua acumulada en litros	
	bei 37 °C	bei 55 °C	mit 80 °C	mit 60 °C
Uañera llena	150 - 180		55 - 66	78 - 94
Ducha	30 - 50		11 - 18	16 - 26
Lavado de manos	3 - 6		1 - 2	1,6 - 3,1
Lavado de cabeza (pelo corto)	6 - 12		3 - 4,4	4,2 - 6,3
Lavado de cabeza (pelo largo)	10 - 18		3,7 - 6,6	5,2 - 9,4
Uso de bidet	12 - 15		4,4 - 5,5	6,3 - 7,8
Lavado de vajilla				
con 2 personas, cada día		16	10	14
con 3 personas, cada día		20	12,5	18
con 4 personas, cada día		24	15,2	21,5
Limpieza del piso por cada cubo de agua para fregar		10	6,3	9

Se ha supuesto una temperatura de unos 12 °C para el agua fría necesaria para mezclar a la temperatura dada de agua caliente.

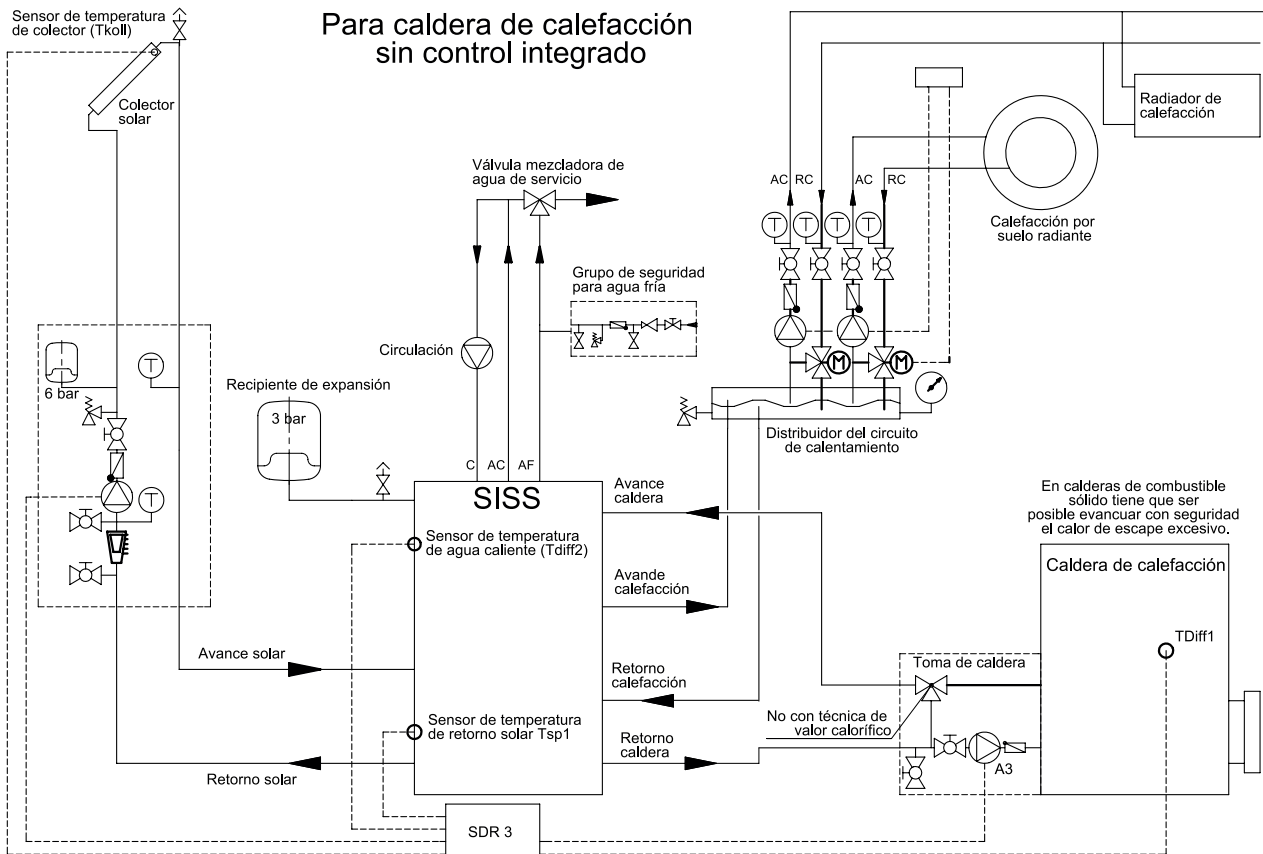
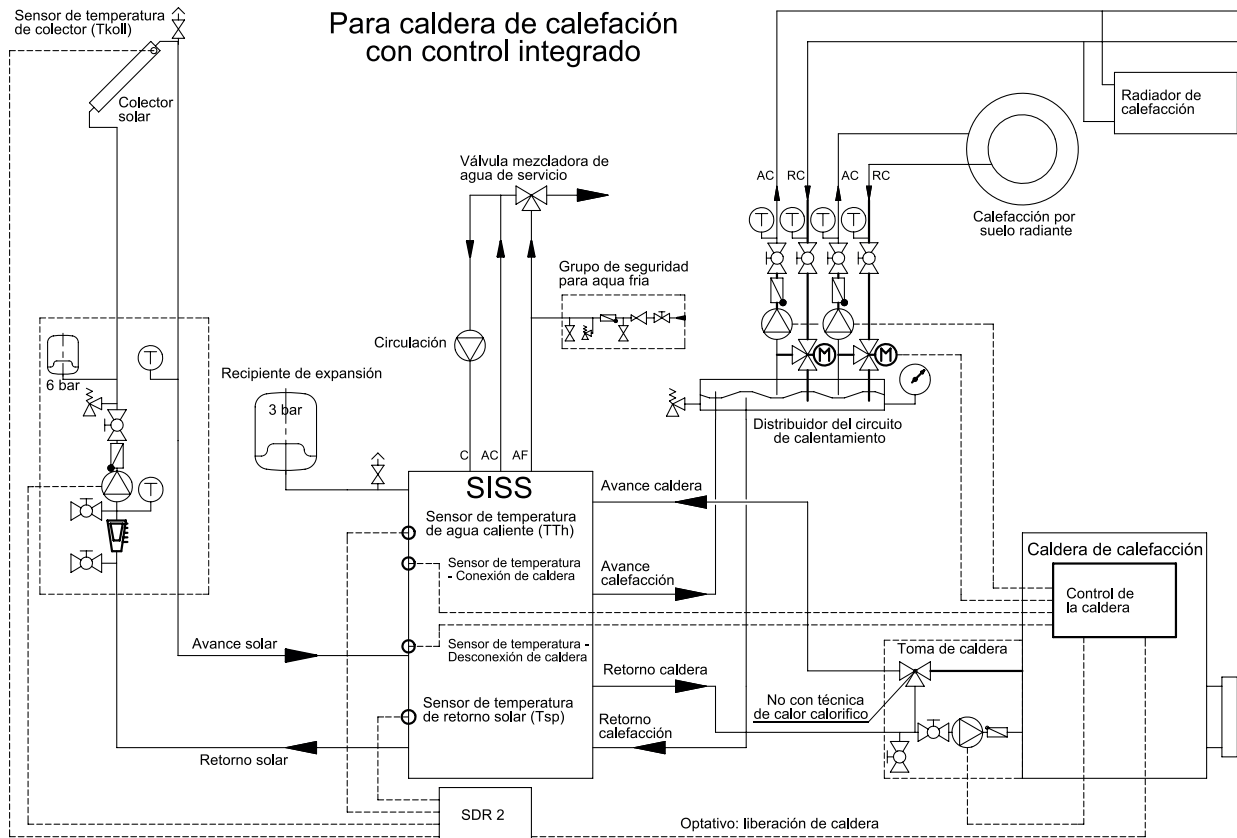
Las indicaciones de temperatura tienen una precisión de ± 10 K debido al coeficiente de histéresis del regulador de temperatura (± 7 K) y a la posible pérdida por radiación (enfriamiento de la tubería).

CROQUIS DE DIMENSIONES



Type	øD	øD con aislamiento	H	H con aislamiento	A	B	C	E	F	G	Medida de inclinación	Sis. tubos Superficie de calefacción m ²	Sis. tubos Volumen Litros	Profundidad de montaje del manguito EH	Potencia max. de EH kW
SISS 350/100	650	850	1378	1405	220	420	-	715	760	1090	1430	1,55	10,4	650	6,0
SISS 500/150	650	850	1708	1735	220	420	620	805	1010	1390	1770	1,90	12,3	650	6,0
SISS 750/150	790	990	1769	1800	260	505	630	845	1030	1430	1840	2,40	15,6	780	9,0
SISS 900/200	790	990	2119	2150	310	555	745	1030	1250	1710	2180	3,00	19,3	780	9,0
SISS 1500/250	1000	1200	2223	2255	380	-	825	1180	1350	1760	2290	3,6	23,5	-	-

SISTEMA MULTIFUNCIÓN (ESQUEMAS DE CONEXIÓN SIN COMPROMISO)



LLENADO Y VACIADO

Llenado

Es imprescindible necesario llenar o poner bajo presión primero el termo de agua de servicio del interior y luego el depósito intermedio (área de agua de calefacción).

Vaciado

Para vaciar el sistema hay que dejar primero sin presión el depósito intermedio (área de agua de calefacción) y luego, en el segundo paso, el termo de agua de servicio.

¡El incumplimiento de esta norma de llenado y de vaciado puede provocar la destrucción del termo de agua de servicio esmaltado!

CONEXIÓN A LA TOMA DEL AGUA DE SERVICIO (A PRUEBA DE PRESIÓN)

Rechazamos todo tipo de garantía si se utiliza grifería inadecuada o que no funcione para la conexión de nuestro termo calentador así como si se supera la presión de régimen indicada. Para evitar averías es necesario conectar el alimentador a través de una conexión extraíble (atornilladura).

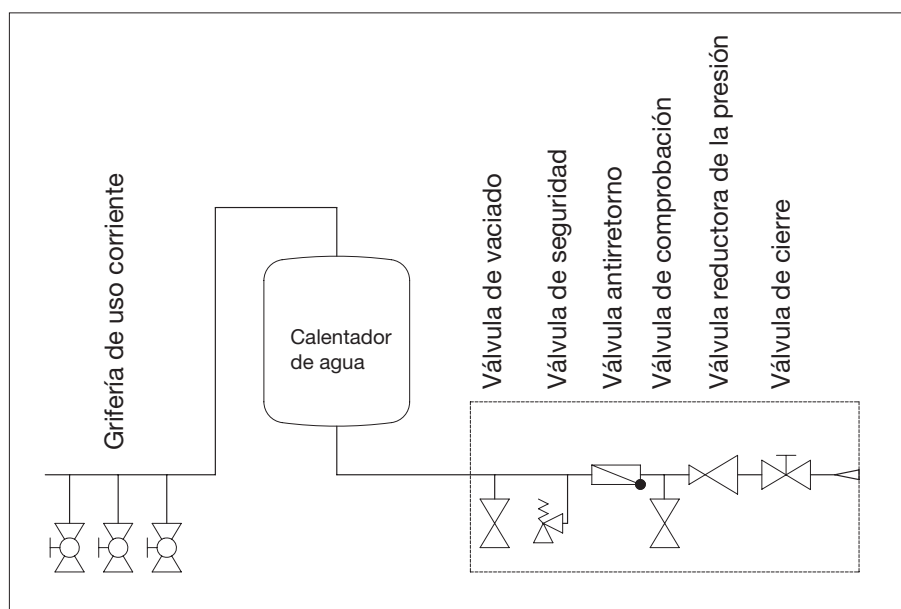
La garantía y la responsabilidad sobre el producto no incluyen las fugas del alimentador producidas por una conexión inapropiada que dé lugar a daños y derive en averías.

Todos los termos calentadores de agua que indiquen en la placa de características una „presión nominal de 10 bar (atm kp/cm²)“ son acumuladores de agua a prueba de presión y pueden conectarse a prueba de presión con una presión en la tubería de hasta 9,5 bar (atm).

¡Si la presión en la tubería es más alta, entonces es necesario montar una válvula reductora de la presión en la tubería de alimentación de agua fría!

¡La toma del agua sólo debe conectarse a través de una válvula de seguridad de membrana verificada o a través de una combinación de válvula de seguridad de membrana y grifería de conexión para calentadores a prueba de presión!

Una combinación de válvula de seguridad consta de válvula de cierre, válvula de comprobación, válvula de retorno, válvula de vaciado y válvula de seguridad y desagüe para el agua procedente de la dilatación del calentador montada entre el tubo de admisión de agua fría y la entrada de agua fría en el orden de sucesión del dibujo.



Uásicamente hay que tener en cuenta lo siguiente:

La grifería de conexión tiene que montarse imperativamente sólo en recintos a prueba de helada para garantizar su funcionamiento perfecto. El desagüe de la válvula de seguridad tiene que estar abierto y colocado en un lugar que pueda observarse; la tubería de desagüe del dispositivo colector de gotas (colector del agua procedente de la dilatación) tiene que conectarse a un canal de desagüe para que ni el hielo, obturaciones, suciedad ni nada parecido puedan provocar un mal funcionamiento.

Está prohibido montar grifos de cierre y cualquier otro dispositivo de estrangulación entre la válvula de seguridad y la admisión de agua fría del calentador.

La válvula de seguridad tiene que estar ajustada a una presión de reacción que sea inferior a la presión nominal (10 bar) del termo. Es necesario lavar la tubería de alimentación de agua fría antes de la conexión definitiva del calentador. Las aberturas de escape de la válvula de seguridad (tanto del agua industrial como del circuito de calefacción) deben desembocar en el correspondiente lugar de desagüe para impedir que se produzcan daños eventuales al salir el líquido de servicio.

Básicamente hay que cumplir también todas las disposiciones de la norma ÖNORM B 2531, DIN 1988 (EN 806), DIN 1717, VDI 2035 o las leyes y prescripciones nacionales.

Hay que comprobar el funcionamiento de la grifería de conexión tras conectar el agua y con el calentador lleno y exento de burbujas de aire.

- a) Durante el funcionamiento de la instalación hay que activar de vez en cuando el dispositivo de aireación de la válvula de seguridad para evitar que éste se bloquee por la sedimentación de cal. Hay que observar si la válvula vuelve a cerrar al soltar el dispositivo de aireación y si fluye por completo el agua que haya sobre el embudo o el conducto de descarga.
- b) Cuando haya válvulas de seguridad montadas delante de calentadores de agua hay que observar si reacciona la válvula de seguridad con el calentamiento del calentador de agua. Ello puede comprobarse si sale agua por el conducto de descarga.

Realización: usuario, empresa de fontanería

Intervalo: anualmente

Mantenimiento y reparación:

En el caso de que durante el calentamiento del calentador no salga agua o la válvula de seguridad tenga fugas permanentes entonces hay que intentar liberar la válvula o expulsar un posible cuerpo extraño (por ejemplo, partícula de cal) de la pieza de cierre hermético activando repetidamente el dispositivo de aireación.

Si no se logra entonces hay que encargar la reparación a una empresa de fontanería. En el caso de que el asiento de la válvula o la arandela de junta estén dañadas entonces hay que cambiar la válvula de seguridad completa.

Realización: empresa de fontanería

Intervalo: anualmente

Para comprobar la válvula de retorno se cierra la válvula de cierre con lo que no debe poder salir agua por la válvula de comprobación.

El termo se maneja a través de la válvula de agua caliente de la grifería de uso corriente (grifo mezclador). Con ello queda el calentador sometido permanentemente a la presión de la tubería. La válvula de seguridad evacua el agua que sale debido a la dilatación para proteger la caldera interior contra sobrepresión durante el calentamiento. La válvula de retorno evita que el agua caliente pueda fluir hacia atrás retornando a la red de tuberías de agua fría al decaer la presión de la tubería, protegiendo así a la caldera para que no pueda calentar sin agua. Con la válvula de cierre se puede cerrar la toma de agua del calentador separando la presión de la red de tuberías de agua fría permitiendo vaciar el agua a través de la válvula de vaciado.

Este depósito puede ser utilizado por niños a partir de ocho años, así como personas con una capacidad física, mental o sensorial reducida, o con escasa experiencia o conocimiento, siempre que estén bajo supervisión o hayan recibido instrucciones sobre un uso seguro del depósito y comprendan los peligros derivados del mismo. No deje que los niños jueguen con el depósito ni su embalaje. Los niños no deben realizar la limpieza ni el mantenimiento sin supervisión.

PRIMERA PUESTA EN SERVICIO

¡El termo tiene que estar lleno de agua antes de su primera puesta en servicio!

Durante el proceso de calentamiento es necesario que el agua de dilatación que surge en la caldera interior con conexión a prueba de presión pueda salir goteando por la válvula de seguridad y por la grifería mezcladora de rebosamiento si la conexión es sin presión.

Atención: ¡El tubo de descarga de agua caliente así como partes de la grifería de seguridad pueden calentarse mucho!

PUESTA FUERA DE SERVICIO, VACIADO

Cuando se deje al calentador fuera de servicio durante un tiempo prolongado o no se use entonces hay que desconectar de la red de suministro todos los polos del calentamiento eléctrico así como el interruptor de alimentación o el automático de seguridad, siempre y cuando haya montada una calefacción eléctrica adicional.

En los recintos con riesgos de heladas hay que vaciar el termo calentador antes de que comience la estación fría del año si está previsto dejar al aparato varios días fuera de servicio.

Cuidado: ¡Al hacer el vaciado puede salir agua muy caliente!

En caso de que haya riesgo de helada hay que tener también en cuenta que no sólo puede congelarse el agua en el termo calentador y en las tuberías de agua caliente, sino también en todas las tuberías de agua fría que vayan hasta la grifería de uso corriente e incluso hasta el aparato. Por ello es conveniente vaciar todas las griferías y tuberías que lleven agua (también en el circuito de calentamiento = sistema tubular) llegando hasta a las instalaciones de agua de la casa que estén en un lugar a prueba de heladas (acometida de agua de la casa).

Si vuelve a ponerse el calentador en servicio es imprescindible observar que éste esté lleno de agua y que el agua salga por la grifería sin formar pompas.

CONTROL, MANTENIMIENTO, CONSERVACIÓN

a) Durante el calentamiento es necesario que el agua de dilatación gotee visiblemente al salir de la válvula de seguridad (si la conexión es sin presión, el agua de dilatación sale goteando del grifo mezclador). Con el calentamiento al máximo (aprox. 85° C) se genera una cantidad de agua de dilatación de aprox. el 3,5 % del volumen del calentador. Hay que comprobar mensualmente el funcionamiento de la válvula de seguridad. Izando o girando el botón de comprobación de la válvula de seguridad a la posición »Comprobar« tiene que poder salir el agua a la boca de desagüe del agua proveniente del cuerpo de la válvula de seguridad.

Atención: La toma de agua fría y partes de la grifería de conexión del calentador pueden calentarse mucho. Cuando no se caliente el calentador ni se saque agua caliente tampoco debe gotear agua de la válvula de seguridad. Cuando se dé el caso es que o bien la presión de la tubería de agua es demasiado alta (montar una válvula reductora de la presión si es superior a 9,5 bar) o la válvula de seguridad tiene un defecto. Por favor, avise inmediatamente al fontanero.

b) Si el agua tiene cal es necesario que un especialista quite las incrustaciones y la cal que se sedimente libremente en la caldera interior del termo transcurrido un año o dos de servicio. Se limpia a través de la abertura de brida para lo que hay que desmontar la brida de calefacción y limpiar el calentador. Al montar la brida hay que poner una junta nueva. Los tornillos tienen que apretarse en cruz con un par de apriete de entre 23 y 25 Nm. Está prohibido que el depósito interior con esmaltado especial del calentador entre en contacto con productos desincrustadores para calderas. ¡No trabaje con bomba descalcificadora! Finalmente hay que lavar el aparato a fondo y observar el proceso de calentamiento como en la primera puesta en servicio.

- c) Para tener derecho a utilizar la garantía concedida por el fabricante, un técnico debe revisar y documentar el ánodo de protección integrado en un intervalo máximo de dos años de funcionamiento. En caso de labores de mantenimiento se indica que se abra también la corona de limpieza y de mantenimiento, con el fin de buscar posibles sustancias e impurezas en el depósito y eliminarlas si las hubiera.
Un ánodo de corriente inducida tiene una vida útil prácticamente ilimitada. Su funcionamiento debe supervisarse periódicamente a través de las luces de control (verde, amarilla y roja).
Atención: Cuando el LED rojo esté ilumine, la protección frente a la corrosión no estará activa. La protección frente a la corrosión solo se garantiza cuando el LED verde se ilumina de forma permanente. Si se ilumina o parpadea el LED rojo o el amarillo, informe de inmediato al servicio de atención al cliente.
Para que el ánodo de corriente inducida funcione correctamente, la conductancia del medio debe ser superior a 150 $\mu\text{S}/\text{cm}$.
- d) No utilice productos de limpieza abrasivos ni disolventes de pintura (como nitro, tricloro, etc.). Lo mejor es limpiar con un paño húmedo aplicando una par de gotas de un producto de limpieza líquido del hogar. En hospitales y otros edificios públicos es obligatorio tener en cuenta las normas vigentes sobre limpieza y desinfección.
- e) El calentador sólo debe utilizarse bajo las condiciones expuestas en la placa de características. Además de los reglamentos y normas nacionales legales en vigor, también hay que respetar las condiciones de conexión exigidas por las compañías locales distribuidoras de electricidad y agua así como las instrucciones de manejo.
- f) El recinto en el que se utilice el aparato tiene que ser a prueba de heladas. El montaje tiene que hacerse en un lugar que sea fácilmente accesible para el caso de que sea necesario hacer el mantenimiento, reparaciones o su posible sustitución sin generar demasiados costes. Si el agua tiene un alto contenido de cal recomendamos que se conecte previamente un aparato descalcificador usual en el comercio debido a que las incrustaciones naturales de cal no constituyen ningún fundamento para exigir las prestaciones de garantía que ofrece el fabricante. Para que el calentador de agua pueda funcionar adecuadamente es necesario que se disponga de agua potable en la correspondiente calidad de acuerdo con las normas y leyes nacionales (por ejemplo: decreto del ministerio federal austríaco sobre la calidad de agua para el consumo humano – Decreto sobre el agua potable TWV; UGUI. (UOE austríaco) II N°. 304/2001).

EUNCIONAMIENTOS ANÓMALOS

Por favor, cuando no se caliente el agua del termo compruebe la funcionabilidad íntegra del generador de calor (caldera de fuel oil, gas o de combustible sólido).

En el caso de que no pueda subsanar usted mismo la perturbación, por favor, diríjase a un fontanero autorizado o a nuestro servicio de atención al cliente. Los especialistas necesitan a menudo sólo un par de manipulaciones y el termo o el sistema vuelve a estar en orden. Por favor, cuando avise de una avería indique la denominación del tipo y el número de fabricación que se encuentran en la placa de características del termo.

Si en el momento de la entrega usted determina que el aparato presenta algún fallo de función evidente, daños u otra clase de desperfecto, no lo monte, desmonte ni ponga en funcionamiento. La garantía y servicio de prestación de reclamaciones sobre productos ya conectados o montados que tuvieran un fallo evidente no serán tenidas en cuenta bajo ninguna forma.

GARANTÍA, PRESTACIONES DE GARANTÍA Y RESPONSABILIDAD POR EL PRODUCTO

Las prestaciones de garantía se conceden según las estipulaciones legales de la República de Austria y de la UE.

1. Condición previa para la prestación de garantía a cargo del fabricante es presentar la factura pagada de compra del aparato para el que se solicita la prestación de garantía, siendo necesario que en la factura se identifique al aparato con tipo y número de fabricación y que el solicitante de la indemnización lo demuestre. Sólo tienen vigencia las condiciones generales de venta y suministro del fabricante.
2. El montaje, la colocación, la conexión y la puesta en servicio del aparato por el que se reclama tiene que haberlo hecho un electricista o instalador autorizado respetando todas las normas necesarias al respecto, siempre y cuando lo exijan las leyes o las instrucciones de montaje y manejo. El calentador (sin revestimiento exterior o revestimiento exterior de plástico) tiene que estar protegido contra la radiación solar para evitar la decoloración de la espuma de PU y un posible alabeamiento de las partes de plástico.
3. El recinto en el que se utilice el aparato tiene que ser a prueba de heladas. El aparato debe montarse en un lugar que sea fácilmente accesible para el caso de que sea necesario hacer el mantenimiento, reparaciones o su posible sustitución sin generar demasiados costes. Los costes que resulten de los trabajos de modificación constructiva necesaria (por ejemplo, puertas y pasillo demasiado estrechos) no están cubiertos por la garantía ni las prestaciones que se ofrecen por lo que el fabricante los rechaza. Cuando se coloque, monte y ponga en funcionamiento el calentador de agua en lugares inusuales (por ejemplo: desvanes, habitaciones con pisos sensibles al agua, cuartos trasteros, etc.) hay que tener en cuenta la posibilidad de que salga agua por lo que hay que prever un dispositivo que recoja y derive el agua que salga para evitar daños secundarios en el sentido de la responsabilidad por el producto.
4. Casos que no dan derecho a exigir las prestaciones de garantía:
transporte inadecuado, desgaste normal, daño intencionado o por imprudencia, uso de cualquier tipo de violencia, deterioro mecánico o daños por heladas o por haber superado, aunque sólo sea una vez, la presión de régimen indicada en la placa de características, utilizar grifería que no cumpla las normas o una grifería de conexión del acumulador que no funcione así como el uso de grifería inadecuada y que no funcione. Rotura de piezas de cristal y plástico, eventuales diferencias de color, daños por uso inadecuado, especialmente por no respetar las instrucciones de montaje y manejo (instrucciones de manejo e instalación), daños por influjos externos, conexión a una tensión falsa, daños de corrosión como consecuencia de agua agresiva –no apta como agua potable– de acuerdo con las normas nacionales (por ejemplo: decreto austríaco sobre el agua potable TWV - BGBl. (BOE de Austria) II N°. 304/2001), divergencias entre la temperatura real del agua potable en la grifería del termo y la temperatura del agua indicada de hasta 10K (coeficiente de histéresis del regulador y posible enfriamiento de la tubería), Utilización del aparato a pesar de haberse originado fallos, modificaciones arbitrarias del aparato, incorporación de componentes adicionales que no han sido probados con el aparato, reparaciones inadecuadas, conductancia insuficiente del agua (mín. 150 µs/cm), deterioro del ánodo de magnesio (pieza de desgaste) condicionado por el servicio, incrustaciones calcáreas naturales, falta de agua, fuego, inundaciones, caída de rayos, sobretensión, corte de corriente u otros casos de fuerza mayor. Utilización de componentes que no sean originales o que sean de otras empresas como, por ejemplo, calentador tubular, ánodo de protección, termostato, termómetro, intercambiador de calor tubular de aletas, etc. Piezas montadas que no estén aisladas respecto al alimentador, cuerpos extraños flotantes o influjos electroquímicos (por ejemplo, instalación mixta), incumplimiento de los documentos de planificación, no cambiar a tiempo documentándolo el ánodo de protección, falta de limpieza o limpieza y manejo inadecuados así como desviaciones de la norma que reduzcan sólo mínimamente el valor y la capacidad de funcionamiento del aparato. Básicamente hay que cumplir también todas las disposiciones según la norma ÖNORM B 2531, DIN 1988 (EN 806), DIN 1717, VDI 2035 o las leyes y prescripciones nacionales correspondientes.
5. En el caso de que haya una reclamación justificada, ésta tiene que presentarse en el punto de servicio al cliente del fabricante más cercano. Éste se reserva el derecho a decidir si sustituye o repara una pieza defectuosa o si sustituye un aparato defectuoso por otro nuevo equivalente. Además, el fabricante se reserva expresamente el derecho a exigir que el comprador envíe el aparato reclamado. El momento de la reparación o de la sustitución se determina en función del producto.
6. Las reparaciones de garantía sólo pueden hacerlas las personas que estén autorizadas por el fabricante para ello. Las piezas cambiadas pasan a ser propiedad del fabricante. En el caso de que en el curso de la realización de trabajos de servicio necesarios se determine que es preciso realizar posibles reparaciones en el calentador, éstas se pondrán proporcionalmente en factura en forma de costes de reparación y material.

7. Se pierden todos los derechos de prestaciones de garantía en el caso de que se hagan intervenciones ajenas sin nuestro encargo expreso, incluso si las hace un instalador autorizado. La asunción de los costes de las reparaciones hechas por terceros tiene como condición previa que se le haya exigido previamente al fabricante que subsane los defectos y éste no haya cumplido su obligación de cambiar o reparar las piezas o no lo haga dentro de un plazo razonable.
8. El plazo de garantía no se renueva ni se prolonga por la prestación de la garantía ni por los trabajos de servicio y de mantenimiento.
9. Los daños por transporte sólo se comprueban y reconocen si se le dan a conocer por escrito al fabricante como muy tarde el siguiente día laboral a la entrega.
10. Se excluyen las exigencias que superen las prestaciones de la garantía, especialmente las de indemnización de daños y perjuicios, siempre y cuando ello sea legal. El comprador tiene que pagar por completo las horas de trabajo proporcionales para las reparaciones así como los costes para dejar el equipo en estado original. La garantía ofrecida, según esta declaración de garantía, abarca sólo la reparación o sustitución del aparato. Las estipulaciones de las condiciones de venta y suministro del fabricante mantienen su vigencia completa siempre y cuando no cambien las condiciones de garantía.
11. Las prestaciones que no formen parte de estas condiciones de garantía se pondrán en factura.
12. Condición previa para que el fabricante aporte las prestaciones de garantía es, por un lado, que se haya pagado completamente el aparato al fabricante y, por otro lado, que el solicitante de las prestaciones haya cumplido completamente sus obligaciones frente al vendedor.
13. Se ofrece una garantía a la caldera interior esmaltada de los calentadores por el periodo establecido contando a partir del día de entrega en pleno cumplimiento de las condiciones de garantía. En caso de incumplimiento de las condiciones de garantía, se aplicarán las estipulaciones legales de prestación de garantía del país exportador.
14. Para la obtención de los derechos según la ley austríaca vigente sobre responsabilidad por los productos hay que constatar lo siguiente: Las posibles reclamaciones que emanen de la responsabilidad de los productos para regular los daños debido a los defectos de un producto están sólo justificadas si se cumplen las medidas y condiciones prescritas que son necesarias para que el aparato funcione sin fallos y según la norma.
Aquí se incluye, por ejemplo, el cambio prescrito y documentado del ánodo, la conexión a la tensión de régimen correcta, evitar daños por un mal empleo, etc. Puede concluirse que si se hubieran respetado todas las prescripciones (normas, instrucciones de montaje y manejo, directivas generales, etc.) no se hubiera producido el fallo en el aparato o en el producto que haya sido el motivo causal del daño secundario. También es indispensable para la tramitación presentar la documentación necesaria como, por ejemplo, la denominación y el número de fabricación del calentador, la factura del vendedor y del concesionario distribuidor así como una descripción del mal funcionamiento, el calentador reclamado para su análisis en laboratorio (imprescindiblemente necesario debido a que el perito examina el calentador y analiza el origen del fallo). Asimismo, el fabricante o el experto designado no pueden modificar, reformar ni desmantelar la instalación original en el lugar de montaje antes de la inspección.
Cualquier modificación de la situación de montaje original in situ anulará con efecto inmediato todas las posibles reclamaciones de garantía y responsabilidad sobre el producto.
Para evitar confundir el calentador durante el transporte es necesario dotar al calentador de una caracterización fácilmente legible (preferiblemente con la dirección y firma del cliente final). Se necesita la correspondiente documentación de imágenes sobre la dimensión de los daños, de la instalación (tubería de alimentación de agua fría, salida de agua caliente, avance o retorno de la calefacción, recipiente de dilatación si es necesario) y del punto defectuoso del calentador. Además, el fabricante se reserva expresamente el derecho a exigir que el comprador ponga a disposición toda la documentación necesaria para aclarar los hechos así como el aparato o componentes del aparato.
Condición previa para aplicar las prestaciones derivadas de la responsabilidad por el producto es que el damnificado cumpla su obligación de demostrar que el daño ha sido causado por el producto. Además, los derechos de sustitución según la ley austríaca sobre responsabilidad por los productos sólo están justificados para la parte que supere el valor de 500 euros (cuota a pagar por el damnificado). Hasta aclarar completamente los hechos y las circunstancias y averiguar el motivo causal al que se debe el defecto queda decididamente excluida una posible culpabilidad del fabricante. El incumplimiento de las instrucciones de manejo y montaje así como de las normas pertinentes tiene que considerarse como imprudencia y tiene como consecuencia la exclusión de responsabilidad en el campo de indemnización por daños y perjuicios.

Las ilustraciones y los datos son sin compromiso y pueden modificarse sin comentarios en el sentido de las mejoras técnicas. A reserva de errores de imprenta y cambios técnicos.



DRAGI UPORABNIK

Odločili ste se za nakup systemskega zalogovnika (t.i. bojler v bojlerju) proizvedenega v podjetju Austria Email.

Zahvaljujemo se Vam za izkazano zaupanje!

Prejeli boste visoko učinkovit produkt, zasnovan skladno z najnovejšimi smernicami proizvodnje ter proizveden skladno z vsemi veljavnimi predpisi in standardi. Postopek emajliranja, razvit do potankosti, temelji na osnovi nenehnih raziskav in razvoja, kot tudi na neprestanem razvoju nadzora tehnološkega postopka izdelave ter je zagotovilo za grelnik vode tehničnih lastnosti, katere boste vedno cenili.

Vgradnja in prvi zagon morata biti vedno izvedena s strani strokovne osebe in vedno v skladu z navodili proizvajalca.

Vse pomembne informacije za sestavo ter varno uporabo so navedene v dotičnih navodilih. Vendar kljub temu, dovolite strokovni osebi, katera bo izvajala zagon podučitev o funkciji in uporabi produkta. Vedno pa Vam je na voljo naša pomoč strankam.

Želimo Vam prijetno uporabo našega zalogovnika toplote

KAZALO

VARNOSTNI NAPOTKI	63
NAMEN UPORABE.....	64
POTREBE PO TOPLI VODI	64
RISBE, DIMENZIJE	65
POVEZAVA V SISTEM (PREDLOG SHEM VEZAVE).....	66
POLNJENJE IN PRAZNENJE	67
POVEZOVANJE VODE (TLAČNI PRIKLOP)	67
ZAGON.....	68
PRAZNENJE SISTEMA.....	69
KONTROLA IN VZDRŽEVANJE	69
NAPAKE.....	70
GARANCIJA IN PRODUKTNA ODGOVORNOST	71

VARNOSTNI NAPOTKI

Splošno

- Ta hranilnik lahko otroci od 8 leta in osebe z omejenimi fizičnimi, čutilnimi ali miselnimi sposobnostmi oziroma pomanjkljivimi izkušnjami in znanjem uporabljajo le, če so bili poučeni o varni uporabi naprave in razumejo nevarnosti, do katerih lahko pride pri taki uporabi. Otroci se s hranilnikom in embalažo ne smejo igrati. Naprave ne smejo čistiti in vzdrževati otroci brez nadzora odrasle osebe.
- Hranilnik smete namestiti in uporabljati le v skladu s temi navodili oz. ustreznimi tehničnimi informacijami. Vsaka drugačna uporaba je nepravilna in ni dovoljena.
- Okvarjenega hranilnika ni dovoljeno uporabljati.
- Obstaja nevarnost opeklin zaradi vroče vode ali vročih sestavnih delov (npr. armature, odtočne cevi za vročo vodo itd.)
- Če uporabljate vgradni električni grelec, morate zagotoviti ustrezno zaščito pred korozijo.
- Uporabljajte samo originalne dodatne opreme in originalne rezervne dele od proizvajalca.

Namestitev in prvi zagon

- Namestitev in prvi zagon lahko izvede samo strokovno usposobljeno osebje, ki s tem prevzema odgovornost za pravilno montažo v skladu z veljavnimi zakoni, standardi in smernicami.
- Hranilnik se lahko s pomočjo stenske konzole pritrdi na steno, ki mora biti dovolj nosilna (upoštevajte skupno težo napolnjenega hranilnika), ali pa se ga pritrdi na priložene nastavljive nogice in namesti na ravno in vodoravno površino. Prepričajte se, da je podlaga na mestu postavitve dovolj trdna.
- Hranilnik lahko namestite le v suhih prostorih, zaščitenih pred zmrzaljo. Če obstaja nevarnost zmrzali, je treba hranilnik v celoti izprazniti.
- Nazivnega tlaka, ki je naveden na tipski tablici, ni dovoljeno preseči.
- Pri namestitvi hranilnika je treba upoštevati, da lahko pride do uhajanja vode, zato je treba namestiti ustrezno posodo in zagotoviti možnost odtoka v odvodni jašek.
- Po zagonu je treba preveriti tesnjenje hranilnika in vseh povezav.

Električni priklop

- Hranilnik lahko priključi na fiksno napeljavo le strokovno usposobljeno osebje v skladu s strokovnimi standardi in zakoni.
- Pred električnim tokokrogom je treba vklopiti tokovno zaščitno stikalo s sprožilnim tokom $I_{\Delta N} \leq 30\text{mA}$.
- Pred delom na hranilniku morate izklopiti napetost in preveriti, če je naprava dejansko brez napetosti, ter jo zaščititi pred morebitnim ponovnim vklopom.
- V kolikor je priključni kabel poškodovan, takoj izklopite napajanje (glavno varnostno stikalo) in pokličite strokovnjaka!
- Priključnih kablov ne smete nikoli podaljševati ali prekiniti.
- POZOR: Tovarna kablov se ne sme spremeniti!

Vzdrževanje

- Vzdrževanje, čiščenje in morebitna potrebna popravila ali servisna dela lahko izvajajo samo strokovno usposobljene osebe.
- Nikoli ne poskušajte sami odpraviti napak in motenj.
- Upoštevajte potrebne intervale za servis in vzdrževanje v skladu s temi navodili za uporabo in montažo.

NAMEN UPORABE

Sanitarna voda, shranjena v notranjem emajliranem bojlerju (po DIN 4753 standardu) se segreva posredno, preko obilne tehnološke vode. Le-ta se lahko segrava direktno preko na priključke povezanih ogrevalnih naprav (peč na trda goriva, toplotna črpalka, solarni sistem, elektrini grelnik za posredno segrevanje zalogovnika ali pa direktno segrevanje sanitarne vode in posredno, preko vgrajenega cevnega prenosnika toplote.

Položaj, število priključkov in cevnega toplotnega prenosnika omogočajo večfunkcijsko uporabo zalogovnika toplote.

POTREBE PO TOPLI VODI

Potrebo tople vode v objektu določi število oseb v gospodinjstvu, sistem izvedbe strojnih inštalacij ter načina uporabe (navade) uporabnika.

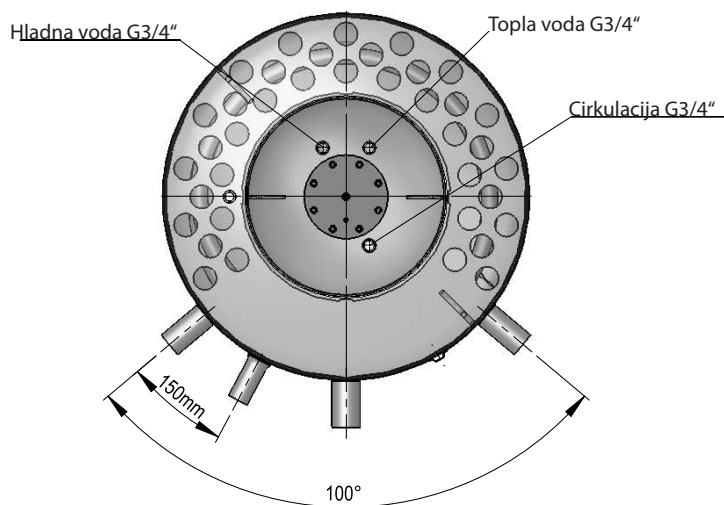
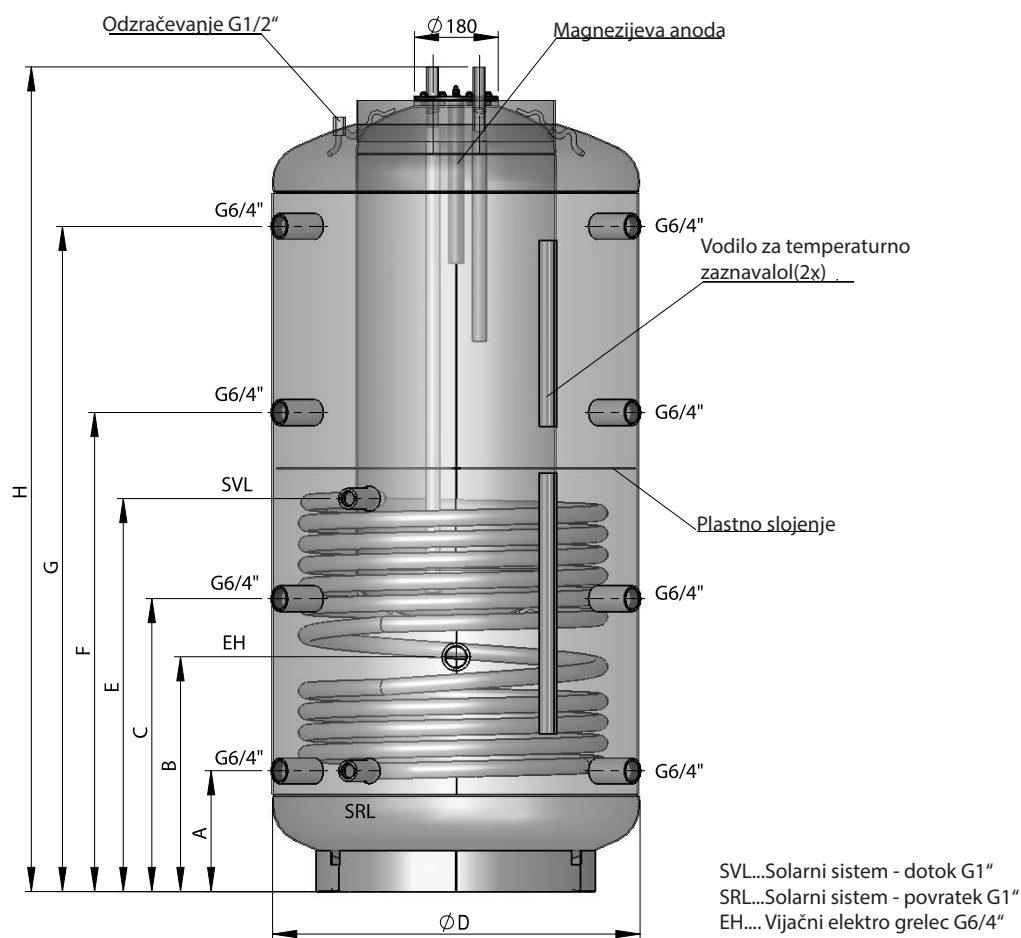
Spodnja tabela nudi osnovna izhodišča glede porabe vode:

	Potrebe po topli vodi v litrih		Potrebna shramba tople vode v litrih	
	pri 37 °C	pri 55 °C	pri 80 °C	pri 60 °C
Polna banja	150 - 180		55 - 66	78 - 94
Tuš	30 - 50		11 - 18	16 - 26
Umivanje rok	3 - 6		1 - 2	1,6 - 3,1
Umivanje las (kratki lasje)	6 - 12		3 - 4,4	4,2 - 6,3
Umivanje las (dolgi lasje)	10 - 18		3,7 - 6,6	5,2 - 9,4
Uporaba bideja	12 - 15		4,4 - 5,5	6,3 - 7,8
Pranje posode:				
za 2 osebi na dan		16	10	14
za 3 osebe na dan		20	12,5	18
za 4 osebe na dan		24	15,2	21,5
Čiščenje hiše (na vedro vode)		10	6,3	9

Temperatura hladne vode za mešanje na navedene temperaturne nivoje tople vode je predvidena na cca. 12°C.

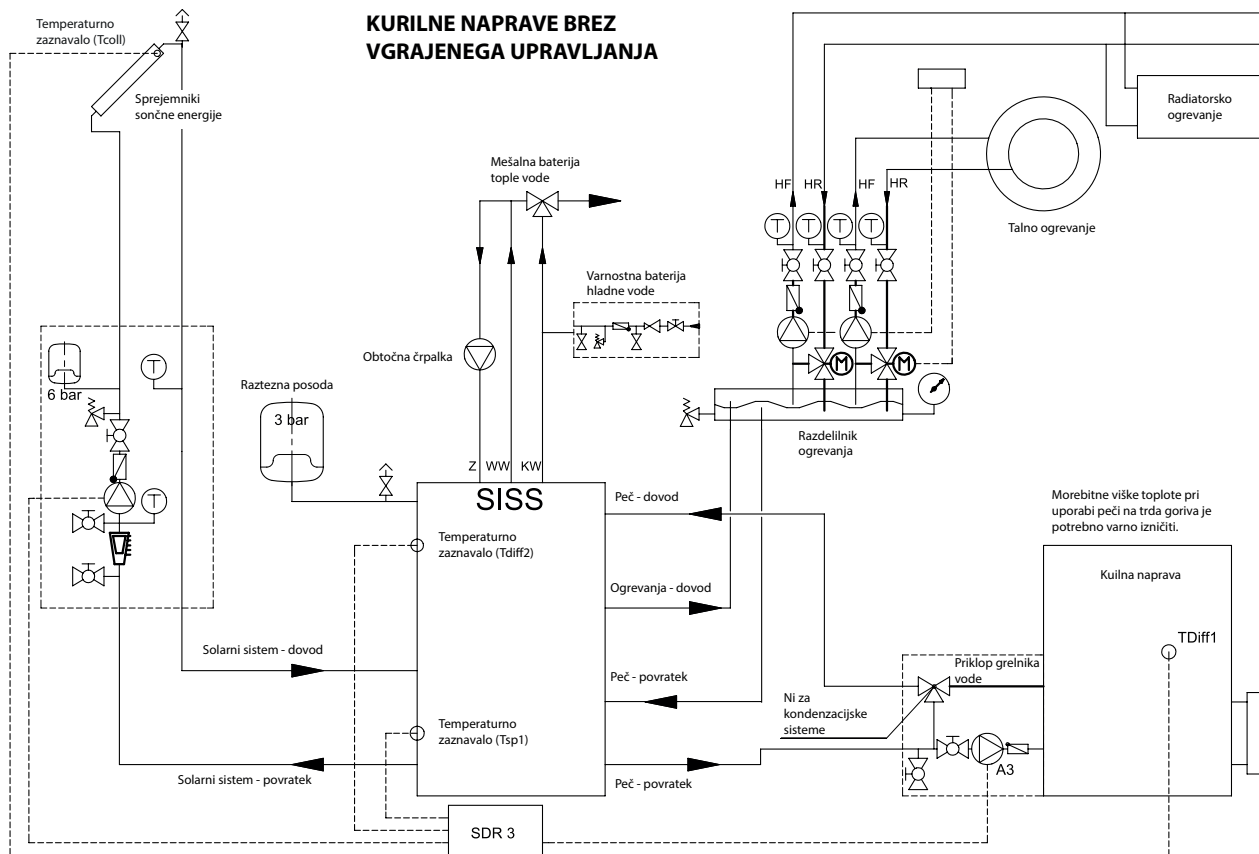
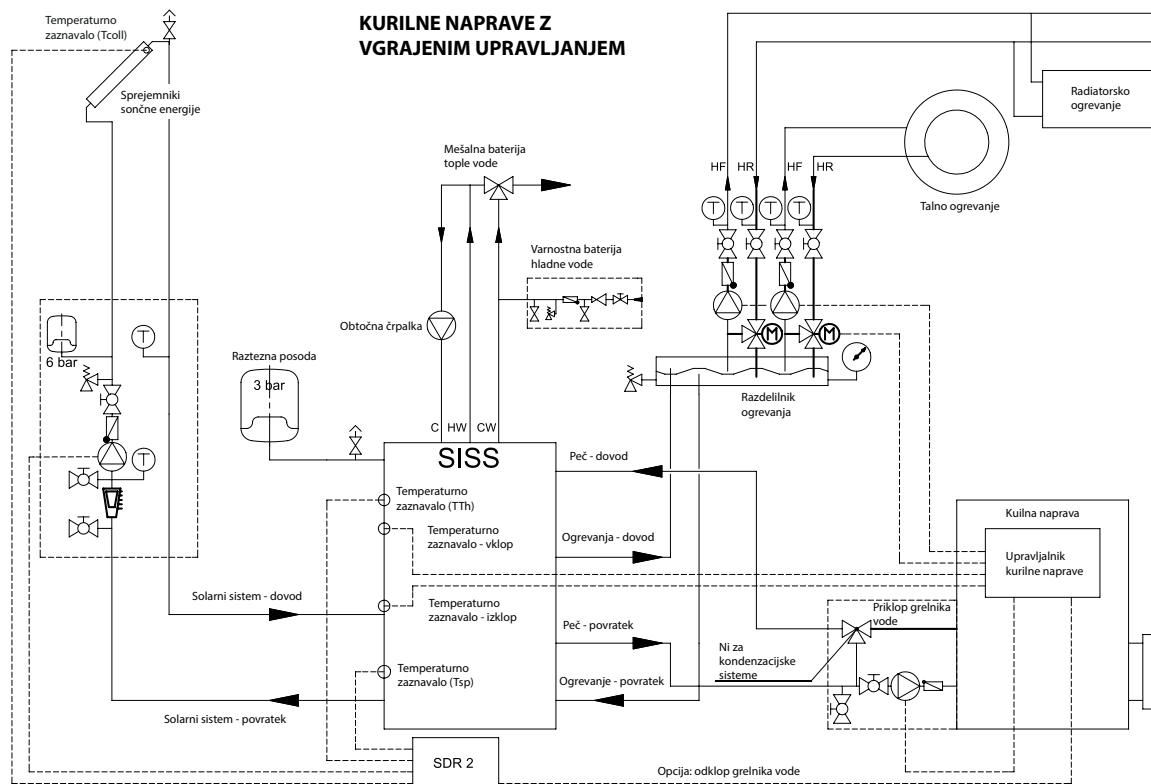
Zaradi načina delovanja temperaturnega upravljalnika (histerezna zanka ± 7 K) in možnih toplotnih izgub (ohlajanje cevne razvoda), je potrebno upoštevati možnost odstopanja temperatur ± 10 K.

RISBE, DIMENZIJE



Tip	øD	øD s toplotno izolacijo	H	H s toplotno izolacijo	A	B	C	E	F	G	Preklopna višina	Površina prenosnika toplote - m ²	Volumen prenosnika toplote - liter	Vgrajena dolžina elektro grelca	Največja moč elektro grelca - KW
SISS 350/100	650	850	1378	1405	220	420	-	715	760	1090	1430	1,55	10,4	650	6,0
SISS 500/150	650	850	1708	1735	220	420	620	805	1010	1390	1770	1,90	12,3	650	6,0
SISS 750/150	790	990	1769	1800	260	505	630	845	1030	1430	1840	2,40	15,6	780	9,0
SISS 900/200	790	990	2119	2150	310	555	745	1030	1250	1710	2180	3,00	19,3	780	9,0
SISS 1500/250	1000	1200	2223	2255	380	-	825	1180	1350	1760	2290	3,6	23,5	-	-

POVEZAVA V SISTEM (PREDLOG SHEM VEZAVE)



POLNENJE IN PRAZNENJE

Polnjenje

Pri prvem polnjenju zalogovnika je nujno prvo napolniti notranji bojler (sanitarna voda) ter nato sledi polnjenje celotnega zalogovnika s tehnološko vodo.

Praznjenje

Pri praznjenju zalogovnika je potrebno prvo izprazniti notranji bojler (sanitarna voda) ter nato preostali del zalogovnika (tehnološka voda).

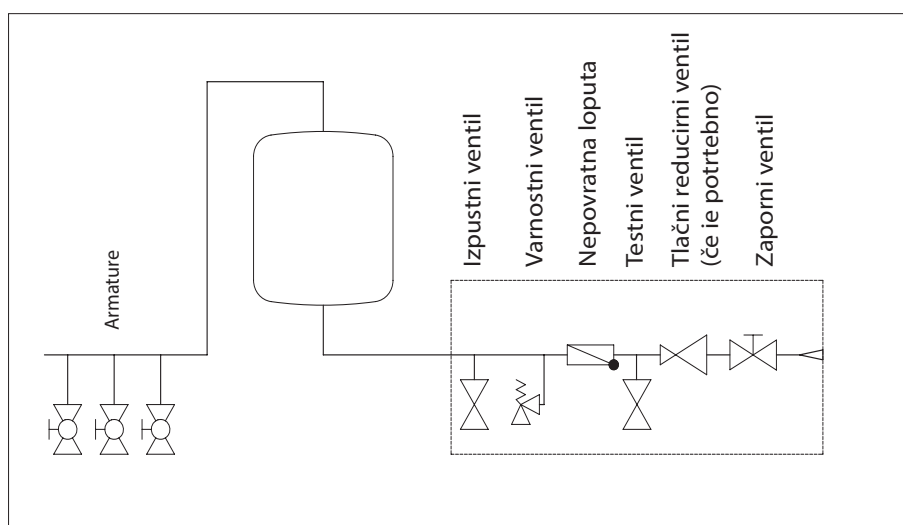
Emajlirani notranji bojler za sanitarno vodo se lahko poškoduje in/ali uniči, če ne upoštevamo navodil za polnjenje in praznjenje zalogovnika!

POVEZOVANJE VODE (TLAČNI PRIKLOP)

Pogoj za upoštevanje garancijskih pogojev je ustrezna uporaba povezovalnih vodovodnih elementov, kateri ne smejo biti poškodovani in spoštovanje najvišjega dovoljenega tlaka v grelniku vode. Za izvedbo vodne povezave je zahtevana uporaba tipsko odobrenega varnostnega ventila ali varnostne tlačne skupine, primerne za grelnike vode z delovanjem pod tlakom! Varnostna tlačna skupina sestoji iz zapornega ventila, testnega ventila, nepovratne lopute, izpustnega ventila ter varnostnega ventila z izpustno pipo.

Vsi grelniki vode z deklariranim „nominalnim tlakom 10 bar“ so tlačno preizkušeni in je dovoljena povzava na vodovodno omrežje z najvišjim tlakom 5,5 bar.

V primeru višjih tlakov v omrežju oskrbe z vodo, je potrebno namestiti reducirni ventil na priklop hladne vode. Položaj vgradnje varnostne tlačne skupine je med dovodno cevjo hladne vode in vstopom hladne vode v grelnik vode, v zaporedju kot prikazano na spodnji sliki.



Potrebno je upoštevati:

Za nemoteno delovanje zalogovnika toplote je pomembno, da so vsi povezani elementi nameščeni v prostoru zaščitenem pred zmrzaljo. Odtok varnostnega ventila mora biti v odprtem položaju, z možnostjo opazovanja, odtočna cev mora biti speljana v ustrezen odtok, da preprečimo možnost zamašitve.

Med varnostni ventil in priklop hladne vode ne sme biti nameščen noben zaporni element (ventil ali podobno).

Varnostni ventil mora biti nastavljen na nižjo vrednost kot nominalni tlak zalogovnika – 10 bar. Pred zagonom sistem je potrebno nastaviti tlak omrežja oskrbe vode. Iztoke varnostnih ventilov (sanitarna voda tehnološka voda) je potrebno povezati v ustrezne odtoke, da se izognemo morebitnim poškodbam v primeru izpusta vode.

Pri vgradnji je potrebno upoštevati vse mednarodne in lokalne predpise ter standarde (ÖNORM B 2531, DIN 1988 (EN 806), DIN 1717, VDI 2035).

Po zaključeni namestitvi zalogovnika ter odzračevanju sistema, je potrebno preveriti funkcijsko delovanje.

- a) Da se izognemo morebitnim zračnim žepom v zalogovniku, je potrebno periodično preveriti delovanje sistema odzračevanja – sprožimo delovanje sistema odzračevanja preko varnostnega ventila. Opazujte, če se varnostni ventil pravilno zapre in ali je višek vode odtekel v ustrezen odtok.
- b) V primeru, ko je varnostni ventil vgrajen pred grelnikom vode, je potrebno preveriti, če varnostni ventil deluje med segrevanjem vode. Le-to se lahko preveri z izpustom vode skozi ventil.

Izvajalec pregleda: serviser/vodoinštalater

Perioda pregleda: letno

Vzdrževanje in popravila:

V primeru, da varnostni ventil pušča med segrevanjem vode ali pa pušča neprestano, je potrebno sprostiti delovanje ventila z njegovo večkratno aktivacijo odzračevanja, da se izloči morebiten tujek v ventilu, kateri preprečuje pravilno delovanje ventila.

Če naveden poseg ne pomaga, je potreben servisni poseg strokovno usposobljene osebe. Potrebna je zamenjava celotnega varnostnega ventila.

Izvajalec pregleda: serviser/vodoinštalater

Perioda pregleda: letno

Za preizkus delovanja nepovratne lopute/ventila je potrebno zapreti zaporni ventil in skozi odprt testni ventil ne sme priteči voda.

Zalogovnik toplote deluje pod tlakom. Za preprečevanje morebitnih poškodb notranjega bojlerja med segrevanjem vode, se višek vode (toplotno raztezanje) izpusti skozi varnostni ventil. Nepovratna loputa/ventil preprečuje uhajanje tople vode v omrežje dobave hladne vode, v primeru izgube tlaka omrežju in preprečuje segrevanje praznega bojlerja. Z zapornim ventilom lahko zalogovnik ločimo od preostanka strojnih inštalacije ter ga izpraznimo skozi odtočni ventil, če je potrebno.

Ta naprava ni zasnovana za uporabo oseb (vključno otrok) z psihičnimi, duševnimi, gibalnimi omejitvami ali oseb brez izkušenj/znanja, razen če so pod nadzorom strokovno usposobljene osebe ali so opravili šolanje za rokovanje z dotično napravo pri strokovno usposobljeni osebi. Ootroci naj bodo pod nadzorom, za zagotovitev, da se ne igrajo z napravo.

ZAGON

Zalogovnik vode mora biti napolnjen z vodo preden ga predamo v prvo uporabo!

Odvečna voda, nastala zaradi temperaturnega raztezanja med segrevanjem, mora v primeru tlačne povezave kapljati iz varnostnega ventila, oziroma iz prelivne mešalne baterije v primeru netlačne povezave.

Pozor: vsi odtočni elementi tople vode se lahko zelo segrejejo!

PRAZNIENJE SISTEMA

Če grelnik vode ni v uporabi ali ni v uporabi dalj časa, ga je potrebno odklopiti iz napetostnega omrežja (morebitni električni grelnik). Izklopite glavno stikalo ali morebitno avtomatsko odklopno stikalo.

V prostorih z možnostjo zmrzali je potrebno grelnik vode izprazniti pred pričetkom hladnega obdobja, ravno tako, če grelnik vode ostane v neuporabi več zaporednih dni.

Pozor: pri praznjenju lahko izteče vroča voda!

V primeru nevarnosti zmrzali je potrebno posvetiti pozornost ne zgolj grelniku vode, temveč tudi povezovalnimi cevnicami inštalacijami, tudi povezavi na dobavo hladne vode iz omrežja. Priporočena je izpraznitev vseh cevnic povezav in varnostnih elementov.

Pri ponovnem polnjenju sistem je potrebno napolniti grelnik vode v celoti in ga pred uporabo ponovno odzračiti morebitnih zračnih žepov.

KONTROLA IN VZDRŽEVANJE

a) Med segrevanjem vode mora voda vidno kapljati iz otoka varnostnega ventila (odvečna voda kaplja iz odtoka prelivne mešalne baterije v primeru netlačne povezave). Volumna odvečne vode, nastale kot posledica temperaturnega raztezanja, je cca. 3,5% volumna celotnega grelnika vode, segretega na temperaturo 80°C.

Delovanje varnostnega ventila je potrebno preverjati mesečno. Ko je položaj gumba varnostnega ventila v poziciji "test" ali v dvignjenem položaju, mora iz odtoka varnostnega ventila prosto teči voda, v odtok izpusta varnostnega ventila.

Pozor: Med preizkušanjem delovanja varnostnega ventila se lahko elementi priklopa hladne vode na grelnik vode segrejejo. Če grelnik vode ni segret ali je izpraznjen, iz varnostnega ventila ne sme kapljati voda. Če kljub temu kaplja voda iz varnostnega ventila, je lahko tlak v sistem oskrbe s hladno vodo previsok (potrebno je vgraditi reducirni tlačni ventil – 5,5 bar) ali varnostni ventil ne deluje pravilno. Tako je potrebno poklicati ustrezen servis.

b) Obloge notranjega bojlerja ter vodni kamen morajo biti odstranjeni s strani strokovno usposobljene osebe po prvem oziroma drugem letu delovanja. Čiščenje se izvaja skozi prirobnično odprtino. Odstraniti je potrebno prirobnični pokrov, očistiti notranjost bojlerja ter pri ponovni namestitvi prirobničnega pokrova uporabiti novo tesnilo. Vijaki prirobničnega pokrova morajo biti zatisnjeni diagonalno, z uporabo navornega ključa (vrednost navora med 23 in 25 Nm). Emajliran notranji bojler ne sme priti v stik z agresivnimi raztopinami za čiščenje. Prepovedana je uporaba črpalke za čiščenje. Po zaključenem čiščenju je potrebno grelnik vode napolniti po postopku prvega polnjenja.

c) Za zadostitev garancijskih pogojev, je zahtevan redni servisni pregled zaščitne anode, s poročilom, na vsake dve leti. Servisni pregled mora izvesti ustrezno strokovno usposobljena oseba.

Zaščitna anoda s tokovnim napajanjem ima neomejene servisne preglede. **Njeno delovanje se preveri preko delovanja LED indikatorja, kateri izkazuje dva stanja delovanja:**

- Sveti zeleno: sistem deluje uredno
- Sveti rdeče: sistem ne deluje, pokličite servis

Predpogoj delovanja je grelnik vode napolnjen z vodo. Za pravilno delovanje zunanje zaščitne anode je zahtevana prevodnost medija (vode) $>150\mu\text{s}/\text{cm}^2$. Zaščitno odklopno stikalo med servisnim posegom ne sme biti poškodovano ali odstranjeno.

d) Za čiščenje ne uporabljajte agresivnih čistilnih sredstev ali razredčil. Za čiščenje predlagamo uporabo bombažne krpe z dodanim standardnim detergentom (zelo blaga razmaščevalna sredstva). V bolnišnicah in ostalih zgradbah javnega značaja je potrebno upoštevati vse higienske standarde.

V času servisnega pregleda oziroma čiščenja je priporočilo, da se odpre tako čistilna kot servisna prirobnica in tako iz grelnika vode odstrani vse mečističe ali tujke.

- e) Grelnik vode se lahko uporablja izključno in samo v skladu z tahničnimi navodili ter označno ploščo nalepljeno na grelniku vode. Poleg upoštevanja vseh lokalnih zakonov in predpisov, je potrebno upoštevati pogoje lokalnega distributerja dobave električne energije in vode, ter Navodila za vgradnjo in uporabo.
- f) Prostor v katerem je nameščen grelnik vode mora biti zaščiten pred zmrzaljo. Sestava naj pokaže v dovolj velikem prostoru, da je možen nemoten dostop za potrebe morebitnega servisiranja in vzdrževanja ali morebitne potrebne zamenjave grelnika vode. V primeru uporabe na območju z prekomerno visoko vsebnostjo vodnega kamna, priporočamo namestitev ustrezne naprave za zniževanje vsebnosti vodnega kamna. Za nemoteno delovanje grelnika vode in segrevanje sanitarne vode mora voda iz omrežja zadostiti nacionalnim predpisom in zakonom (t.i. Zakon kakovosti vode za potrebe uporabe ljudi, TWV, Federal Law Gazette II no. 304/2001).

NAPAKE

Če se grelnik vode ne segreje, preverite delovanje grelne naprave (peč na fosilna goriva, toplotna črpalka, elektro grelnik, itd.).

Če napake za nedelovanje grelnika vode ne morete indentificirati sami, prosimo stopite v stik s strokovno usposobljenim vodoinštalaterjem. Ustrezno usposobljena oseba lahko morebitno napako odstrani zelo hitro. Pri prijavi nedelovanja, prosim obvezno navedite tip in serijsko številko naprave, kateri sta navedeni na specifikaciji vgrajenega električnega grelca.

GARANCIJA IN PRODUKTNA ODGOVORNOST

Garancijski pogoji so skladni z direktivami Republike Avstrije in direktivami EU.

1. Predpogoj za spoštovanje garancijskih pogojev s strani proizvajalca (v nadaljnjem besedilu: proizvajalec) je predložitev plačanega računa za nakup zadevne naprave, pri čemer mora biti identiteta naprave, vključno z modelom in serijsko številko navedena na računu, ki ga je tožeča stranka zahtevka predložila. Veljajo izključno Splošni pogoji, Splošni pogoji prodaje in dostave proizvajalca.
2. Vgradnja, električni in vodovodni priklop ter zagon zadevne naprave morajo biti, kakor je to predpisano zakonsko in v navodilih za vgradnjo in delovanje, ter je bila izvedena s stranu strokovno usposobljene osebe, ki je sledila vsem potrebnim predpisom. Grelnik tople vode (brez zunanjšega plašča ali plastičnega pokrova) mora biti zaščiten pred izpostavljenostjo neposredni sončni svetlobi, da se prepreči razbarvanje poliuretanske pene in morebitno pokanje plastičnih delov.
3. Območje, v katerem obratuje naprava mora biti zaščiten pred zmrzovanjem. Naprava mora biti nameščena na mesto, kjer je enostavno dostopna za vzdrževanje, popravila in morebitno zamenjavo. Stroške za morebitne potrebne spremembe prostorov (npr.: vrata in preveč ozki prehodi) se z izjavo o jamstvu in garancijo ne ureja, zato se jih zavrača s strani proizvajalca. Pri namestitvi in delovanju grelnika vode na nenavadnih lokacijah (npr.: podstrešija, notranji prostori z na vodo občutljivimi tlemi, omare itd), je potrebno predvideti morebitno puščanje vode in namestiti sredstva, za lovljenje vode, da se prepreči sekundarne škode v okviru odgovornosti za izdelke.
4. Garancijski zahtevki ne bodo izpolnjeni zaradi: neprimernega transporta, normalne obrabe, namerno ali iz maloma nosti povzročene škode, uporaba sile katere koli vrste, mehanske poškodbe ali poškodbe zaradi zmrzali ali poškodbe kot posledica prekomernega delovnega tlaka, kot navedenega na tipski tablici (čeprav samo enkrat), uporabe priključnih armatur, ki niso v skladu s standardom, uporaba prekinjene povezave grelnika vode, uporabe nestandardnih vodovodnih priključnih in povezovalnih elementov. Poškodbe stekla in plastičnih delov, možnih barvnih razlik, poškodbe zaradi nepravilne uporabe, zlasti neupoštevanja navodil za vgradnjo in obratovanje, poškodbe zaradi zunanjih vplivov, ki povezuje nepravilne napetosti, poškodbe zaradi korozije kot posledica agresivnih voda (voda ni primerna za pitje), v skladu z nacionalnimi predpisi (Npr.: avstrijska odredba o pitni vodi, TWV - uradni list II št 304/2001), odstopanja med dejansko temperaturo pitne vode v grelniku vode in temperaturo izročne vode do 10K (histereza električnega grelca in upoštevanje ohlajanja vode v cevovodih), nadaljnje uporaba, kljub pojavu napake, nedovoljenimi posegi v napravo, vgradnja dodatnih komponent, ki niso bili testirani skupaj z napravo, nepravilno izvajanje popravila, nezadostna prevodnost vode ($>150\mu\text{s}/\text{cm}^2$), operativne obrabe magnezijeve anode, naravna tvorbe vodnega kamna (obloge), pomanjkanje vode, požara, poplave, strele, prenapetosti, izpada električne energije ali drugih vrst višje sile. Uporaba neoriginalnih nadomestnih delov, kot so na primer grelni elementi, zaščitna anoda, termostat, termometer, rebraستی cevni to $>150\mu\text{s}/\text{cm}^2$ plotni izmenjevalec, itd, delov nameščenih v neizoliranem stanju, vdora tujkov ali elektrokemičnih vplivov, zaradi neupoštevanja projektne dokumentacije, nepravočasno in nedokumentiranega servisnega pregleda zaščitne anode, zaradi nepravilnoega čiščenja in delovanje, kot tudi zaradi vsakega odstopanja od standardov, ki zmanjšujejo vrednost ali funkcionalnost naprava. Poleg tega se ne sme spremeniti prvotno namestitev na mestu vgradnje pred pregledom s strani proizvajalca ali strokovnjaka imenovala, pretvoriti ali razstaviti. Vse spremembe v prvotni montažno razmer na terenu vodi v takojšnjo izključitev vseh možnih terjatev iz naslova jamstva, garancije in odgovornosti za izdelke. Potrebno je zagotoviti temeljno skladnost z vsemi predpisi v ÖNORM B 2531, DIN 1988 (EN 806), DIN 1717, VDI 2035 ali ustreznih nacionalnih predpisov in zakonov.
5. Utemeljen zahtevek je treba prijaviti na najbližji lokaciji kupca. Proizvajalec si rezervira pravico zamenjati ali popraviti pokvarjen del ali odloči, ali je treba okvarjeno napravo zamenjati z napravo enake funkcionalnosti. Proizvajalec si poleg tega izrecno pridržuje pravico, da zahteva, da kupec vrne reklamirano napravo. Datum popravilo ali zamenjavo bodo določeni s Prod. V roku 5 dni!
6. Popravila pod garancijsko dobo se izvajajo le pooblaščen osebe, ki jih je odobril proizvajalec. Zamenjani deli postanejo last proizvajalca. Če bodo potrebna kakršna koli popravila grelnika vode, se potrebna servisna dela, zaračunajo za stroške popravila in povrnitev stroškov materiala.
7. Vsako opravljeno delo brez proizvajalčevega izrecnege privolitve, čeprav ga opravi pooblaščen monter, predstavlja kršitev pogojev garancije. Kritje stroškov popravila, ki jih opravijo tretje strani predpostavlja, da proizvajalec zahteve ni ali ni pravočasno izpolnil svoje obveznosti za zamenjavo ali popravilo.
8. Garancijska doba se ne podaljša na podlagi jamstva in garancije, servisa ali vzdrževalnih del.
9. Škoda nastala med transportom bo pregledana in upoštevana zgolj na podlagi pisnega zagtevka najkasneje v roki sedmih dni po dobavi.

10. Terjatve, ki presegajo pogoje garancije, zlasti tiste, za škodo in posledične škode, so izključene toliko, kolikor so zakonsko dovoljeno. Delovni čas za popravila, kot tudi stroški za obnovo opreme v prvotno stanje morajo biti plačana v celoti s strani kupca. Garancija, če se razteza v skladu s to garancijo je deklarirana samo na popravilo ali zamenjavo naprave. Določbe, pogoji prodaje in dostave proizvajalca ostanejo, v kolikor se ne spremeni teh garancijskih pogojev, v celoti v veljavi.
11. Vse storitve, katere ne predvidevajo garancijski pogoji, se ustrezno zaračuna.
12. Pogoj za uveljavljanje garancije je plačana celotna kupnina za napravo proizvajalcu oziroma morajo biti poravnane vse obveznosti do proizvajalca.
13. Emajliran notranji del grelnika vode je podvržen garancijski dobi, ob upoštevanju pogojev garancije navedenih v točka 1 do 12. Če niso izpolnjeni pogoji garancije, veljajo zahteve pravne garancije v posamezni državi, iz katere je bil poslana reklamirana naprava.
14. Izpolnjevanje zahtev skladno z avstrijskim zokonom odgovornosti za izdelke:
Odškodninski zahtevki pod naslovom odgovornosti za izdelke so upravičeni le, ob upoštevanju vseh predpisanih ukrepov in potrebščin za nemoteno in obratovanje naprave. To vključuje, med drugim predpisane servisne preglede zaščitne anode, povezava do ustrezne napajalne napetosti, preprečevanje škode zaradi nepravilne uporabe, itd. Iz teh pogojev, je mogoče sklepati, da če so izpolnjene vse zahteve (norme, namestitve in delovanje, itd), je napaka naprave ali proizvoda, takega značaja, da se ne sme pojaviti. Poleg tega je obvezno, da je za obdelavo reklamacijskega zahtevka potrebno predložiti dokumentacijo, kot so serijska številka elementa, račun prodajalca, kot tudi opis okvare (za laboratorijsko študijo zadevne naprave), za strokovni pregled reklamirane naprave in ugotovitev vzroka napake. Da bi preprečili napačne identifikacije naprav med prevozom, morajo biti označene z zelo vidno in čitljivo oznako (po možnosti vključno z naslov in podpisom končnega kupca). Ustrezno slikovno dokumentacijo o obsegu škode, namestitvev (hladna voda povezava/priklop, odvod tople vode, vstop in iztok vode, varnostni elementi, raztezno posodo) kot tudi lokacija okvare na grelniku vode. Poleg tega si proizvajalec pridržuje izraziti pravico zahtevati, da kupec predloži vse dokumente in opremo ter dele, potrebne za razjasnitev okoliščin nastanka škode. Predpogoj za opravljanje storitev pod naslovom produktne odgovornosti je, da ima tožnik obveznost, da dokaže, da je škodo povzročil izdelek proizvajalca. Škodno kompenzacija po avstrijskem zakona odgovornosti za izdelke velja do vrednosti 500 EUR. Dokler se celotna zadeva ne razjasni in niso vzpostavljene okoliščine, kakor tudi določeni vzročni dejavniki, proizvajalec ne prevzema odgovornosti. Neupoštevanje navodil za vgradnjo in uporabo, ali ustreznih zakonskih zahtev/norm, se smatra kot malomarnost in posledično ne vpliva na škodne zahtevke oziroma pomeni takojšnjo odklonitev škodnega zahtevka.

Pridržujemo si pravico do sprememb in napak, ter možnost popravka brez predhodne najave.



SZANOWNI PAŃSTWO!

Zdecydowali się Państwo na zakup zbiornika produkcji naszej firmy, służącego do przygotowywania ciepłej wody użytkowej w zbiorniku buforowym SISS.

Dziękujemy Państwu za zaufanie, którym Państwo obdarzyli naszą firmę!

Otrzymują Państwo urządzenie o wysokiej wydajności, zaprojektowane i zbudowane według najnowszych standardów wiedzy technicznej oraz zgodnie z obowiązującymi przepisami. Zawansowana technologia powierzchni emaliowanych, będąca pozytywną konsekwencją prowadzonych nieprzerwanie badań technologicznych, jak również bieżąca kontrola jakości podczas procesu produkcyjnego wpłynęły na to, iż zbiorniki ciepłej wody użytkowej produkcji naszej firmy cechują właściwości techniczne, które zostaną z pewnością przez naszych klientów docenione. Instalacja i pierwsze uruchomienie urządzenia mogą być przeprowadzone wyłącznie przez osoby odpowiednio wykwalifikowane oraz zgodnie z wymogami niniejszej instrukcji.

Niniejsza instrukcja zawiera wszystkie najważniejsze wskazówki i informacje dotyczące prawidłowej instalacji oraz obsługi urządzenia. Niemniej jednak prosimy pozwolić Państwa koncesjonariuszowi wyjaśnić działanie urządzenia oraz zademonstrować jego obsługę. Do dyspozycji naszych klientów jest oczywiście siedziba naszej firmy z działem obsługi klienta oraz działem sprzedaży, które służą Państwu fachowym doradztwem.

Życzymy Państwu zadowolenia z użytkowania zbiornika ciepłej wody użytkowej produkcji naszej firmy.

INHALTSVERZEICHNIS

WSKAZÓWKI DOTYCZĄCE BEZPIECZEŃSTWA	75
FUNKCJONOWANIE URZĄDZENIA	76
ZAPOTRZEBOWANIE NA CIEPŁĄ WODĘ UŻYTKOWĄ	76
DANE TECHNICZNE.....	77
SYSTEM WIELOFUNKCYJNY (PRZYKŁADOWY SCHEMAT POŁĄCZEŃ)	78
NAPEŁNIANIE I OPRÓŻNIANIE	79
PRZYŁĄCZE CIEPŁEJ WODY UŻYTKOWEJ (ODPORNE NA CIŚNIENIE).....	79
PIERWSZE URUCHOMIENIE	81
UNIERUCHOMIENIE, OPRÓŻNIANIE.....	81
KONTROLA, KONSERWACJA, PIELEGNACJA.....	81
ZAKŁÓCENIA PRAWIDŁOWEGO FUNKCJONOWANIA URZĄDZENIA	82
GWARANCJA, RĘKOJMIA I ODPOWIEDZIALNOŚĆ ZA PRODUKT	83

WSKAZÓWKI DOTYCZĄCE BEZPIECZEŃSTWA

Wskazówki ogólne

- Urządzenie może być obsługiwane przez dzieci w wieku powyżej 8 lat, jak również przez osoby o ograniczonych zdolnościach fizycznych, sensorycznych lub umysłowych lub bez wystarczającego doświadczenia i wiedzy, jeżeli obsługa ta przebiega pod nadzorem lub zostały one poinstruowane na temat bezpiecznej obsługi zbiornika i są świadome potencjalnych niebezpieczeństw związanych z jego obsługą. Dzieci nie mogą manipulować przy zbiorniku lub opakowaniu urządzenia. Nie mogą one także wykonywać żadnych czynności związanych z czyszczeniem lub konserwacją urządzenia bez odpowiedniego nadzoru.
- Zbiornik może być instalowany oraz obsługiwany tylko w sposób opisany w niniejszej instrukcji lub w powiązanych informacjach technicznych. Eksploatacja urządzenia w każdy inny sposób jest niezgodna z jego przeznaczeniem, a zatem niedozwolona.
- Eksploatacja zbiornika wykazującego wadliwe działanie nie jest dozwolona.
- Istnieje ryzyko poparzenia gorącą wodą lub poprzez kontakt z gorącymi elementami (np. armatura, przewód spustowy wody gorącej itp.).
- Eksploatacja wbudowanej grzałki elektrycznej wymaga zapewnienia właściwej ochrony antykorozyjnej.
- Należy używać wyłącznie oryginalnych akcesoriów wzgl. oryginalnych części zamiennych.

Instalacja i uruchomienie urządzenia

- Instalacja i uruchomienie urządzenia mogą być przeprowadzone wyłącznie przez wykwalifikowanego instalatora, świadomego swojej odpowiedzialności za prawidłowy montaż urządzenia, zgodnie z obowiązującymi przepisami, normami oraz wytycznymi.
- Zbiornik może zostać przymocowany do ściany o odpowiedniej nośności za pomocą uchwytu ściennego (należy przestrzegać danych dotyczących całkowitej wagi napełnionego zbiornika) lub ustawiony na stabilnym, odpowiednio wypoziomowanym podłożu (w zależności od typu urządzenia należy zamontować nóżki podporowe). Należy upewnić się, że podłoże w miejscu ustawienia urządzenia posiada wystarczającą nośność.
- Zbiornik może zostać ustawiony tylko w pomieszczeniach suchych, zabezpieczonych przed mrozem. Jeżeli istnieje ryzyko zamarznięcia, zbiornik należy całkowicie opróżnić.
- Nie należy przekraczać ciśnienia nominalnego podanego na tabliczce znamionowej.
- Podczas instalacji zbiornika należy wziąć pod uwagę ewentualny wyciek wody i zamontować odpowiednie naczynie zbiorcze wyposażone w przewód odprowadzający wodę do systemu kanalizacyjnego.
- Po przeprowadzeniu uruchomienia urządzenia należy skontrolować zbiornik oraz wszystkie przyłącza pod kątem ich szczelności.

Podłączenie elektryczne

- Zbiornik może być podłączony do instalacji elektrycznej, zainstalowanej na stałe, tylko przez wykwalifikowanego elektryka zgodnie z obowiązującymi odpowiednimi normami i przepisami.
- Przed obwodem elektrycznym należy zainstalować wyłącznik ochronny różnicowy o wartości prądu wyzwalającego $I_{\Delta N} \leq 30\text{mA}$.
- Przed przystąpieniem do prac przy zbiorniku należy odłączyć go od sieci, upewnić się, że urządzenie zostało odłączone od źródła zasilania oraz zabezpieczyć urządzenie przed ponownym włączeniem.
- Jeżeli przewód zasilający jest uszkodzony, należy natychmiast przerwać prace przyłączeniowe (wyłącznik nadmiarowo-prądowy) i skontaktować się ze specjalistą!
- Przewody przyłączeniowe nie mogą być w żadnym wypadku przedłużane ani skracane.
- UWAGA: Nie wolno zmieniać ani stosować innego okablowania niż okablowanie fabryczne urządzenia!

Konserwacja

- Prace konserwacyjne, czyszczenie, jak również wszelkie niezbędne naprawy lub prace serwisowe mogą być wykonywane wyłącznie przez wykwalifikowany personel.
- Nigdy nie należy samodzielnie korygować błędów i usterek.
- Należy przestrzegać wyznaczonych okresów czasowych między przeglądami i pracami konserwacyjnymi, zgodnie z niniejszą instrukcją obsługi i montażu zbiornika.

FUNKCJONOWANIE URZĄDZENIA

Woda użytkowa, zgromadzona w emaliowanym zgodnie z normą DIN 4753 zbiorniku wewnętrznym ciepłej wody użytkowej podgrzewana jest pośrednio przez otaczającą wodę grzewczą. Zawartość zbiornika buforowego (woda grzewcza) może być podgrzewana pośrednio poprzez połączenie z kotłem grzewczym, pompą ciepła, instalacją solarną, modułem grzewczym wkręcanym do zbiornika buforowego oraz wbudowanym źródłem ciepła na potrzeby ciepłej wody użytkowej.

Konfiguracje króćców przyłączeniowych oraz ich ilość jest przyspawana na stałe węzownicy o dużej powierzchni grzejnej, wzgl. bezpośrednio przez króćce przyłączeniowe, jak również obecność węzownicy w różnych typach zbiorników buforowych, umożliwiają multiwalentną eksploatację zbiornika.

ZAPOTRZEBOWANIE NA CIEPŁĄ WODĘ UŻYTKOWĄ

Zużycie ciepłej wody użytkowej zależy od ilości osób, sanitarnego wyposażenia mieszkania lub budynku, jak również od indywidualnych preferencji i nawyków konsumenta.

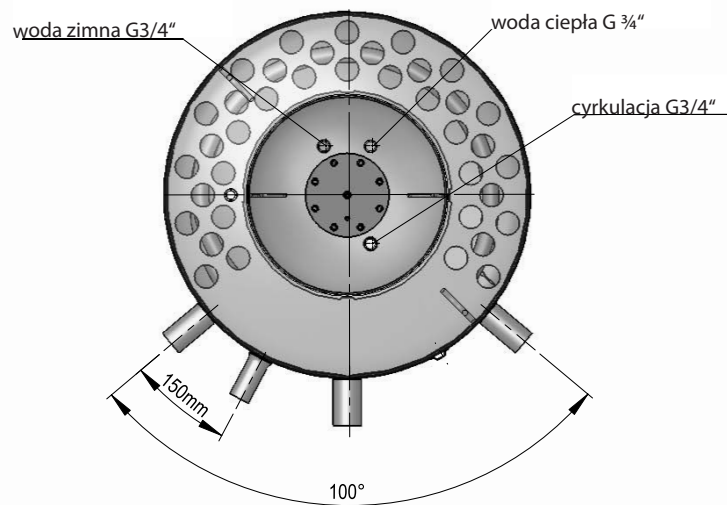
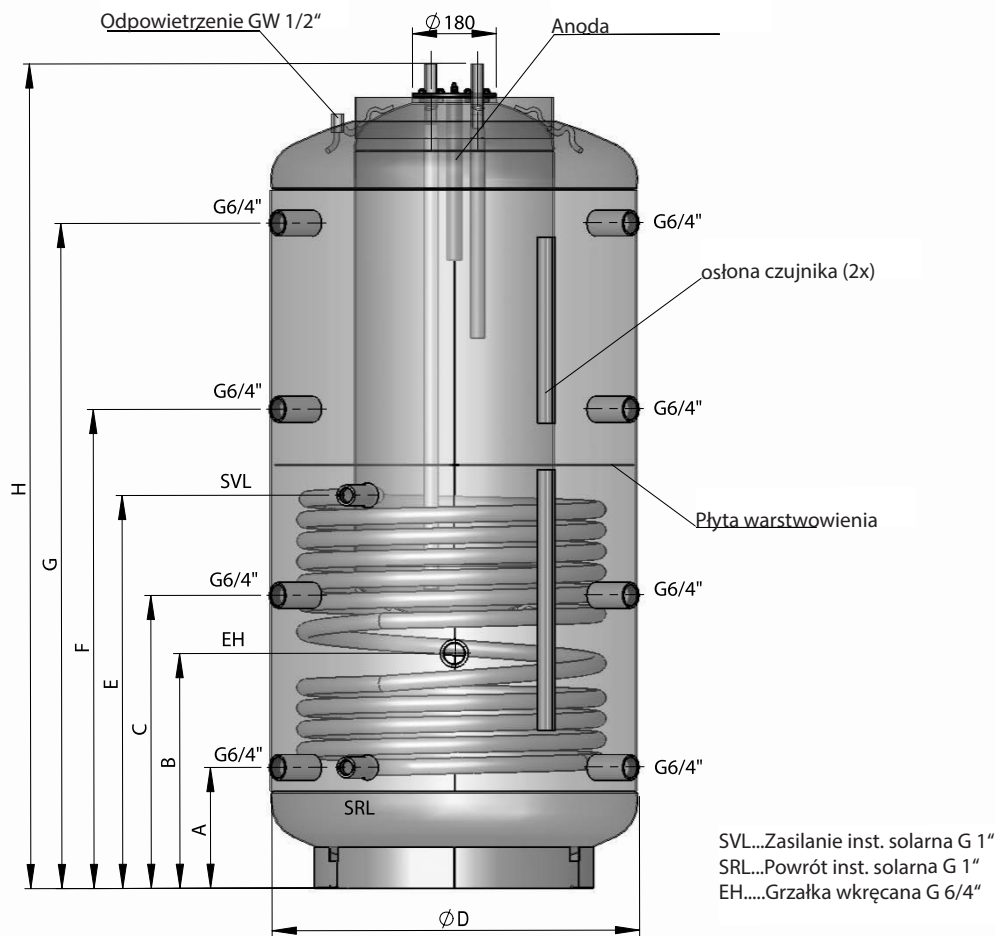
Poniższa tabela podaje niektóre wartości dotyczące zużycia ciepłej wody użytkowej.

	Zapotrzebowanie na ciepłą wodę użytkową w litrach		Wymagana ilość wody w zbiorniku w litrach	
	przy 37 °C	przy 55 °C	80 °C	60 °C
Kąpiel w wannie	150 - 180		55 - 66	78 - 94
Prysznic	30 - 50		11 - 18	16 - 26
Mycie rąk	3 - 6		1 - 2	1,6 - 3,1
Mycie głowy (włosy krótkie)	6 - 12		3 - 4,4	4,2 - 6,3
Mycie głowy (włosy długie)	10 - 18		3,7 - 6,6	5,2 - 9,4
Użycie bidetu	12 - 15		4,4 - 5,5	6,3 - 7,8
Zmywanie naczyń				
dziennie przy 2 osobach		16	10	14
dziennie przy 3 osobach		20	12,5	18
dziennie przy 4 osobach		24	15,2	21,5
Pielęgnacja mieszkania - jedno wiadro wody do czyszczenia		10	6,3	9

Przyjęto, że temperatura wody zimnej użytej do mieszania, do osiągnięcia wymaganej temperatury wody ciepłej wynosi około 12 °C.

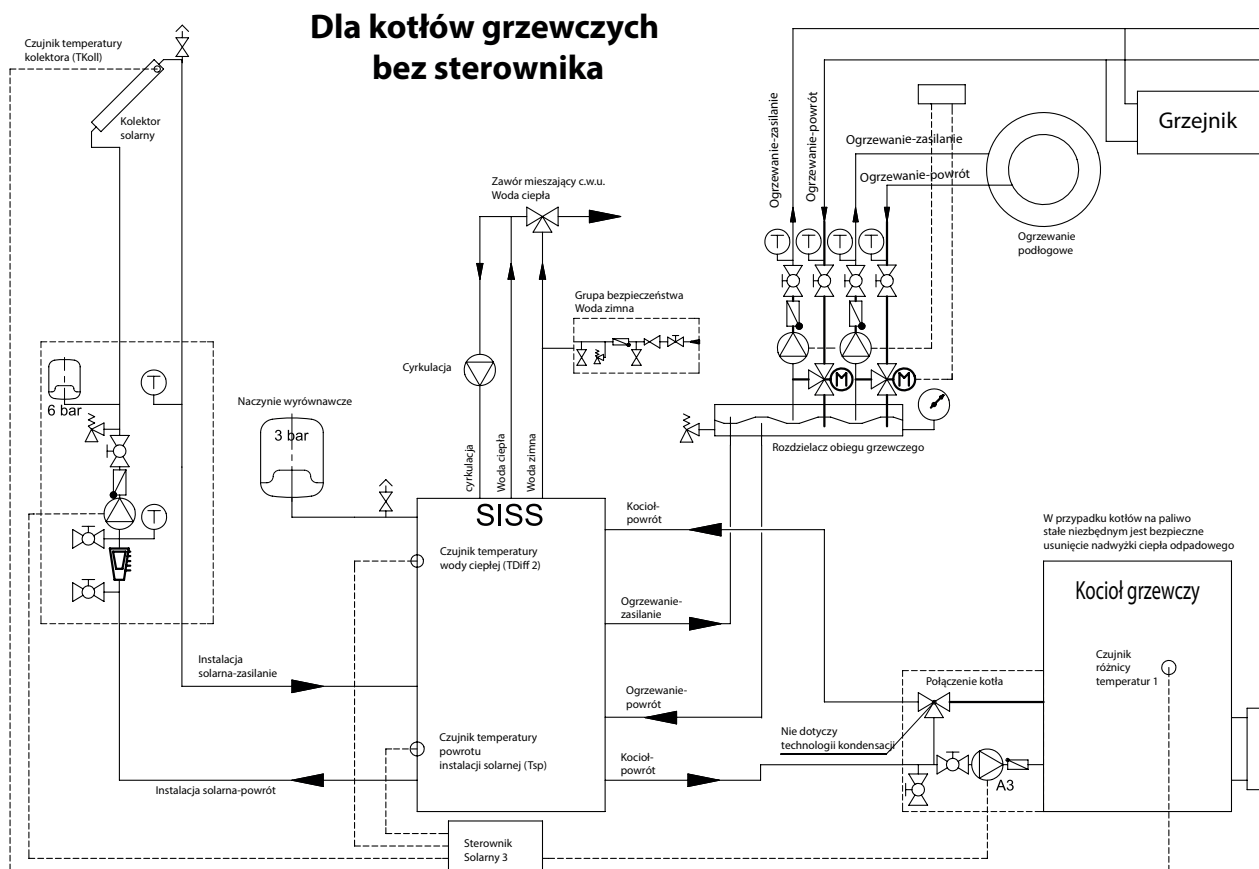
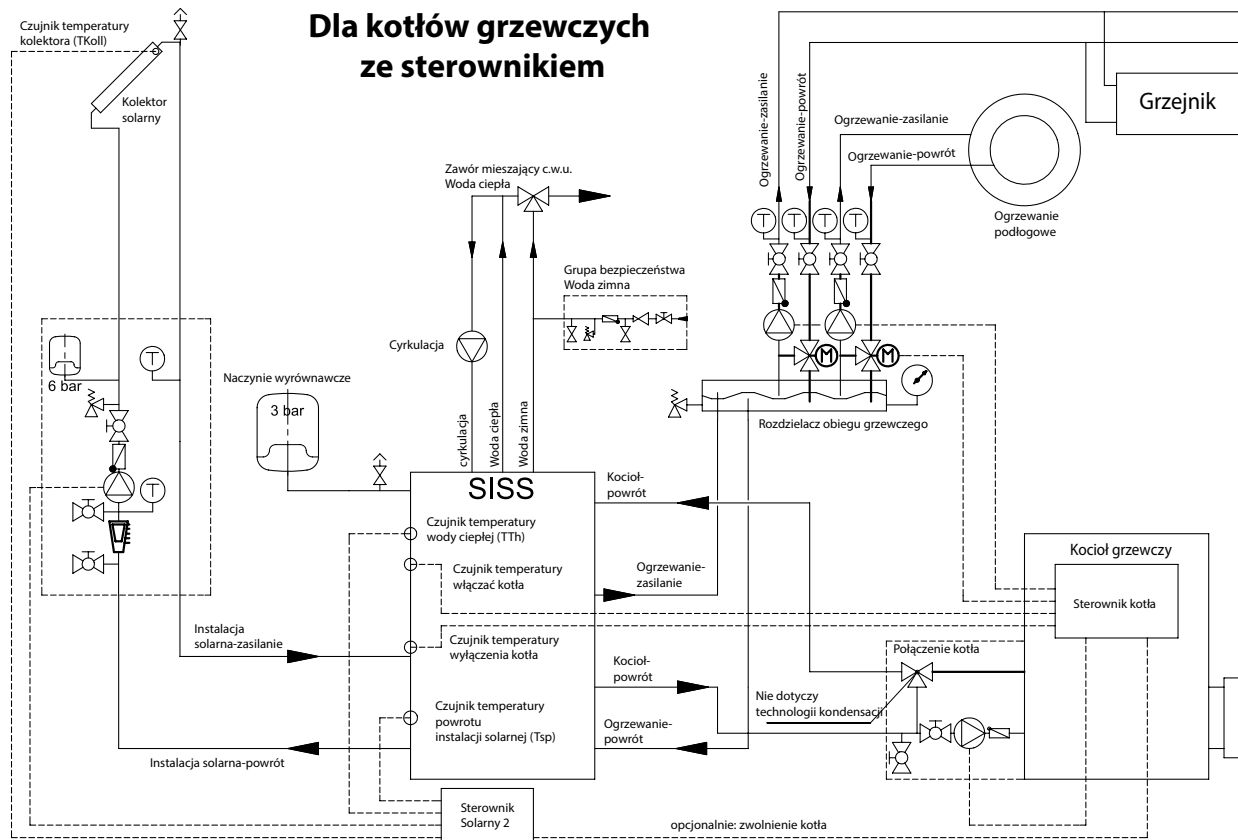
Ze względu na histerezę regulatora temperatury (± 7 K) oraz ewentualne straty związane z emitowaniem ciepła (schładzanie przewodów rurowych) specyfikacje temperaturowe podlegają dokładności ± 10 K.

DANE TECHNICZNE



Typ	øD	øD z izolacją	H	H z izolacją	A	B	C	E	F	G	Wysokość w przechyle	Pow. grzewcza węzownicy m ²	Pbj. węz. w litrach	Dł. mont. mufy grzałki	Maks. moc grzałki w kW
SISS 350/100	650	850	1378	1405	220	420	-	715	760	1090	1430	1,55	10,4	650	6,0
SISS 500/150	650	850	1708	1735	220	420	620	805	1010	1390	1770	1,90	12,3	650	6,0
SISS 750/150	790	990	1769	1800	260	505	630	845	1030	1430	1840	2,40	15,6	780	9,0
SISS 900/200	790	990	2119	2150	310	555	745	1030	1250	1710	2180	3,00	19,3	780	9,0
SISS 1500/250	1000	1200	2223	2255	380	-	825	1180	1350	1760	2290	3,6	23,5	-	-

SYSTEM WIELOFUNKCYJNY (PRZYKŁADOWY SCHEMAT POŁĄCZEŃ)



NAPEŁNIANIE I OPRÓŻNIANIE

Napełnianie

Bezwzględnie konieczne należy najpierw napełnić wewnętrzny zbiornik ciepłej wody użytkowej, a następnie zbiornik buforowy (obszar wody grzewczej), wzgl. poddać ciśnieniu.

Opróżnianie

Podczas opróżniania instalacji należy w pierwszym etapie pozbawić ciśnienia zbiornik buforowy (obszar wody grzewczej), a następnie zbiornik ciepłej wody użytkowej.

Nieprzestrzeganie wskazówek dotyczących napełniania oraz opróżniania może doprowadzić do zniszczenia emaliowanego zbiornika ciepłej wody użytkowej!

PRZYŁĄCZE CIEPŁEJ WODY UŻYTKOWEJ (ODPORNE NA CIŚNIENIE)

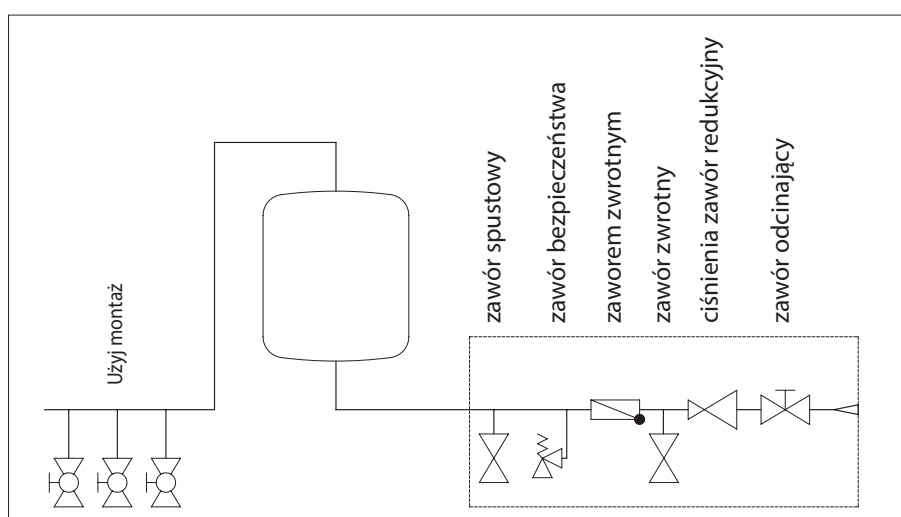
Używanie niewłaściwych lub niefunkcyjnych armatur przyłączeniowych do zbiornika, jak również przekroczenie podanego ciśnienia roboczego, oznacza każdorazowo utratę gwarancji na zbiornik służący do przygotowywania ciepłej wody użytkowej produkcji naszej firmy. Aby umożliwić bezproblemowe przeprowadzanie prac serwisowych, rozbudowę urządzenia lub jego wymianę, do podłączenia zbiornika należy zastosować przyłącznie rozłączne (typu Holender). Nieszczelność zbiornika spowodowana zastosowaniem niewłaściwego przyłącza oraz wynikłe z tego powodu uszkodzenia i szkody pośrednie są wyłączone z gwarancji i wykluczają odpowiedzialność producenta za produkt.

Wszystkie zbiorniki służące do przygotowywania ciepłej wody użytkowej o oznaczeniu na tabliczce znamionowej „Nenndruck 10 bar (atü kp/am²)” („Ciśnienie znamionowe 10 bar (atm kp/am²)”), są zbiornikami odpornymi na ciśnienie i mogą być podłączone szczelnie przy ciśnieniu w przewodach do 9,5 bar (atm).

Jeżeli ciśnienie w przewodach jest wyższe, należy na przewodzie doprowadzającym zimną wodę zainstalować reduktor ciśnienia!

Przyłącznie wody może być wykonane wyłącznie przy użyciu sprawdzonego membranowego zaworu bezpieczeństwa lub armatury przyłączeniowej ze zintegrowanym membranowym zaworem bezpieczeństwa dla zbiorników odpornych na ciśnienie!

Armatura przyłączeniowa ze zintegrowanym zaworem bezpieczeństwa składa się z zaworu odcinającego, zaworu kontrolnego, zaworu powrotnego, zaworu spustowego oraz zaworu bezpieczeństwa w połączeniu z drenem do usuwania wody i jest zainstalowana pomiędzy przewodem doprowadzającym wody zimnej a wlotem wody zimnej zbiornika w sekwencji pokazanej na poniższym rysunku.



Zasadniczo należy przestrzegać następujących kwestii:

Aby zagwarantować prawidłowe funkcjonowanie armatury przyłączeniowej, należy ją instalować wyłącznie w pomieszczeniach zabezpieczonych przed zamarzaniem. Spust zaworu bezpieczeństwa musi być otwarty, z możliwością jego obserwacji, natomiast przewód spustowy odkraplacza (lej do usuwania wody) należy odprowadzić do kanalizacji, aby ani mróz, ani jego niedrożność przez gromadzący się brud itp. nie powodowały jego wadliwego działania. Między zaworem bezpieczeństwa a wlotem wody zimnej zbiornika nie należy instalować zaworu odcinającego ani żadnego innego zaworu dławiącego.

Zawór bezpieczeństwa należy nastawić na ciśnienie progowe wynoszące mniej niż ciśnienie nominalne (10 bar) zbiornika. Przed ostatecznym podłączeniem zbiornika należy przepłukać przewód doprowadzający wodę zimną.

Otwory spustowe zaworów bezpieczeństwa (cieplej wody użytkowej, jak również obiegów grzewczych) należy odprowadzić do odpowiednich przewodów kanalizacyjnych, aby zapobiec ewentualnym uszkodzeniom spowodowanym wyciekami płynu roboczego.

Zasadniczo należy przestrzegać także wszystkich norm i przepisów, w szczególności normy europejskiej ÖNORM B 2531, wymogów DIN 1988 (wymagania dotyczące wewnętrznych instalacji wodociągowych do przesyłu wody przeznaczonej do spożycia przez ludzi EN 806), wymogów DIN 1717, wytycznych dotyczących jakości wody VDI 2035 lub odpowiednich przepisów i wytycznych krajowych.

Po zakończeniu prac związanych z podłączeniem wody oraz napełnieniu zbiornika bez pęcherzyków powietrza należy skontrolować funkcjonalność armatury przyłączeniowej.

- a) Aby nie dopuścić do braku drożności urządzenia napowietrzająco/odpowietrzającego zaworu bezpieczeństwa w wyniku osadów wapiennych, należy podczas eksploatacji urządzenia co jakiś czas uruchomić urządzenie napowietrzająco/odpowietrzające, odpowietrzając w ten sposób zawór bezpieczeństwa. Należy zwrócić uwagę, czy zawór zamyka się ponownie po zwolnieniu urządzenia napowietrzająco/odpowietrzającego i czy woda uchodząca przez lej lub przewód spustowy całkowicie spływa.
- b) W przypadku zaworów bezpieczeństwa zainstalowanych przed podgrzewaczami wody należy zwrócić uwagę, czy występuje odpowiednia reakcja zaworu bezpieczeństwa podczas podgrzewania wody. Można to stwierdzić na podstawie wycieku wody z przewodu spustowego.

Przeprowadzenie prac: użytkownik, firma instalacyjna

Przedział czasowy: corocznie

Konserwacja i przeprowadzanie prac remontowych:

Jeżeli podczas podgrzewania zbiornika nie występuje wyciek wody lub występuje trwała nieszczelność zaworu bezpieczeństwa, należy spróbować poluzować zawór poprzez kilkukrotną aktywację urządzenia napowietrzająco/odpowietrzającego lub wypłukać ciała obce (np. cząstki wapnia) na części uszczelniającej.

W przypadku niepowodzenia, należy zlecić firmie instalatorskiej przeprowadzenie prac remontowych. Jeżeli doszło do uszkodzenia gniazda zaworu lub podkładki uszczelniającej, zawór bezpieczeństwa musi zostać całkowicie wymieniony.

Przeprowadzenie prac: firma instalacyjna Przedział czasowy: corocznie

W celu kontroli funkcjonalności zaworu zwrotnego, zawór odcinający pozostaje zamknięty, z zaworu kontrolnego nie może wypływać woda.

Obsługa zbiornika odbywa się za pomocą zaworu wody ciepłej armatury użytkowej (bateria mieszająca).

Na zbiornik oddziałuje więc stale ciśnienie panujące w przewodach. W celu ochrony zbiornika wewnętrznego podczas podgrzewania przed nadmiernym ciśnieniem, woda rozprężna wypływająca pod wpływem wzrostu ciśnienia zostaje odprowadzona przez zawór bezpieczeństwa. Jeżeli ciśnienie w przewodach spada, zawór zwrotny zapobiega powrotowi wody ciepłej z powrotem do sieci przewodów wody zimnej, chroniąc w ten sposób zbiornik przed nagrzewaniem bez wody. Zawór odcinający umożliwia oddzielenie zbiornika po stronie wody i pod ciśnieniem od sieci przewodów wody zimnej oraz, w razie konieczności, jego opróżnienie za pomocą zaworu spustowego.

Zbiornik może być obsługiwany przez dzieci, jak również przez osoby o ograniczonych zdolnościach fizycznych, sensorycznych lub umysłowych lub bez wystarczającego doświadczenia i wiedzy, jeżeli obsługa ta przebiega pod nadzorem lub zostały one poinstruowane na temat bezpiecznej obsługi zbiornika i są świadome potencjalnych niebezpieczeństw związanych z jego obsługą. Należy mieć stały nadzór nad dziećmi, aby upewnić się, że nie manipulują one przy urządzeniu.

t

PIERWSZE URUCHOMIENIE

Przed pierwszym uruchomieniem zbiornik należy napełnić wodą!

Nadmiar wody rozprężnej, która zwiększyła swoją objętość pod wpływem procesu podgrzewania musi uchodzić przez zawór bezpieczeństwa, jeżeli wszystkie przyłącza są szczelne, natomiast jeżeli instalacja jest pozbawiona ciśnienia, woda uchodzi przez mieszającą baterię przelewową.

Uwaga: Przewód spustowy ciepłej wody użytkowej, jak również poszczególne części armatury bezpieczeństwa mogą być podczas podgrzewania wody gorące!

UNIERUCHOMIENIE, OPRÓŻNIANIE

Jeżeli zbiornik zostaje wyłączony lub następuje dłuższa przerwa w jego eksploatacji, należy odłączyć od sieci zasilania elektrycznego wszystkie bieguny w przypadku wykorzystywania elektrycznego modułu grzejnego – wyłącznik czasowy, lub, jeżeli zainstalowany jest jeden dodatkowy elektryczny moduł grzejny - dezaktywować wyłącznik nadmiarowo-prądowy.

W pomieszczeniach narażonych na zamarzanie należy opróżnić zbiornik przed rozpoczęciem zimnej pory roku, jeżeli urządzenie nie będzie używane przez kilka dni.

Uwaga: Podczas opróżniania zbiornika może wystąpić wylot gorącej wody!

Jeżeli istnieje niebezpieczeństwo zamarzania, należy również mieć na uwadze, że ryzyko zamarzania obejmuje nie tylko wodę znajdującą się w zbiorniku, lecz również wodę znajdującą się w przewodach doprowadzających wodę zimną do armatur użytkowych, jak i do samego zbiornika. Z tego względu zaleca się opróżnienie wszystkich armatur i przewodów doprowadzających wodę (także obieg grzewczy = wężownica) włącznie do miejsca przyłącza wody użytkowej do budynku, które nie jest narażone na niebezpieczeństwo zamarzania.

W przypadku ponownego uruchomienia zbiornika należy bezwzględnie upewnić się, że jest on napełniony wodą i następuje wylot wody z armatur bez pęcherzyków powietrza.

KONTROLA, KONSERWACJA, PIEŁĘGNACJA

a) Podczas procesu podgrzewania, woda rozprężna musi uchodzić ze spustu zaworu bezpieczeństwa w sposób widoczny (jeżeli połączenie jest rozhermetyzowane, następuje wylot wody rozprężającej z zaworu baterii mieszającej). Przy maksymalnej temperaturze nagrzania (około 85 °C), ilość wody rozprężnej wynosi około 3,5 % pojemności zbiornika.

Należy regularnie kontrolować funkcjonowanie zaworu bezpieczeństwa. Podczas podnoszenia lub obrotu pokrętki kontrolnego zaworu bezpieczeństwa w pozycji >Prüfen< (kontrola), woda musi swobodnie spływać z korpusu zaworu bezpieczeństwa do leja odpływowego.

Uwaga: Wlot zimnej wody oraz poszczególne części zestawu przyłączeniowego zbiornika mogą przy tym się nagrzewać. Jeżeli zbiornik nie jest rozgrzany lub brak jest poboru ciepłej wody użytkowej, woda nie powinna kapać z zaworu bezpieczeństwa. Jeżeli jednak widoczny jest wylot wody, świadczy to albo o zbyt wysokim ciśnieniu w przewodach wodnych (przy ciśnieniu wyższym niż 9,5 bar należy zainstalować zawór redukcyjny) lub uszkodzeniu zaworu bezpieczeństwa. W takim przypadku należy skontaktować się niezwłocznie z wykwalifikowanym instalatorem.

b) W przypadku wody silnie wapiennej konieczne jest po upływie jednego roku do dwóch lat eksploatacji usunięcie kamienia powstałego w zbiorniku wewnętrznym, jak również osadu wapiennego przez wykwalifikowanego specjalistę. Czyszczenie odbywa się poprzez otwór kołnierza – należy go zdemontować, oczyścić zbiornik i ponownie zamontować kołnierz używając przy tym nowej uszczelki. Śruby mocujące kołnierz należy dokręcać poprzecznie momentem dokręcania 23 do 25 Nm. Nie należy dopuszczać do kontaktu emaliowanego zbiornika wewnętrznego ze środkiem do rozpuszczania kamienia. Do oczyszczania zbiornika nie należy stosować pompy służącej do usuwania kamienia! Po ukończeniu prac konserwacyjnych, urządzenie należy gruntownie przepłukać i obserwować ponowny proces nagrzewania zbiornika, jak przy jego pierwszym uruchomieniu.

- c) Warunkiem w pełni zgodnego z prawem korzystania z gwarancji udzielonej przez producenta jest udokumentowanie przeprowadzenia kontroli przez wykwalifikowanego specjalistę wbudowanej anody ochronnej maksymalnie po dwóch latach eksploatacji. Podczas prac serwisowych wskazane jest również otwarcie kołnierza rewizyjnego i kontrola zbiornika pod kątem ewentualnych zanieczyszczeń oraz, w razie konieczności, ich usunięcie.

Anoda prądowa ma praktycznie nieograniczoną żywotność. Jej funkcjonowanie podlega regularnej kontroli za pomocą diod kontrolnych (zielona, żółta, czerwona).

Uwaga: Jeżeli świeci czerwona dioda LED, ochrona przed korozją nie jest aktywna! O aktywności ochrony antykorozyjnej świadczy nieprzerwana sygnalizacja zielonej diody LED. Jeżeli świeci się nieprzerwanie lub migota dioda czerwona lub żółta, należy bezzwłocznie skontaktować się z serwisem obsługi klienta.

Do prawidłowego funkcjonowania anody prądowej konieczne jest przewodnictwo medium wynoszące $\geq 150 \mu\text{S/cm}$.

- d) Do czyszczenia urządzenia nie wolno używać żadnych szorstkich środków czyszczących lub rozcieńczalników (takich jak nitro, tri chlor itd.) Urządzenie należy czyścić wilgotną ściereczką z dodatkiem kilku kropel płynu do czyszczenia używanego w gospodarstwie domowym. W szpitalach oraz innych budynkach użyteczności publicznej należy przestrzegać obowiązujących przepisów dotyczących czyszczenia i dezynfekcji.
- e) Zbiornik należy użytkować tylko zgodnie z warunkami podanymi na tabliczce znamionowej. Oprócz obowiązujących przepisów i norm krajowych, należy przestrzegać także warunków przyłączania do lokalnej sieci elektrycznej i wodociągowej, jak również instrukcji obsługi i montażu urządzenia.
- f) Pomieszczenie, w którym urządzenie pracuje, musi być zabezpieczone przed zamarzaniem. Montaż zbiornika należy przeprowadzić w pomieszczeniu, które gwarantuje bezproblemowy dostęp do urządzenia w przypadku konieczności przeprowadzenia czynności konserwacyjnych, naprawy lub ewentualnej wymiany urządzenia.

W przypadku silnie wapiennej wody zaleca się montaż dostępnego w handlu urządzenia do odwapniania, ponieważ naturalne tworzenie osadu wapiennego nie stanowi podstawy do dochodzenia roszczeń gwarancyjnych producenta. Do prawidłowego funkcjonowania zbiornika ciepłej wody użytkowej wymagana jest odpowiednia jakość wody użytkowej, zgodnie z obowiązującymi przepisami i normami (np. Rozporządzenie dotyczące jakości wody przeznaczonej do spożycia przez ludzi TWV; BGBl. II Nr. 304/2001).

ZAKŁÓCENIA PRAWIDŁOWEGO FUNKCJONOWANIA URZĄDZENIA

Jeżeli woda użytkowa nie nagrzewa się, należy upewnić się o prawidłowej funkcjonalności źródła ciepła (kocioł olejowy, kocioł gazowy lub kocioł na paliwo stałe). Jeżeli użytkownik nie jest w stanie samodzielnie usunąć usterki, powinien skontaktować się z licencjonowanym instalatorem lub biurem obsługi klienta producenta urządzenia. Fachowiec zajmujący się profesjonalnie obsługą i naprawą urządzeń tego typu może w krótkim czasie i bez większego nakładu pracy przywrócić prawidłowe funkcjonowanie urządzenia. Podczas kontaktu z instalatorem lub biurem obsługi klienta należy podać oznaczenie typu oraz numer seryjny, które znajdują się na tabliczce znamionowej urządzenia. Jeżeli urządzenie już w momencie dostawy wykazuje wadliwe działanie, uszkodzenie lub inną wadę, nie należy go montować, instalować ani uruchamiać. Reklamacje urządzeń podłączonych i zainstalowanych wykazujących wadę oczywistą, wyłączone są z gwarancji i rękojmi producenta.

GWARANCJA, RĘKOJMIA I ODPOWIEDZIALNOŚĆ ZA PRODUKT

Gwarancja udzielana jest zgodnie z przepisami ustawowymi Republiki Austrii oraz Unii Europejskiej.

1. Warunkiem świadczenia usług gwarancyjnych przez producenta (zwany dalej „prod.”) jest przedstawienie opłaconej faktury za zakup urządzenia, dla którego zgłoszono usługę gwarancyjną, przy czym tożsamość urządzenia pod względem rodzaju i numeru seryjnego wynika z faktury i musi być przedstawiona przez zgłaszającego roszczenia. Obowiązują tylko ogólne warunki handlowe i warunki sprzedaży i dostawy producenta.
2. Montaż, instalacja, podłączenie i uruchomienie urządzenia podlegającego reklamacji musi być przeprowadzone przez licencjonowanego elektryka lub instalatora zgodnie z wszystkimi obowiązującymi przepisami, zgodnie z przepisami prawa oraz zgodnie z instrukcjami montażu i obsługi. Zbiornik (bez płaszcza zewnętrznego lub zewnętrznej osłony z tworzywa sztucznego) musi być chroniony przed bezpośrednim działaniem promieni słonecznych, aby zapobiec odbarwieniu pianki PU i możliwemu uszkodzeniu części z tworzywa sztucznego.
3. Pomieszczenie, w którym urządzenie pracuje, musi być zabezpieczone przed mrozem. Urządzenie musi być zainstalowane w miejscu, które jest łatwo dostępne w razie konieczności konserwacji, naprawy i ewentualnej wymiany. Koszt niezbędnych zmian konstrukcyjnych (takich jak zbyt wąskie drzwi i przejścia) nie jest objęty gwarancją i rękojmią i dlatego jest odrzucany przez producenta. Podczas instalacji, montażu i eksploatacji zbiornika ciepłej wody użytkowej w nietypowych miejscach (np. poddasze, pomieszczenia mieszkalne z podłogami wrażliwymi na działanie wody, pomieszczenia magazynowe itp.) należy uwzględnić ewentualny wyciek wody, a tym samym zapewnić urządzenie do zbierania i odprowadzania wydostającej się wody, aby zapobiec wtórnemu uszkodzeniu produktu w rozumieniu odpowiedzialności za produkt.
4. W następujących przypadkach wygasa prawo do gwarancji:
Nieprawidłowy sposób transportu, normalne zużycie produktu, zamierzone lub przypadkowe uszkodzenia, użycie siły dowolnego rodzaju, uszkodzenia mechaniczne, uszkodzenie spowodowane przez działanie ujemnych temperatur lub tylko jednokrotne przekroczenie ciśnienia roboczego podanego na tabliczce znamionowej, używanie przyłączy nieodpowiadających normom lub niefunkcjonalnego przyłącza zbiornika, jak również niewłaściwych i niefunkcjonalnych armatur użytkowych, uszkodzenie części szklanych lub z tworzywa sztucznego, ewentualne różnice kolorystyczne, uszkodzenia spowodowane niewłaściwym użytkowaniem, zwłaszcza nieprzestrzeganie instrukcji montażu i obsługi (instrukcja obsługi i instalacji), uszkodzenia spowodowane wpływem warunków zewnętrznych, podłączenie do niewłaściwego napięcia, uszkodzenia korozyjne wskutek używania agresywnych, nie odpowiednich środków dla wody użytkowej - zgodnie z krajowymi przepisami (np. austriackie rozporządzenie w sprawie wody pitnej - TWV BGBl II nr 304/2001), odchylenia od rzeczywistej temperatury wody pitnej na armaturze zbiornika do określonej temperatury ciepłej wody użytkowej do 10 K (histereza sterownika i ewentualne chłodzenie przez przewody rurowe), dalsze użytkowanie pomimo wystąpienia usterek, dokonywanie zmian w urządzeniu, montaż dodatkowych elementów, które nie były badane wraz z urządzeniem, nieprawidłowe wykonanie naprawy, zbyt niskie przewodnictwo wody (min. 150 $\mu\text{s}/\text{cm}$), eksploatacyjne zużycie anody magnezu (część zużywalna), naturalne tworzenie kamienia, brak wody, pożar, powódź, zalanie, uderzenie pioruna, przepięcie, brak prądu lub inne wyższe moce, stosowanie nie oryginalnych i nieznanych komponentów takich jak, na przykład grzałka elektryczna, anoda ochronna, termostat, termometr, wymiennik ciepła z rurą ożebrowaną, itd., w stosunku do zbiornika nieizolowane części, wprowadzanie ciał obcych lub elektrochemiczne wpływy nieizolowane (np. instalacje mieszane), nieprzestrzeganie dokumentów konstrukcyjnych, nieprzeprowadzenie w odpowiednim czasie i nieudokumentowanie wymiany wbudowanej anody ochronnej, zaniechanie lub nieprawidłowe czyszczenie i obsługa, jak również takie odchylenia od normy, które tylko nieznacznie obniżają wartość lub funkcjonalność urządzenia. Zasadniczo należy przestrzegać wszystkich przepisów odpowiednio do norm europejskich B 2531, DIN 1988 (EN 806), DIN 1717, VDI 2035 oraz odpowiednich krajowych przepisów ustawowych i wykonawczych.
5. W przypadku uzasadnionej reklamacji należy zgłosić to do najbliższego punktu obsługi klienta producenta. Punkt obsługi klienta zastrzega sobie prawo do podjęcia decyzji, czy wadliwa część powinna zostać wymieniona lub naprawiona, czy też wadliwe urządzenie powinno zostać wymienione na równoważne urządzenie bez wad. Ponadto producent wyraźnie zastrzega sobie prawo do żądania zwrotu urządzenia przez nabywcę. Czas naprawy lub wymiany ustalany jest przez producenta w przeciągu 5 dni roboczych!
6. Naprawy gwarancyjne mogą być wykonywane wyłącznie przez osoby upoważnione do tego przez producenta. Wymienione części stają się własnością producenta. Jeżeli będą konieczne jakiegokolwiek naprawy zbiornika ciepłej wody użytkowej w trakcie niezbędnych prac serwisowych, zostaną one naliczone w formie naprawy i proporcjonalnych kosztów materiałów.

7. W przypadku interwencji osób trzecich bez wyraźnego polecenia producenta, nawet jeśli jest to wykonywane przez licencjonowanego instalatora, wygasają wszelkie roszczenia gwarancyjne. Przejęcie kosztów napraw przeprowadzonych przez osoby trzecie zakłada, że prod. został wezwany do naprawienia wady i że nie wypełnił on zobowiązania do wymiany lub naprawy w rozsądnym czasie.
8. Okres gwarancji nie jest przedłużany w wyniku roszczenia gwarancyjnego i rękojmi, serwisu i konserwacji.
9. Szkody transportowe są wtedy sprawdzane i ewentualnie uznawane, jeśli zostaną zgłoszone pisemnie nie później niż w dniu roboczym następującym po dostawie produktu.
10. Wszelkie roszczenia wykraczające poza zakres gwarancji, w szczególności te dotyczące szkód oraz szkód wtórnych, są wyłączone, o ile są one prawnie dopuszczalne. Czas pracy przeznaczony na naprawy oraz koszty przywrócenia produktu do stanu wyjściowego muszą być opłacone w całości przez kupującego. Udzielona gwarancja obejmuje odpowiednio do tego zobowiązania gwarancyjnego naprawę lub wymianę urządzenia. Postanowienia warunków sprzedaży i dostawy prod. pozostają w pełni ważne, o ile nie zostały zmienione niniejszymi warunkami gwarancji.
11. Usługi nieobjęte niniejszymi warunkami gwarancji będą odpowiednio naliczane.
12. Warunkiem świadczenia usług gwarancyjnych przez prod. jest to, że urządzenie z jednej strony jest opłacone w całości u producenta, z drugiej strony, że wnioskodawca spełnił swoje wszystkie zobowiązania w stosunku do sprzedającego.
13. W przypadku emaliowanego wewnętrznego zbiornika ciepłej wody użytkowej gwarancja udzielana jest w ramach pełnej obsługi warunków gwarancji zgodnie z pozycjami od 1 do 12 na okres czasu liczony od daty dostawy. Jeśli warunki gwarancji nie są spełnione, obowiązują postanowienia gwarancyjne obowiązujące w kraju dostawy.
14. Aby uzyskać roszczenia zgodnie z obowiązującą austriacką ustawą o odpowiedzialności za produkt, należy stwierdzić: Ewentualne roszczenia oparte na odpowiedzialności za produkt dla rozstrzygnięcia roszczeń spowodowanych błędem produktu (np. dana osoba jest ranna, doznała uszczerbku na zdrowiu lub różne rzeczy fizyczne doznały uszczerbku przez produkt), są uzasadnione tylko wtedy, gdy wszystkie zalecane środki i konieczności, która są niezbędne do prawidłowej i zgodnej z normami pracy urządzenia, zostały spełnione. Należą do tego zalecane i udokumentowane wymiany anody, podłączenie do właściwego napięcia, należy unikać uszkodzeń spowodowanych niewłaściwym użytkowaniem itd. Wymagania te wywodzą się z faktu, że przy przestrzeganiu wszystkich wymogów (normy, instrukcje montażu i obsługi, ogólne wytyczne itd.) nie wystąpiłyby uszkodzenia wtórne przyczynowo wywołujące błędy urządzenia lub produktu. Ponadto koniecznym jest w przypadku rozpatrywania dostarczenie niezbędnych dokumentów, takich jak nazwa i numer seryjny zbiornika, rachunek sprzedającego i wykonującego koncesjonariusza oraz opis usterki, do badania laboratoryjnego sporny zbiornik (absolutnie konieczne, ponieważ ekspert bada zbiornik i analizuje przyczynę usterki). Aby wykluczyć możliwość pomyłki co do zbiornika podczas transportu, zbiornik musi być opatrzony czytelnym oznaczeniem identyfikacyjnym (najlepiej adres i podpis klienta końcowego). Ponadto oryginalna instalacja w miejscu montażu nie może być zmieniana, odbudowywana lub demontowana przed kontrolą producenta lub autoryzowanego eksperta.
Każda zmiana oryginalnej sytuacji montażowej na miejscu prowadzi do natychmiastowego wykluczenia wszystkich możliwych roszczeń gwarancyjnych, rękojmi i odpowiedzialności za produkt.
Wymagane są odpowiednia dokumentacja obrazowa dot. stopnia uszkodzenia, instalacja (wlot zimnej wody, wylot gorącej wody, zasilanie wzgl. powrót, armatury bezpieczeństwa, ewentualnie zbiornik wyrównawczy), jak również miejsce usterki zbiornika. Ponadto prod. wyraźnie zastrzega sobie prawo do wymagania od nabywcy dostarczenia niezbędnych dokumentów i sprzętu lub części urządzenia w celu wyjaśnienia. Warunkiem świadczenia usług z tytułu odpowiedzialności za produkt jest to, że wyłącznie po stronie poszkodowanego leży udowodnienie, że szkoda została spowodowana przez produkt prod. Roszczenia odszkodowawcze są uzasadnione zgodnie z austriacką ustawą o odpowiedzialności za szkody powstałe w związku z wadliwością produktu jedynie w wysokości przekraczającej 500 euro (udział własny). Do czasu wyjaśnienia wszystkich faktów i okoliczności, a także ustalenia przyczyny powodującej błąd przyczynowy, ewentualna вина prod. jest zdecydowanie wyłączona. Nieprzestrzeganie instrukcji obsługi i montażu oraz odpowiednich norm należy uznać za zaniebdanie i prowadzi do zrzeczenia się odpowiedzialności w zakresie szkód.

Rysunki i dane nie są wiążące i mogą być zmieniane bez komentarza w sensie modyfikacji technicznych.
Błędy w druku i zmiany techniczne zastrzeżone.

de Produktdatenblatt ErP
 en Product fiche ErP
 fr Fiche de produit ErP
 it Scheda prodotto ErP
 es Hoja de datos del producto ErP
 sl Podatki o izdelku ErP
 pl Karta danych produktu



Modell - model - modèle - modello - modelo - Tip - model	SISS				
	350/100	500/150	750/150	900/200	1500/250
Energieeffizienzklasse Energy efficiency class Classe d'efficacité énergétique Classe di efficienza energetica Clase de eficiencia energética Energijski razred Klasa efektywności	C	C			
Warmhalteverlust W Standing loss Pertes statiques Dispersione Pérdida de Calentamiento Toplotnih izgub Straty ciepła w bezruchu	75	92	111	124	160
Speichervolumen L Tank volume Capacité de stockage Volume utile Volumen de la caldera Volumen zalogovnika toplote Pojemność zbiornika	350	500	750	900	1500





Id.Nr.: 236921-17