

Technische Daten

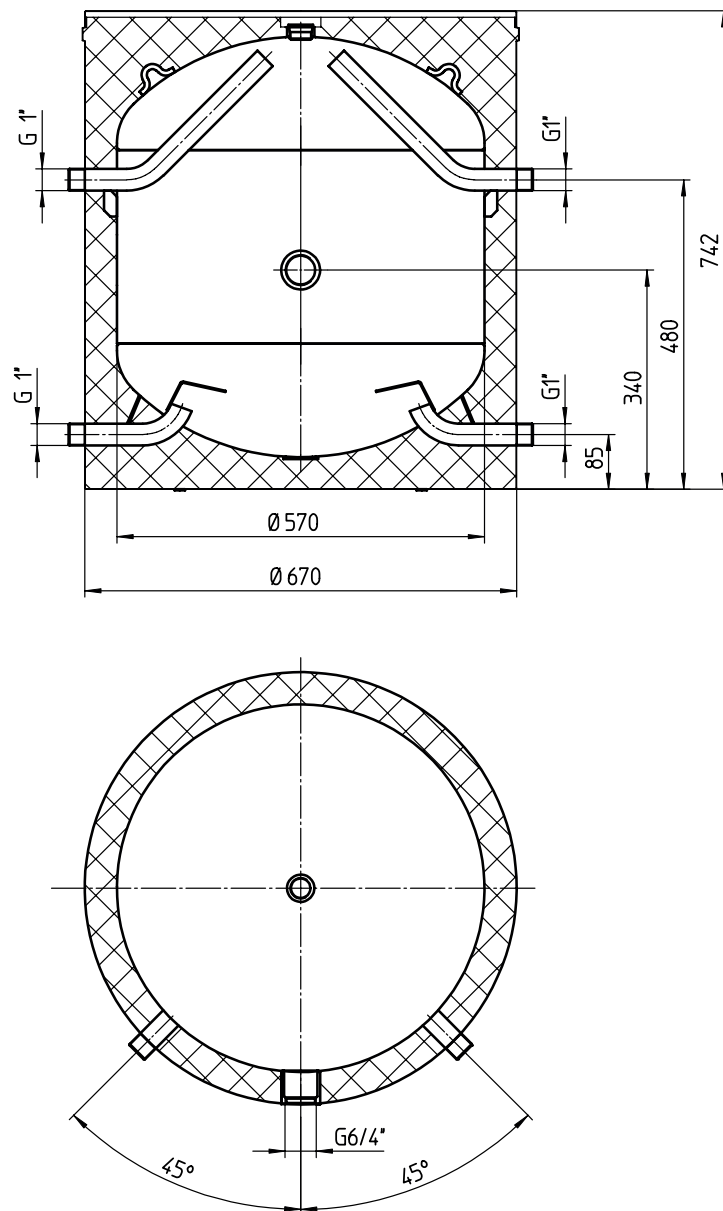
WÄRMEPUMPEN - KÄLTEPUFFERSPEICHER

Type WPPS 130

AE
Austria Email

Anschlüsse 45° verdr. gez.

Anschlüsse 45° verdr. gez.



Bezeichnung: WPPS 130
Energieeffizienzklasse: B
Warmhalteverlust: 50 Watt
Speichervolumen: 130 Liter

Die Speicher können bis zu einer Temperatur von minus 5 °C (mit Frostschutz) als Kältepufferspeicher eingesetzt werden. Alle Anschlüsse am Speicher, die mit der Außenluft in Verbindung kommen, müssen zusätzlich mit einer AMAFLEX Isolation isoliert werden, um Kondenswasser zu vermeiden!