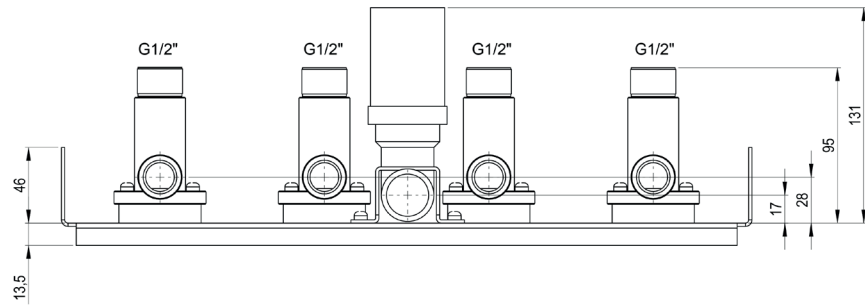
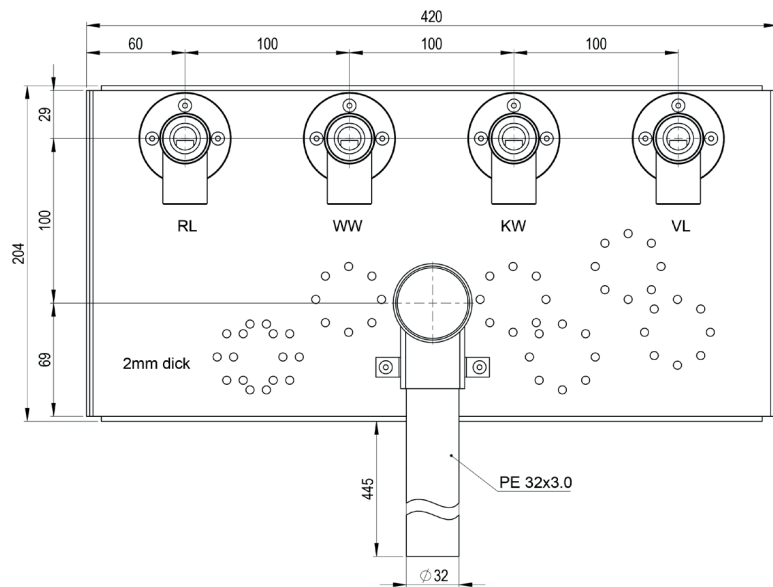
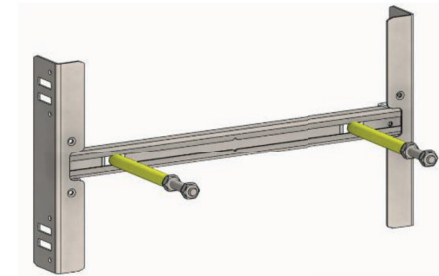
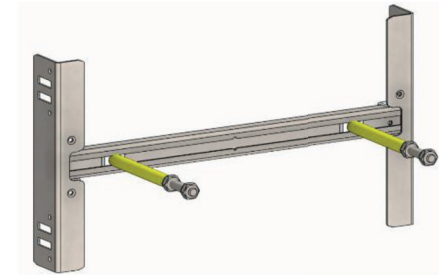


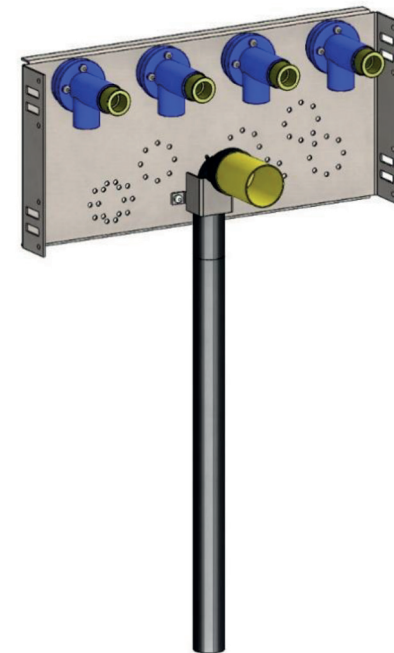
Carril de conexión para FSV Standard



Set montaje calentador
FSN A 422 73

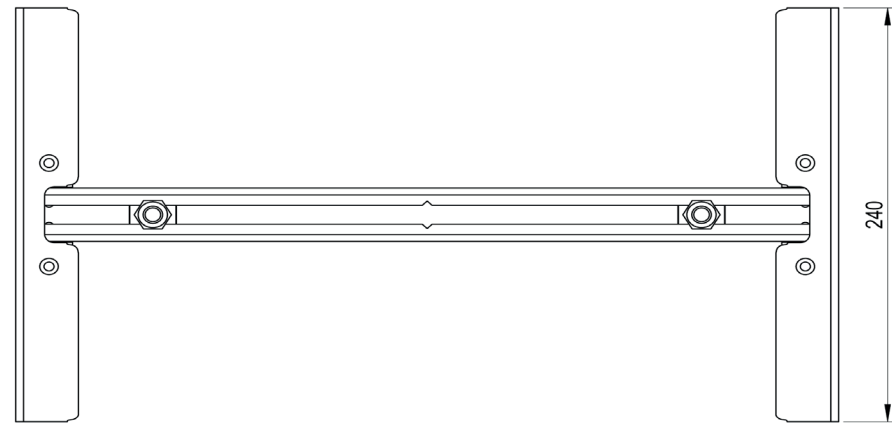
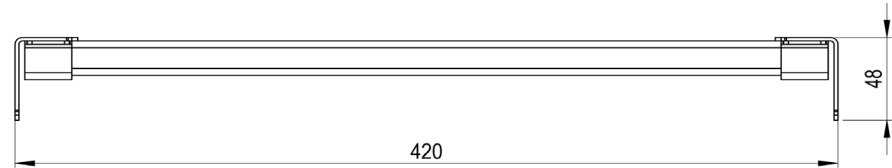
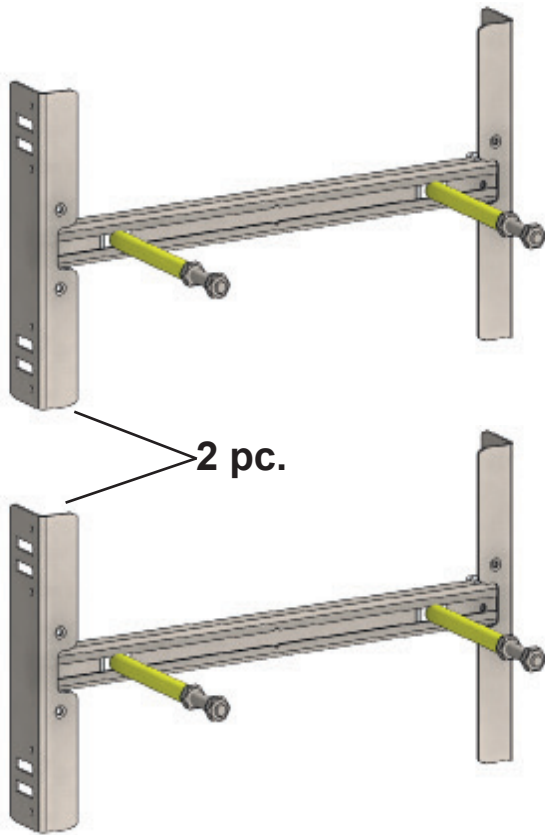


Carril de conexión para
FSV Standard
A 422 69



Set montaje calentador A 422 73

Contenido:



2x Set

- M8 2 x
- 4x
- 4x
- 2 x

+

1x Set

Material de montaje para la suspensión